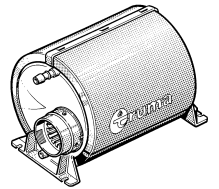




Therme

Kuumavesivaraaja



40020-40300 · G 07/2002 · E 12/2001 · Fo. · ©

FIN **Käyttöohje**
Asennusohje
Säilytä autossa!

Kehä Caravan Tukku Oy
Koskelontie 15
FIN-02920 Espoo

Tel. (09) 84 94 30 34
Fax (09) 84 94 30 30

Truma
Gerätetechnik GmbH & Co. KG
Postfach 1252
D-85637 Putzbrunn

Service

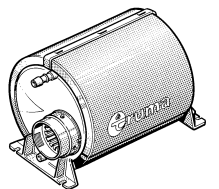
Telefon 0049 (0)89 4617-142
Telefax 0049 (0)89 4617-159

e-mail: info@truma.com
<http://www.truma.com>



Therme

Kuumavesivaraaja



40020-40300 · G 07/2002 · E 12/2001 · Fo. · ©

FIN **Käyttöohje**
Asennusohje
Säilytä autossa!

Kehä Caravan Tukku Oy
Koskelontie 15
FIN-02920 Espoo

Tel. (09) 84 94 30 34
Fax (09) 84 94 30 30

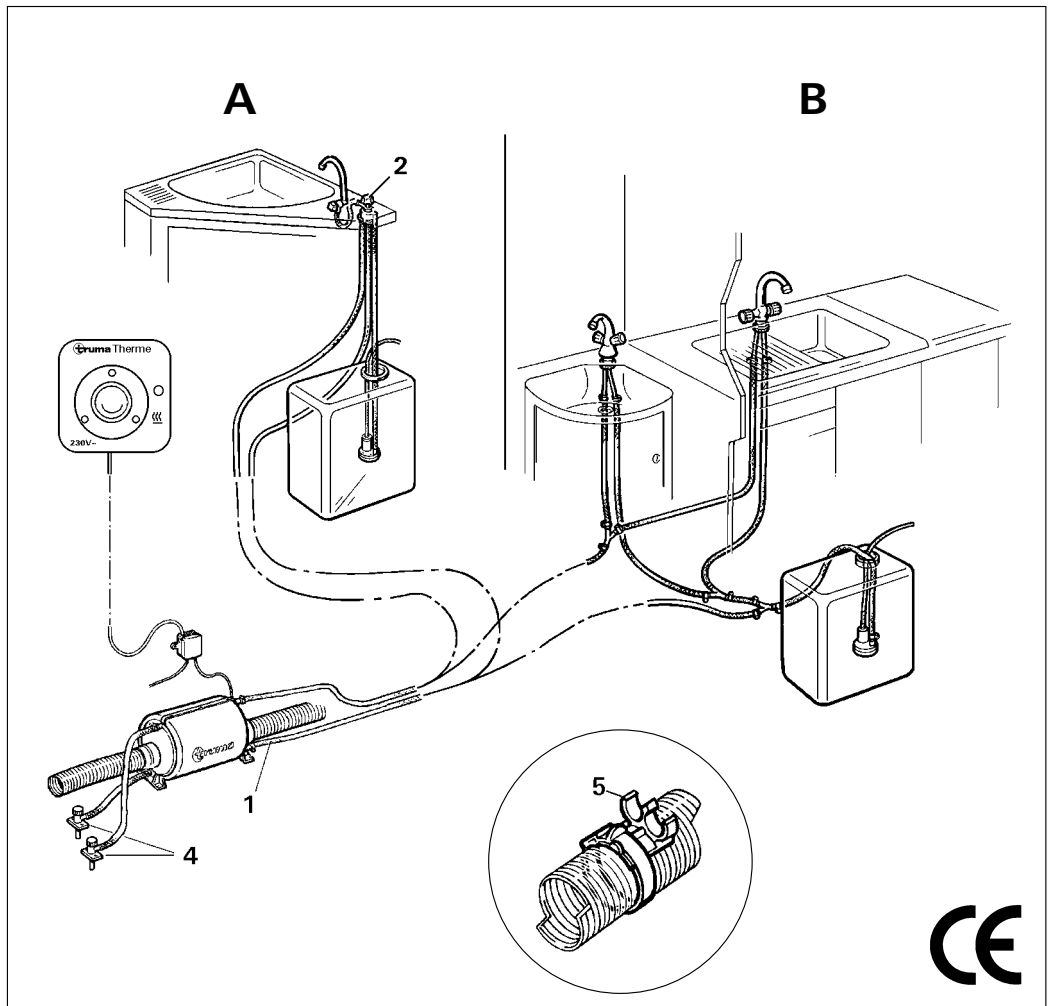
Truma
Gerätetechnik GmbH & Co. KG
Postfach 1252
D-85637 Putzbrunn

Service

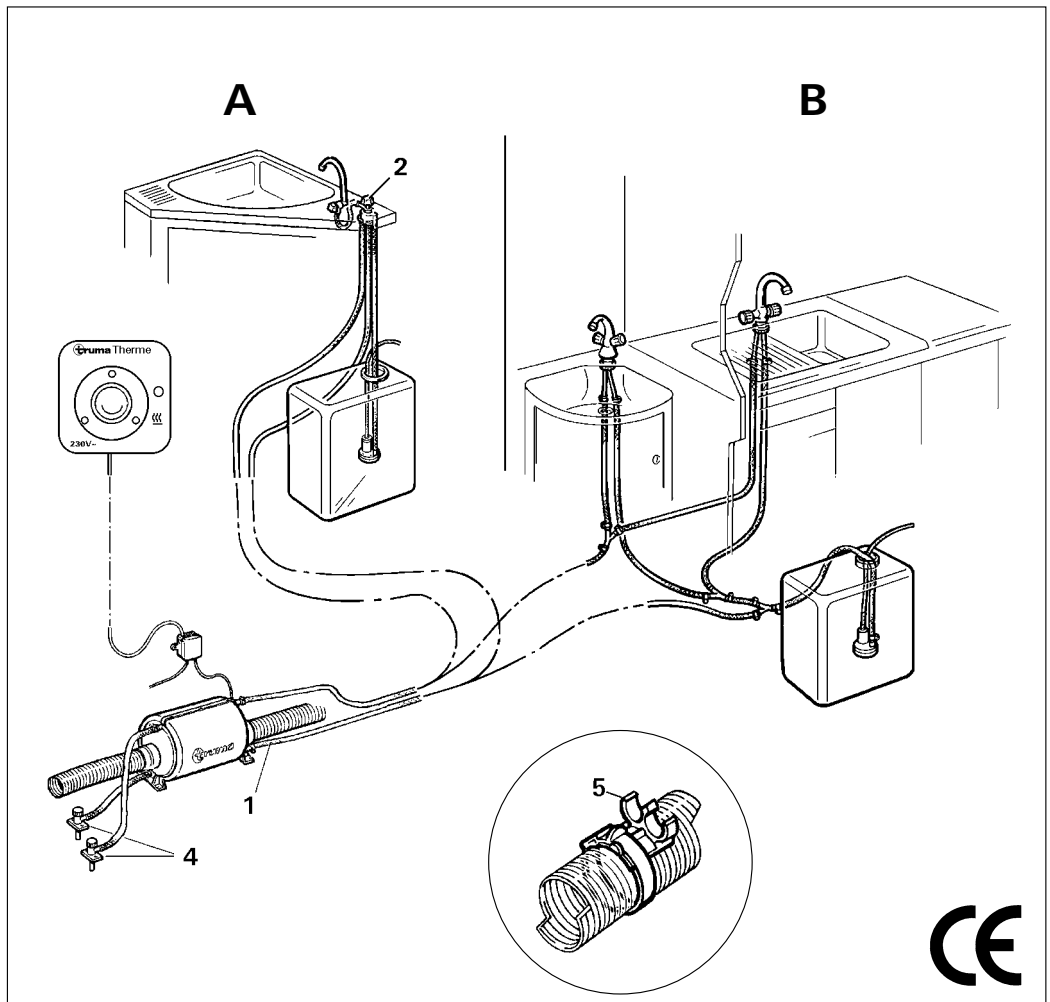
Telefon 0049 (0)89 4617-142
Telefax 0049 (0)89 4617-159

e-mail: info@truma.com
<http://www.truma.com>

24 kuukauden takuu
Truman valmistajan takuun mukaisesti



24 kuukauden takuu
Truman valmistajan takuun mukaisesti



Truma-varaaja Kuumavesivaraaja

Asentajan tai ajoneuvon haltijan on kiinnitettävä laitteen mukana toimitettu keltainen varoitustarra hyvin näkyvään paikkaan ajoneuvossa (esim. vaatekaapin oveen)! Mikäli et ole saanut tarraa, pyydä se Trumalta.

Korjauksia saa tehdä vain ammattimies!

Truma-varaajan vesi lämpiää joko lämmitysjärjestelmän kuumalla ilmalla tai 230 voltin sähköisellä kuumennuselimellä.

i Truma-varaaja on tarkoitettu käytettäväksi paineettomasti. Varaajan ja oppopumpun väliseen kylmävesijohtoon (1) ei saa asentaa takaiskuventtiiliä, jotta lämmitettäessä syntyvä ylipaine pääsee pois.

Asennettaessa varaaja keskusvedenjaketuverkkoon (City-liitäntä) tai käytettäessä voimakasta pumppua on käytettävä paineenalennusventtiiliä, joka estää korkeamman kuin 1,2 barin paineen syntyminen Truma-varaajassa. Lisäksi on käytettävä lukitus-/tyhjennysventtiiliä (erikoisvaruste nro 70141-10) kylmävesijohdossa (1).

Asentajan tai ajoneuvon haltijan on kiinnitettävä laitteen mukana toimitettu keltainen varoitustarra hyvin näkyvään paikkaan ajoneuvossa (esim. vaatekaapin oveen)! Mikäli et ole saanut tarraa, pyydä se Trumalta.

Korjauksia saa tehdä vain ammattimies!

Truma-varaajan vesi lämpiää joko lämmitysjärjestelmän kuumalla ilmalla tai 230 voltin sähköisellä kuumennuselimellä.

i Truma-varaaja on tarkoitettu käytettäväksi paineettomasti. Varaajan ja oppopumpun väliseen kylmävesijohtoon (1) ei saa asentaa takaiskuventtiiliä, jotta lämmitettäessä syntyvä ylipaine pääsee pois.

Asennettaessa varaaja keskusvedenjaketuverkkoon (City-liitäntä) tai käytettäessä voimakasta pumppua on käytettävä paineenalennusventtiiliä, joka estää korkeamman kuin 1,2 barin paineen syntyminen Truma-varaajassa. Lisäksi on käytettävä lukitus-/tyhjennysventtiiliä (erikoisvaruste nro 70141-10) kylmävesijohdossa (1).

Vesisäiliö on valmistettu elintarvikekäyttöön sopivasta muovista.

Älä käytä vettä juomavetenä!

Truma-varaajan täyttäminen vedellä

Käytettäessä sekoitinta: Säädä sekoitusventtiilin säätönappi (2) punaisen merkin (kuuma) kohdalle vasteseen asti.

Käytettäessä sekoitus-hanaa/-hanoja: Avaa valintahanan lämminvesihana tai säädä vipuhana „lämpimälle“.

Pidä hana(t) auki, kunnes ilma on poistunut Truma-varaajasta ja vesi juoksee.

Vesisäiliö on valmistettu elintarvikekäyttöön sopivasta muovista.

Älä käytä vettä juomavetenä!

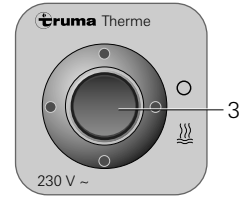
Truma-varaajan täyttäminen vedellä

Käytettäessä sekoitinta: Säädä sekoitusventtiilin säätönappi (2) punaisen merkin (kuuma) kohdalle vasteseen asti.

Käytettäessä sekoitus-hanaa/-hanoja: Avaa valintahanan lämminvesihana tai säädä vipuhana „lämpimälle“.

Pidä hana(t) auki, kunnes ilma on poistunut Truma-varaajasta ja vesi juoksee.

Sähkökäyttö



Kytke kytin (3) „päälle“-asettoon. Merkkivalon syttyminen osoittaa, että laite on käyttö-kunnossa. Veden lämpötila säädetään termostaatin avulla 65°C asteeseen.

Kun käytetään ajoneuvon omia kytkimiä: katso ajoneuvon valmistajan käyttöohjeet.

i Sähkökäyttöinen kuumennustanko on varustettu yllämpötilasuojalla. Katkaise virta häiriötapauksessa säätöpaneelistä, odota 5 minuuttia ja käynnistä sitten uudelleen.

Käyttöohje

Lue käyttöohje huolellisesti läpi ennen käyttöönottoa ja noudata sitä! Ajoneuvon haltija vastaa siitä, että laitetta voidaan käyttää määräysten mukaisesti.

Truma-varaajaa ei saa koskaan käyttää sähkökäytöllä, kun siinä ei ole vettä! Muista kytkeä laite pois päältä silloin, kun asunтоваunua ei käytetä! Tyhjennä vesi, kun on olemassa jäätyminen vaara! Pakkasvauriot eivät kuulu takuun piiriin!

Truma-varaaja Kuumavesivaraaja

Asentajan tai ajoneuvon haltijan on kiinnitettävä laitteen mukana toimitettu keltainen varoitustarra hyvin näkyvään paikkaan ajoneuvossa (esim. vaatekaapin oveen)! Mikäli et ole saanut tarraa, pyydä se Trumalta.

Korjauksia saa tehdä vain ammattimies!

Truma-varaajan vesi lämpiää joko lämmitysjärjestelmän kuumalla ilmalla tai 230 voltin sähköisellä kuumennuselimellä.

i Truma-varaaja on tarkoitettu käytettäväksi paineettomasti. Varaajan ja oppopumpun väliseen kylmävesijohtoon (1) ei saa asentaa takaiskuventtiiliä, jotta lämmitettäessä syntyvä ylipaine pääsee pois.

Asennettaessa varaaja keskusvedenjaketuverkkoon (City-liitäntä) tai käytettäessä voimakasta pumppua on käytettävä paineenalennusventtiiliä, joka estää korkeamman kuin 1,2 barin paineen syntyminen Truma-varaajassa. Lisäksi on käytettävä lukitus-/tyhjennysventtiiliä (erikoisvaruste nro 70141-10) kylmävesijohdossa (1).

Vesisäiliö on valmistettu elintarvikekäyttöön sopivasta muovista.

Älä käytä vettä juomavetenä!

Truma-varaajan täyttäminen vedellä

Käytettäessä sekoitinta: Säädä sekoitusventtiilin säätönappi (2) punaisen merkin (kuuma) kohdalle vasteseen asti.

Käytettäessä sekoitus-hanaa/-hanoja: Avaa valintahanan lämminvesihana tai säädä vipuhana „lämpimälle“.

Pidä hana(t) auki, kunnes ilma on poistunut Truma-varaajasta ja vesi juoksee.

Sähkökäyttö



Kytke kytin (3) „päälle“-asettoon. Merkkivalon syttyminen osoittaa, että laite on käyttö-kunnossa. Veden lämpötila säädetään termostaatin avulla 65°C asteeseen.

Kun käytetään ajoneuvon omia kytkimiä: katso ajoneuvon valmistajan käyttöohjeet.

i Sähkökäyttöinen kuumennustanko on varustettu yllämpötilasuojalla. Katkaise virta häiriötapauksessa säätöpaneelistä, odota 5 minuuttia ja käynnistä sitten uudelleen.

Käyttöohje

Lue käyttöohje huolellisesti läpi ennen käyttöönottoa ja noudata sitä! Ajoneuvon haltija vastaa siitä, että laitetta voidaan käyttää määräysten mukaisesti.

Truma-varaajaa ei saa koskaan käyttää sähkökäytöllä, kun siinä ei ole vettä! Muista kytkeä laite pois päältä silloin, kun asunтоваunua ei käytetä! Tyhjennä vesi, kun on olemassa jäätyminen vaara! Pakkasvauriot eivät kuulu takuun piiriin!

Vedenotto

Veden lämpötila sekoittuu sekoitushanan/-hanojen tai sekoitushanan asennon mukaisesti. Huomaa, että vesipumppu on kytkettävä pois päältä, kun vedenotto päättyy.

Truma-varaajan tyhjentäminen

Jos matkailuautoa ei käytetä pakkaskaudella, on Truma-Therme ehdottomasti tyhjennettävä!

1. Katkaise vesipumpun virta (pääkytkin tai muuntaja).
2. Avaa keittiön ja (tai) kylpyhuoneen vesihanat ja aseta sekoitusventtiili(t) - jos on - lämpimälle.
3. Avaa poisto- ja tuuletusventtiilit (4) kiertämällä.
4. Tarkista, tyhjeneekö vesimäärä (5 litraa) täydellisesti.

Pakkasvauriot eivät kuulu takuun piiriin!

2

Vedenotto

Veden lämpötila sekoittuu sekoitushanan/-hanojen tai sekoitushanan asennon mukaisesti. Huomaa, että vesipumppu on kytkettävä pois päältä, kun vedenotto päättyy.

Truma-varaajan tyhjentäminen

Jos matkailuautoa ei käytetä pakkaskaudella, on Truma-Therme ehdottomasti tyhjennettävä!

1. Katkaise vesipumpun virta (pääkytkin tai muuntaja).
2. Avaa keittiön ja (tai) kylpyhuoneen vesihanat ja aseta sekoitusventtiili(t) - jos on - lämpimälle.
3. Avaa poisto- ja tuuletusventtiilit (4) kiertämällä.
4. Tarkista, tyhjeneekö vesimäärä (5 litraa) täydellisesti.

Pakkasvauriot eivät kuulu takuun piiriin!

2



Letkunkiinnikkeillä SC (5) (tilaus-nro.

40710-00 - ei vakiovarusteenä) on mahdollista tehdä pakkaskestävä vesiletkujen asennus lämmittimen lämminilmaput-kiin.

Letkunkiinnikkeet kiinnitetään lämminilmaputkien kiinnikkeiden alle.

Niillä voidaan myös kiinnittää vesiletkut seinään tai lattiaan.

Huolto

Käytä varaajan kalkinpoistoon viinietikkaa, jota pannaan laitteeseen veden syötön kautta. Anna vaikuttaa riittävän kauan ja huuhtelee varaaja sen jälkeen huolellisesti puhtaalla vedellä. Desinfiointiin suosittelemme „Certisil-Argento“, muut valmisteet - erityisesti klooripitoiset - eivät tähän sovellu.

Tekniset tiedot

Vesisäiliön tilavuus:

5 litraa

Käyttöpaine:

enint. 1,2 baaria (käytä vain pumppuja, joissa ei ole takaiskuventtiiliä)

Virransyöttö:

230 V ~, 50 Hz

Virrankulutus:

300 wattia

Lämpötilarajoitus:

65°C

Ylikuumenemissuoja:

85°C

Lämmitysaika:

noin 50 min.

Paino (tyhjänä):

n. 2 kg poisto- ja tuuletusventtiilit

Mitat:

Pituus 37 cm, korkeus 23 cm, leveys 22 cm



Letkunkiinnikkeillä SC (5) (tilaus-nro.

40710-00 - ei vakiovarusteenä) on mahdollista tehdä pakkaskestävä vesiletkujen asennus lämmittimen lämminilmaput-kiin.

Letkunkiinnikkeet kiinnitetään lämminilmaputkien kiinnikkeiden alle.

Niillä voidaan myös kiinnittää vesiletkut seinään tai lattiaan.

Huolto

Käytä varaajan kalkinpoistoon viinietikkaa, jota pannaan laitteeseen veden syötön kautta. Anna vaikuttaa riittävän kauan ja huuhtelee varaaja sen jälkeen huolellisesti puhtaalla vedellä. Desinfiointiin suosittelemme „Certisil-Argento“, muut valmisteet - erityisesti klooripitoiset - eivät tähän sovellu.

Tekniset tiedot

Vesisäiliön tilavuus:

5 litraa

Käyttöpaine:

enint. 1,2 baaria (käytä vain pumppuja, joissa ei ole takaiskuventtiiliä)

Virransyöttö:

230 V ~, 50 Hz

Virrankulutus:

300 wattia

Lämpötilarajoitus:

65°C

Ylikuumenemissuoja:

85°C

Lämmitysaika:

noin 50 min.

Paino (tyhjänä):

n. 2 kg poisto- ja tuuletusventtiilit

Mitat:

Pituus 37 cm, korkeus 23 cm, leveys 22 cm

Valmistajan takuuselvytys

1. Takuutapaus

Valmistaja antaa takuun laitteessa ilmeneville vioille, jotka on johdettavissa materiaali- tai valmistusvirheeseen. Lisäksi voimassa on lainmukaiset myyjän vastuut.

Takuu ei kata

- kulumisosia eikä luonnollista kulumista,
- käyttämällä laitteessa muita kuin alkuperäisiä Truman osia ja käyttämällä soveltu matonta kaasunpaineensäädintä,
- Truman asennus- ja käyttöohjeiden huomiottajättämisestä aiheutuneita vikoja,
- epäasianmukaisesta käsitte-lystä aiheutuneita vikoja,
- vikoja, jotka aiheutuvat epäasianmukaisesta kuljetuspakkauksesta, joka ei ole Truman toimeksiantama.

2. Takuun kattavuus

Takuu koskee kohdassa 1 määritellyjä vikoja, jotka ilmenevät 24 kuukauden kuluessa kaupan solmimisesta myyjän ja käyttäjän välillä. Valmistaja korjaa kyseiset viat tai puutteet oman valintansa mukaan joko korjaamalla tai vaihtamalla viallisen tuotteen. Valmistajan suorittaman takuukorvauksen jälkeen ei korjattujen tai vaihdettujen osien takuu-aika ala uudestaan, vaan vanha takuu-aika jatkuu. Pitemmälle menevät vaatimukset, erityisesti ostajan tai kolmannen osapuolen vahingonkorvausvaatimukset on poissuljettu. Tuotevastuulain määräykset ovat kuitenkin voimassa.

Truman tehtaan asiakaspalvelun käyttökuluista - erityisesti kuljetus-, työ- ja materiaalikulusta - vastaa valmistaja silloin, kun asiakaspalvelua on tarvittu takuuseen sisältyvien vikojen korjaamiseen ja kun asiakaspalvelua käytetään Saksassa. Takuu ei kata ulkomaisia asiakaspalveluja.

Laitteen hankalasta irrottamisesta ja asennuksesta aiheutuneet lisäkulut (esim. huonekalutai korin osien purkamisen) eivät sisälly takuuseen.

3. Laitteen toimittaminen takuuhuoltoon

Valmistajan osoite on: Truma Gerätetechnik GmbH & Co. KG, Wernher-von-Braun-Straße 12, D-85640 Putzbrunn, Saksa. Saksassa on häiriöstä ilmoitettava aina Truman huoltokeskukseen; ulkomailla vastaavasti jälleenmyyjälle (katso osoiteluettelo). Valitukset on kuvattava yksityiskohtaisesti. Lisäksi on esitettävä asianmukaisesti täytetty takusopimus tai ilmoitettava laitteen valmistusnumero ja päiväys, jolloin laite on ostettu.

Jotta valmistaja voi todeta, onko kysymyksessä takuehtojen mukainen virhe, kuluttajan on omalla vastuullaan tuotava tai lähetettävä laite valmistajalle.

Laitteen lähettäminen tehtaalle on tehtävä rahtitavarana. Jos kyseessä on takuehtojen mukainen virhe, tehdas maksaa kuljetuskulut tai

lähetyksestä ja palautuksesta aiheutuvat kulut. Jos kyseessä ei ole takuuasia, valmistaja ilmoittaa tästä sekä asiakkaan osaksi tulevista korjauskulusta asiakkaalle; tällaisessa tapauksessa asiakas maksaa myös lähetyskulut.

Valmistajan takuuselvytys

1. Takuutapaus

Valmistaja antaa takuun laitteessa ilmeneville vioille, jotka on johdettavissa materiaali- tai valmistusvirheeseen. Lisäksi voimassa on lainmukaiset myyjän vastuut.

Takuu ei kata

- kulumisosia eikä luonnollista kulumista,
- käyttämällä laitteessa muita kuin alkuperäisiä Truman osia ja käyttämällä soveltu matonta kaasunpaineensäädintä,
- Truman asennus- ja käyttöohjeiden huomiottajättämisestä aiheutuneita vikoja,
- epäasianmukaisesta käsitte-lystä aiheutuneita vikoja,
- vikoja, jotka aiheutuvat epäasianmukaisesta kuljetuspakkauksesta, joka ei ole Truman toimeksiantama.

2. Takuun kattavuus

Takuu koskee kohdassa 1 määritellyjä vikoja, jotka ilmenevät 24 kuukauden kuluessa kaupan solmimisesta myyjän ja käyttäjän välillä. Valmistaja korjaa kyseiset viat tai puutteet oman valintansa mukaan joko korjaamalla tai vaihtamalla viallisen tuotteen. Valmistajan suorittaman takuukorvauksen jälkeen ei korjattujen tai vaihdettujen osien takuu-aika ala uudestaan, vaan vanha takuu-aika jatkuu. Pitemmälle menevät vaatimukset, erityisesti ostajan tai kolmannen osapuolen vahingonkorvausvaatimukset on poissuljettu. Tuotevastuulain määräykset ovat kuitenkin voimassa.

Truman tehtaan asiakaspalvelun käyttökuluista - erityisesti kuljetus-, työ- ja materiaalikulusta - vastaa valmistaja silloin, kun asiakaspalvelua on tarvittu takuuseen sisältyvien vikojen korjaamiseen ja kun asiakaspalvelua käytetään Saksassa. Takuu ei kata ulkomaisia asiakaspalveluja.

Laitteen hankalasta irrottamisesta ja asennuksesta aiheutuneet lisäkulut (esim. huonekalutai korin osien purkamisen) eivät sisälly takuuseen.

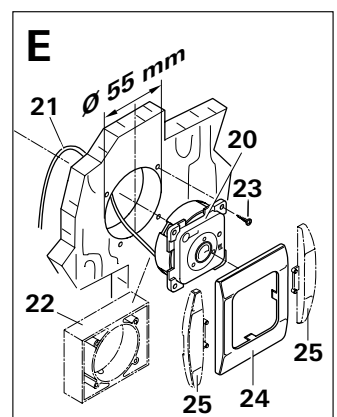
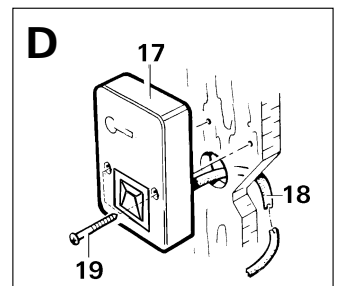
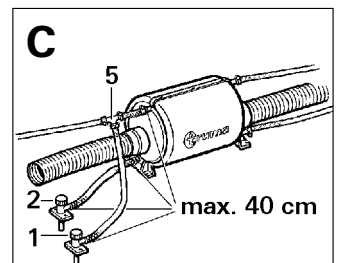
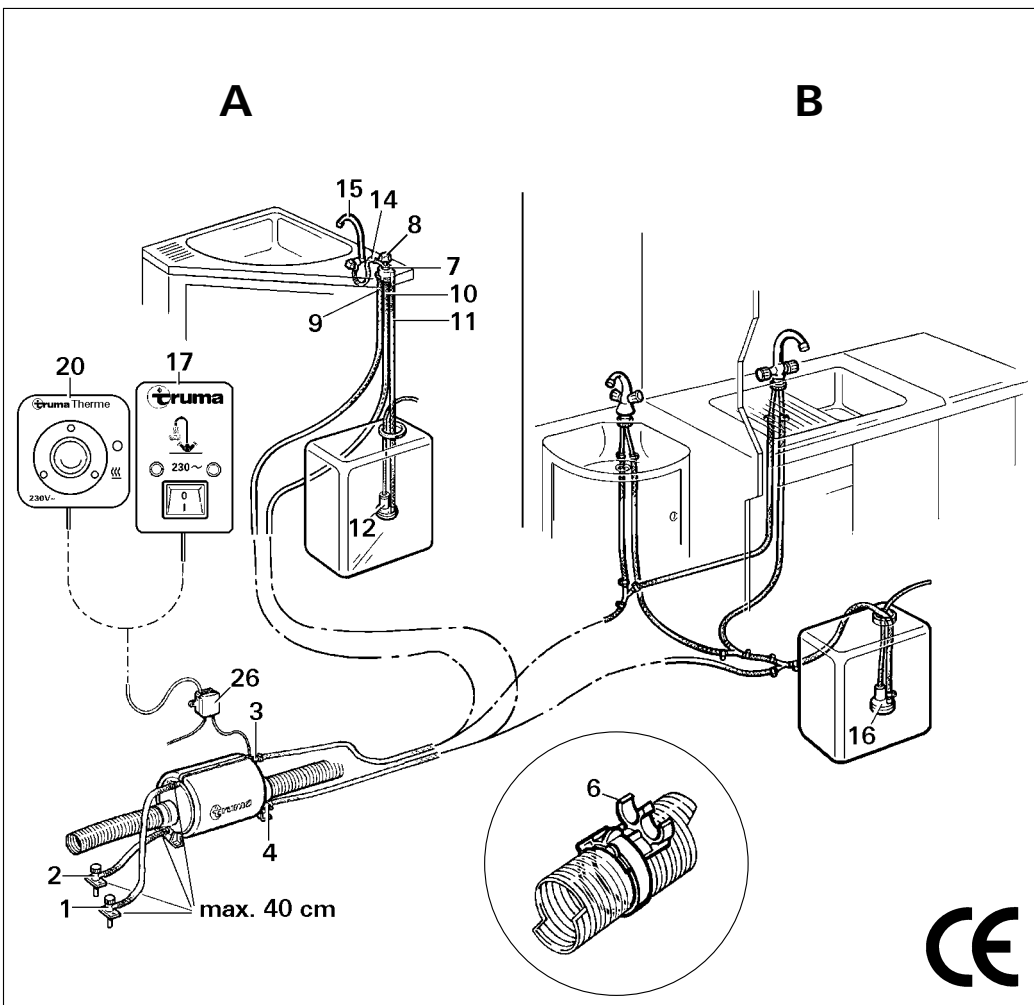
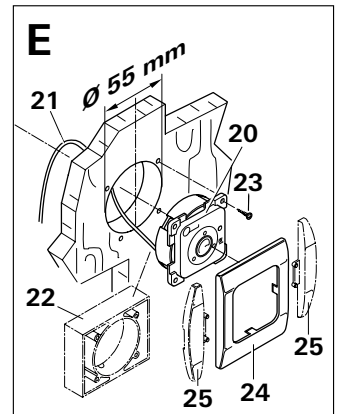
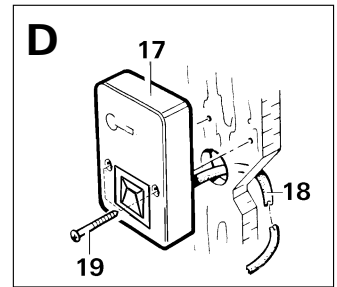
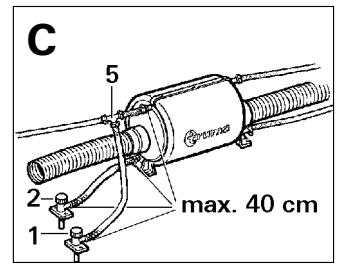
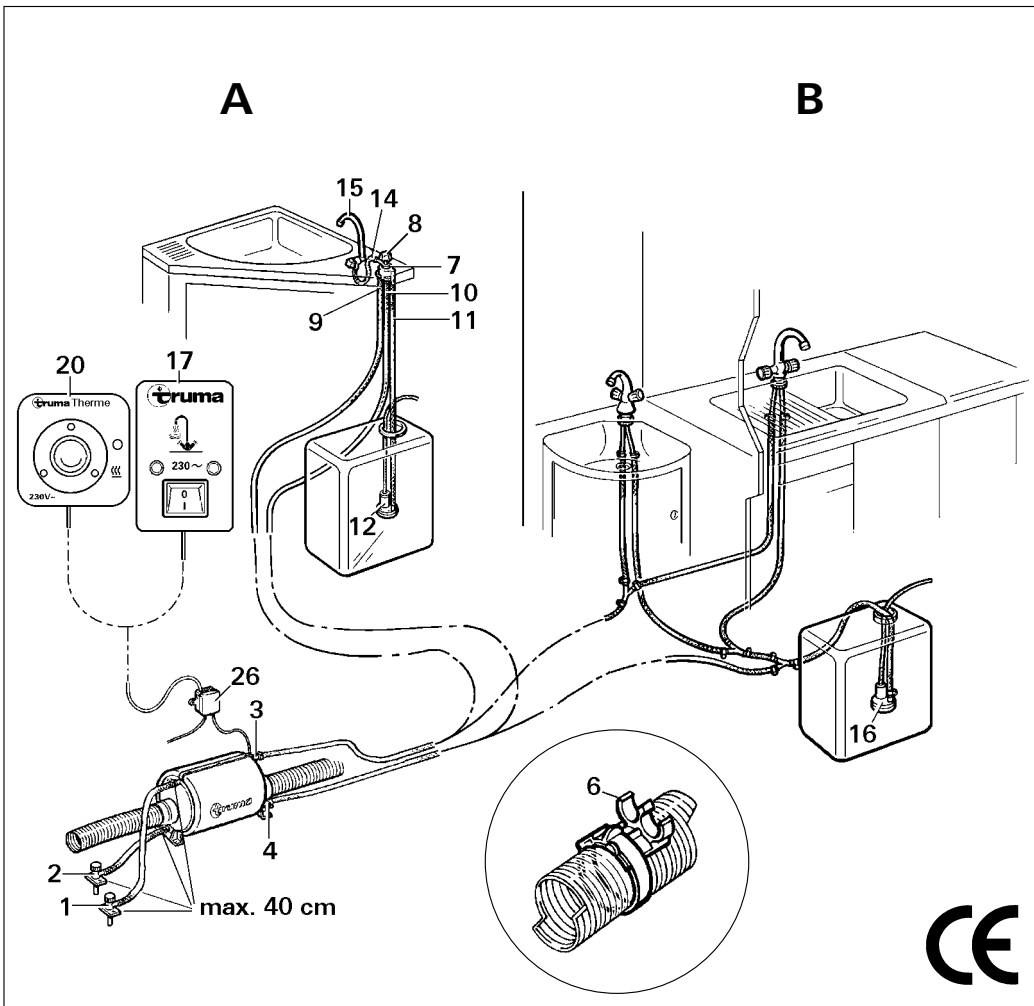
3. Laitteen toimittaminen takuuhuoltoon

Valmistajan osoite on: Truma Gerätetechnik GmbH & Co. KG, Wernher-von-Braun-Straße 12, D-85640 Putzbrunn, Saksa. Saksassa on häiriöstä ilmoitettava aina Truman huoltokeskukseen; ulkomailla vastaavasti jälleenmyyjälle (katso osoiteluettelo). Valitukset on kuvattava yksityiskohtaisesti. Lisäksi on esitettävä asianmukaisesti täytetty takusopimus tai ilmoitettava laitteen valmistusnumero ja päiväys, jolloin laite on ostettu.

Jotta valmistaja voi todeta, onko kysymyksessä takuehtojen mukainen virhe, kuluttajan on omalla vastuullaan tuotava tai lähetettävä laite valmistajalle.

Laitteen lähettäminen tehtaalle on tehtävä rahtitavarana. Jos kyseessä on takuehtojen mukainen virhe, tehdas maksaa kuljetuskulut tai

lähetyksestä ja palautuksesta aiheutuvat kulut. Jos kyseessä ei ole takuuasia, valmistaja ilmoittaa tästä sekä asiakkaan osaksi tulevista korjauskulusta asiakkaalle; tällaisessa tapauksessa asiakas maksaa myös lähetyskulut.



Truma-varaaja Kuumavesivaraaja

lukitus-/tyhjennysventtiiliä (erikoisvaruste nro 70141-10) kylmävesijohdossa.

Huomio: Laitteen kanssa saa käyttää vain sähkökytkimellä varustettuja vesihanoja.

1 Asennuspaikan valinta

Valitse varaajalle sopiva sijoituspaikka läheltä lämmitintä (ei lämmittimen taakse jäävästä asennustilasta).

Asennuspaikka on kahta vedenkulutuspiistettä käytettäessä (**Kuva B**) valittava siten, että lämminvesijohdot voidaan jättää mahdollisimman lyhyiksi.

2 Therme-varaajan asennus

Laske varaaja kiinnitysaloilleen lattialle ja kiinnitä jalkojen kiinnitysruuvit.

Työnnä lämminilmaletkut paikoilleen kummallekin puolelle. Jos lämmintä ilmaa ei liitetä, molemmat ilmaletkuyhteet on suljettava kansitulpal-

la VD (tilaus-nro. 40352-00 - ei vakiovarusteina).

3 Tyhjennys- ja tuuletusventtiilien asennus

Tyhjennys- ja tuuletusventtiilit on asennettava laitteen välitörmään läheisyyteen (**maks. letkunpituus 40 cm**), niin että ne ovat mahdollisimman hyvin käyttäjän ulottuvilla.

Huomio: Vesimäärän täydellisen tyhjenemisen varmistamiseksi on molemmat vesijohdot asennettava laskevassa suunnassa venttiileihin nähden. **Takuu ei kata jäätymisvaurioita!**

Poraa kaksi reikää Ø 8,5 mm ajoneuvon pohjaan ja kiinnitä venttiilit (1 + 2) kumpikin kahdella ruuvilla.

Yhdistä liitäntäistukat (3 + 4) ja venttiilit (1 + 2) vesiletkulla Ø 10 mm (maks. pituus 40 cm).

Ohje: Mikäli molemmat ylemmät lämminvesiliitäntäistukat on tarkoitus varata käyttöön, voidaan tuuletusventtiili (1) liittää myös T-kappaleella

(kuva C: 5) (**maks. letkunpituus liitäntäistukan ja tuuletusventtiilin välillä 40 cm**).

4 Vesiliitäntä

Varaaja voidaan asentaa **kuvan A** mukaisesti Truma-sekoitusventtiiliin (tilaus-nro. 40020-00300 - ei vakiovaruste) laitteeseen, jossa on yksinkertainen laskuhana **tai kuvan B** mukaan laitteeseen, jossa on sekoitushana(t).

Huomio: Kaikki letkuliitokset on vahvistettava letkunpin-teillä (myös kylmävesi)!

Kaikki liitosistukat on tarkoitettu 10 mm:n letkuille.

Letkujen kiinnittämiseen seinään tai lattiaan sopii letkunkiinnikkeet SC (6 - tilaus-nro. 40710-00), jotka mahdollistavat myös pakasen kestävän asennuksen vesiletkuista lämmittimen lämminvesiputkiin.

Truma-varaaja Kuumavesivaraaja

lukitus-/tyhjennysventtiiliä (erikoisvaruste nro 70141-10) kylmävesijohdossa.

Huomio: Laitteen kanssa saa käyttää vain sähkökytkimellä varustettuja vesihanoja.

1 Asennuspaikan valinta

Valitse varaajalle sopiva sijoituspaikka läheltä lämmitintä (ei lämmittimen taakse jäävästä asennustilasta).

Asennuspaikka on kahta vedenkulutuspiistettä käytettäessä (**Kuva B**) valittava siten, että lämminvesijohdot voidaan jättää mahdollisimman lyhyiksi.

2 Therme-varaajan asennus

Laske varaaja kiinnitysaloilleen lattialle ja kiinnitä jalkojen kiinnitysruuvit.

Työnnä lämminilmaletkut paikoilleen kummallekin puolelle. Jos lämmintä ilmaa ei liitetä, molemmat ilmaletkuyhteet on suljettava kansitulpal-

la VD (tilaus-nro. 40352-00 - ei vakiovarusteina).

3 Tyhjennys- ja tuuletusventtiilien asennus

Tyhjennys- ja tuuletusventtiilit on asennettava laitteen välitörmään läheisyyteen (**maks. letkunpituus 40 cm**), niin että ne ovat mahdollisimman hyvin käyttäjän ulottuvilla.

Huomio: Vesimäärän täydellisen tyhjenemisen varmistamiseksi on molemmat vesijohdot asennettava laskevassa suunnassa venttiileihin nähden. **Takuu ei kata jäätymisvaurioita!**

Poraa kaksi reikää Ø 8,5 mm ajoneuvon pohjaan ja kiinnitä venttiilit (1 + 2) kumpikin kahdella ruuvilla.

Yhdistä liitäntäistukat (3 + 4) ja venttiilit (1 + 2) vesiletkulla Ø 10 mm (maks. pituus 40 cm).

Ohje: Mikäli molemmat ylemmät lämminvesiliitäntäistukat on tarkoitus varata käyttöön, voidaan tuuletusventtiili (1) liittää myös T-kappaleella

(kuva C: 5) (**maks. letkunpituus liitäntäistukan ja tuuletusventtiilin välillä 40 cm**).

4 Vesiliitäntä

Varaaja voidaan asentaa **kuvan A** mukaisesti Truma-sekoitusventtiiliin (tilaus-nro. 40020-00300 - ei vakiovaruste) laitteeseen, jossa on yksinkertainen laskuhana **tai kuvan B** mukaan laitteeseen, jossa on sekoitushana(t).

Huomio: Kaikki letkuliitokset on vahvistettava letkunpin-teillä (myös kylmävesi)!

Kaikki liitosistukat on tarkoitettu 10 mm:n letkuille.

Letkujen kiinnittämiseen seinään tai lattiaan sopii letkunkiinnikkeet SC (6 - tilaus-nro. 40710-00), jotka mahdollistavat myös pakasen kestävän asennuksen vesiletkuista lämmittimen lämminvesiputkiin.

Asennusohje

Laitteen saa asentaa ja sitä saa korjata vain alan ammattimies!

Ohje: Varaaja on tarkoitettu käytettäväksi paineettomasti. Varaajan ja uppopumpun väliseen kylmävesijohtoon ei saa asentaa takaiskuventtiiliä, jotta kuumennettaessa syntyvä ylipaine voidaan johtaa pois.

Asennettaessa varaaja keskusvedenjakeverkkoon (City-liitäntä) tai käytettäessä voimakkaita pumppuja on käytettävä paineenalennusventtiiliä, joka estää korkeamman kuin 1,2 barin paineen syntyvän Truma-varaajassa. Lisäksi on käytettävä

Truma-varaaja Kuumavesivaraaja

Asennusohje

Laitteen saa asentaa ja sitä saa korjata vain alan ammattimies!

Ohje: Varaaja on tarkoitettu käytettäväksi paineettomasti. Varaajan ja uppopumpun väliseen kylmävesijohtoon ei saa asentaa takaiskuventtiiliä, jotta kuumennettaessa syntyvä ylipaine voidaan johtaa pois.

Asennettaessa varaaja keskusvedenjakeverkkoon (City-liitäntä) tai käytettäessä voimakkaita pumppuja on käytettävä paineenalennusventtiiliä, joka estää korkeamman kuin 1,2 barin paineen syntyvän Truma-varaajassa. Lisäksi on käytettävä

Truma-sekoitusventtiilin asennus

Truma-sekoitusventtiilissä on takaisinvirtauksen estin, joka estää vettä virtaamasta takaisin pumppuun. Vain hanoja, joissa on sähkökytkin, saa käyttää.

Kun käytetään muita sekoitusventtiilejä, on noudatettava niiden asennusohjeita!

Huomio: Kun käytetään useampia yksitiehanoja, on niissä käytettävä sekoitusventtiilejä.

Kuva A: Poraa vesihanan (15) lähelle tasaiselle pinnalle pesualtaaseen, tiskialtaaseen tai sen edessä olevalle pystysuoralle seinälle - kuitenkin aina korkeammalle kuin varaaaja - Ø 16 mm:n reikä, asenna sekoitusventtiili molemmilla muttereilla tälle korkeudelle ja kiinnitä niin, että ylempi mutteri (7) on suhteellisen tasoissa kierteen pään kanssa. Pane säätönuppi (8) päälle, ruuvaa se kiinni ja käännä sitä vasemmalle vasteeseen asti.

Aseta pesualtaan merkikohta niin, että se on

6

Truma-sekoitusventtiilin asennus

Truma-sekoitusventtiilissä on takaisinvirtauksen estin, joka estää vettä virtaamasta takaisin pumppuun. Vain hanoja, joissa on sähkökytkin, saa käyttää.

Kun käytetään muita sekoitusventtiilejä, on noudatettava niiden asennusohjeita!

Huomio: Kun käytetään useampia yksitiehanoja, on niissä käytettävä sekoitusventtiilejä.

Kuva A: Poraa vesihanan (15) lähelle tasaiselle pinnalle pesualtaaseen, tiskialtaaseen tai sen edessä olevalle pystysuoralle seinälle - kuitenkin aina korkeammalle kuin varaaaja - Ø 16 mm:n reikä, asenna sekoitusventtiili molemmilla muttereilla tälle korkeudelle ja kiinnitä niin, että ylempi mutteri (7) on suhteellisen tasoissa kierteen pään kanssa. Pane säätönuppi (8) päälle, ruuvaa se kiinni ja käännä sitä vasemmalle vasteeseen asti.

Aseta pesualtaan merkikohta niin, että se on

6

sekoitusventtiilin säätönupin punaisen merkin pään kanssa samalla korkeudella.

Vesijohtojen asennus Truman sekoitusventtiilin kanssa

Kuva A: Yhdistä sekoitusventtiiliitäntä „Thermestä“ (9) yhteen ylemmistä lämminvesiliitäntäistukoista.

Yhdistä sekoitusventtiiliitäntä „Thermeen“ (10) yhdellä kahdesta alemmasta kylmävesiliitäntäistukasta.

Yhdistä „pumpun“ sekoitusventtiiliitäntä (11) ja uppopumppu (12).

Yhdistä „hanan“ sekoitusventtiiliitäntä (14) ja vesihana (15).

Vesijohtojen asentaminen käytettäessä sekoitushanaa/-hanoja

Kuva B: Liitä lämminvesijohdon kulmalliitososa (3) lämminvesihanan vesiput-

sekoitusventtiilin säätönupin punaisen merkin pään kanssa samalla korkeudella.

Vesijohtojen asennus Truman sekoitusventtiilin kanssa

Kuva A: Yhdistä sekoitusventtiiliitäntä „Thermestä“ (9) yhteen ylemmistä lämminvesiliitäntäistukoista.

Yhdistä sekoitusventtiiliitäntä „Thermeen“ (10) yhdellä kahdesta alemmasta kylmävesiliitäntäistukasta.

Yhdistä „pumpun“ sekoitusventtiiliitäntä (11) ja uppopumppu (12).

Yhdistä „hanan“ sekoitusventtiiliitäntä (14) ja vesihana (15).

Vesijohtojen asentaminen käytettäessä sekoitushanaa/-hanoja

Kuva B: Liitä lämminvesijohdon kulmalliitososa (3) lämminvesihanan vesiput-

keen. Liitä kylmävesiyhde (4) kylmävesihanan vesiputkeen ja uppopumppuun (16).

5 Säätöpaneeli

Huomio: Kun käytetään ajoneuvo- tai valmistajakohtaisia säätöpaneeleja, on sähköliitäntä tehtävä Truman liitäntäsuunnitelmien mukaisesti. Minkä tahansa siihen kuuluvan Truma-osan muuttamisen seurauksena kaikki takuu- tai vastuuvaatimukset raukeavat. Asentaja (valmistaja) vastaa käyttäjälle annettavasta käyttöohjeesta sekä säätöpaneelin merkinnöistä!

Rappauksen päälle tulevan säätöpaneelin asennus

Kuva D: Ota paikkaa valitessasi huomioon, että säätöpaneeli (17) ei saa joutua alttiiksi suoralle lämpösäteilylle. Liitosjohdon (18) pituus on 2,50 m.

Poraa Ø 8 mm:n reikä kaapelin läpivientiä varten ja työnnä kaapeli sen läpi. Kiinnitä säätöpaneeli (17) toimituk-

keen. Liitä kylmävesiyhde (4) kylmävesihanan vesiputkeen ja uppopumppuun (16).

5 Säätöpaneeli

Huomio: Kun käytetään ajoneuvo- tai valmistajakohtaisia säätöpaneeleja, on sähköliitäntä tehtävä Truman liitäntäsuunnitelmien mukaisesti. Minkä tahansa siihen kuuluvan Truma-osan muuttamisen seurauksena kaikki takuu- tai vastuuvaatimukset raukeavat. Asentaja (valmistaja) vastaa käyttäjälle annettavasta käyttöohjeesta sekä säätöpaneelin merkinnöistä!

Rappauksen päälle tulevan säätöpaneelin asennus

Kuva D: Ota paikkaa valitessasi huomioon, että säätöpaneeli (17) ei saa joutua alttiiksi suoralle lämpösäteilylle. Liitosjohdon (18) pituus on 2,50 m.

Poraa Ø 8 mm:n reikä kaapelin läpivientiä varten ja työnnä kaapeli sen läpi. Kiinnitä säätöpaneeli (17) toimituk-

seen sisältyvillä kahdella ruuvilla (19) ja asenna kaapeli (18) Thermeen.

Säätöpaneelin „pohjarappausasennusta“ varten Trumalla on lisävarusteena säätöpaneelin kehys BR (tilaus-nro. 39980-01).

Rappauksen alle tulevan säätöpaneelin asennus (toimitettavissa 08/2002 lähtien)

Kuva E: Ota paikkaa valitessasi huomioon, että säätöpaneeli (20) ei saa joutua alttiiksi suoralle lämpösäteilylle. Liitosjohdon (21) pituus on 2,50 m.

Ohje: Ellei säätöpaneelia voida asentaa rappauksen alle, Truma toimittaa tilauksesta rappauksen päälle tulevan kehysten (22 - tilaus-nro. 40000-52600) lisävarusteena.

Poraa Ø 55 mm:n reikä. Ohjaa kaapeli taakse ja kiinnitä säätöpaneeli (20) neljällä ruuvilla (23). Aseta sen jälkeen kehys (24) paikalleen ja asenna kaapeli Thermeen.

seen sisältyvillä kahdella ruuvilla (19) ja asenna kaapeli (18) Thermeen.

Säätöpaneelin „pohjarappausasennusta“ varten Trumalla on lisävarusteena säätöpaneelin kehys BR (tilaus-nro. 39980-01).

Rappauksen alle tulevan säätöpaneelin asennus (toimitettavissa 08/2002 lähtien)

Kuva E: Ota paikkaa valitessasi huomioon, että säätöpaneeli (20) ei saa joutua alttiiksi suoralle lämpösäteilylle. Liitosjohdon (21) pituus on 2,50 m.

Ohje: Ellei säätöpaneelia voida asentaa rappauksen alle, Truma toimittaa tilauksesta rappauksen päälle tulevan kehysten (22 - tilaus-nro. 40000-52600) lisävarusteena.

Poraa Ø 55 mm:n reikä. Ohjaa kaapeli taakse ja kiinnitä säätöpaneeli (20) neljällä ruuvilla (23). Aseta sen jälkeen kehys (24) paikalleen ja asenna kaapeli Thermeen.

Ohje: Kehyksiä varten Truma toimittaa lisävarusteena sarjan sivuosia (25 - tilaus-nro. 34000-61200).

6 Sähköliitäntä 230 V

Huomio: Sähköliitännän saa tehdä vain ammattimies (Saksassa VDE 0100, osa 721:n mukaan).

Tässä ohjeessa olevia neuvoja ei ole tarkoitettu maallikoille, jotta he voisivat itse tehdä sähköliitännän, vaan ne ovat lisätietoja toimeksiantamallenne ammattimiehelle!

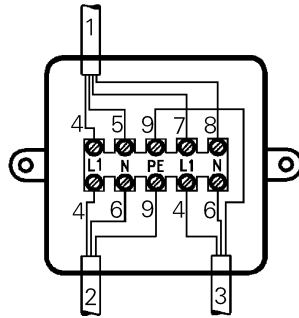
Liitäntä verkkoon tapahtuu kaapelilla 3 x 1,5 mm² (esim. letkujohto HO5VV-F) jakorasiaan (ei sisälly toimitukseen). Verkkopistokkeella varustettu liitäntäkaapeli ei ole luvallinen.

Varmista, että liitos tulee tehtyä huolellisesti oikeiden värien mukaan!

Huolto- ja korjaustöitä varten on käytettävä erotinta, joka erottaa kaikki navat verkosta vähintään 3 mm:n kosketinvälillä.

Asenna jakorasia (Kuva A: 26) laitteen lähelle ajoneuvon pohjaan tai seinään (johdon pituus 150 cm).

Liitä säätöpaneelin kaapeli, tulojohto 230 V ja kuumennustangon kaapeli liitäntäsuunnitelman mukaisesti.



- 1 = ohjauspaneeli
- 2 = tulojohto 3 x 1,5 mm²
- 3 = kuumennuselin
- 4 = ruskea
- 5 = vihreä
- 6 = sininen
- 7 = keltainen
- 8 = valkoinen
- 9 = keltavihreä

Huomio: Kaikki kaapelit on varustettava kiinnittimillä!

7 Toiminnan tarkistus

Tarkasta asennuksen jälkeen kaikki toiminnot käyttöohjeen mukaan. Tarkista erityisesti veden tyhjennys.

Pakkasvauriot eivät kuulu takuun piiriin!

8 Varoituksia

Asentajan tai ajoneuvon haltijan on kiinnitettävä laitteen mukana toimitettu keltainen varoitustarra hyvin näkyvään paikkaan ajoneuvossa (esim. vaatekaapin oveen)! Mikäli et ole saanut tarraa, pyydä sellainen Trumalta.

Ohje: Kehyksiä varten Truma toimittaa lisävarusteena sarjan sivuosia (25 - tilaus-nro. 34000-61200).

6 Sähköliitäntä 230 V

Huomio: Sähköliitännän saa tehdä vain ammattimies (Saksassa VDE 0100, osa 721:n mukaan).

Tässä ohjeessa olevia neuvoja ei ole tarkoitettu maallikoille, jotta he voisivat itse tehdä sähköliitännän, vaan ne ovat lisätietoja toimeksiantamallenne ammattimiehelle!

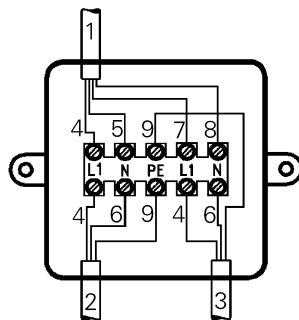
Liitäntä verkkoon tapahtuu kaapelilla 3 x 1,5 mm² (esim. letkujohto HO5VV-F) jakorasiaan (ei sisälly toimitukseen). Verkkopistokkeella varustettu liitäntäkaapeli ei ole luvallinen.

Varmista, että liitos tulee tehtyä huolellisesti oikeiden värien mukaan!

Huolto- ja korjaustöitä varten on käytettävä erotinta, joka erottaa kaikki navat verkosta vähintään 3 mm:n kosketinvälillä.

Asenna jakorasia (Kuva A: 26) laitteen lähelle ajoneuvon pohjaan tai seinään (johdon pituus 150 cm).

Liitä säätöpaneelin kaapeli, tulojohto 230 V ja kuumennustangon kaapeli liitäntäsuunnitelman mukaisesti.



- 1 = ohjauspaneeli
- 2 = tulojohto 3 x 1,5 mm²
- 3 = kuumennuselin
- 4 = ruskea
- 5 = vihreä
- 6 = sininen
- 7 = keltainen
- 8 = valkoinen
- 9 = keltavihreä

Huomio: Kaikki kaapelit on varustettava kiinnittimillä!

7 Toiminnan tarkistus

Tarkasta asennuksen jälkeen kaikki toiminnot käyttöohjeen mukaan. Tarkista erityisesti veden tyhjennys.

Pakkasvauriot eivät kuulu takuun piiriin!

8 Varoituksia

Asentajan tai ajoneuvon haltijan on kiinnitettävä laitteen mukana toimitettu keltainen varoitustarra hyvin näkyvään paikkaan ajoneuvossa (esim. vaatekaapin oveen)! Mikäli et ole saanut tarraa, pyydä sellainen Trumalta.

