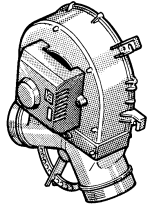




Trumavent TEB/TN



40000-54100 · G 12/2001 · E 12/2000 · Fo · ©

**FIN Käyttöohje
Asennusohje**
Säilytä autossa !

Kehä Caravan Tukku Oy
Koskelontie 15
FIN-02920 Espoo

Tel. (09) 84 94 30 34
Fax. (09) 84 94 30 30

Truma
Gerätetechnik GmbH & Co
Postfach 1252
D-85637 Putzbrunn

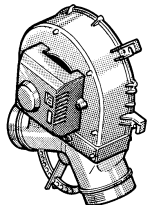
Service

Telefon 0049 (0)89 4617-142
Telefax 0049 (0)89 4617-159

e-mail: info@truma.com
<http://www.truma.com>



Trumavent TEB/TN



40000-54100 · G 12/2001 · E 12/2000 · Fo · ©

**FIN Käyttöohje
Asennusohje**
Säilytä autossa !

Kehä Caravan Tukku Oy
Koskelontie 15
FIN-02920 Espoo

Tel. (09) 84 94 30 34
Fax. (09) 84 94 30 30

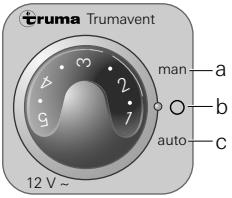
Truma
Gerätetechnik GmbH & Co
Postfach 1252
D-85637 Putzbrunn

Service

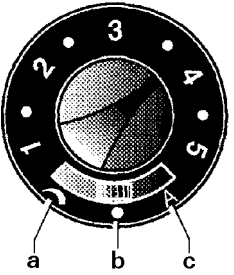
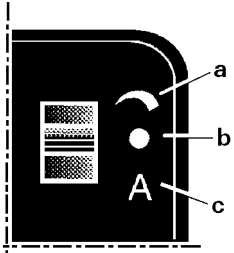
Telefon 0049 (0)89 4617-142
Telefax 0049 (0)89 4617-159

e-mail: info@truma.com
<http://www.truma.com>

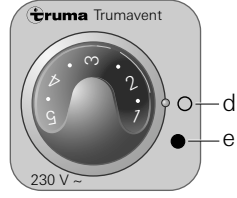
1 Trumavent TEB



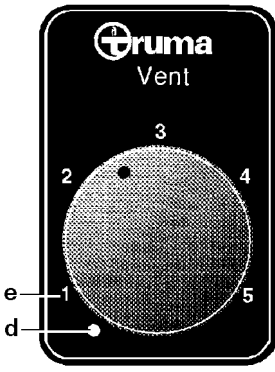
Toimitettavissa
08/2002 lähtien



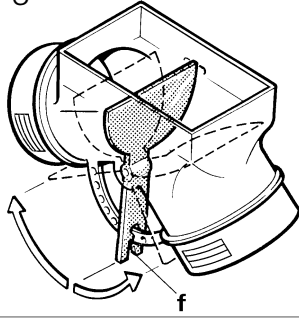
2 Trumavent TN



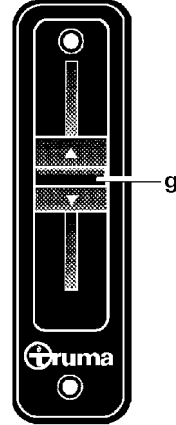
Toimitettavissa
08/2002 lähtien



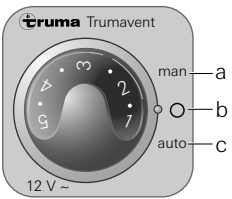
3



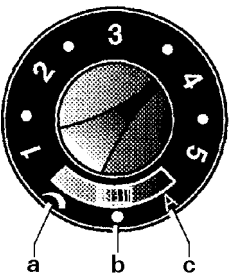
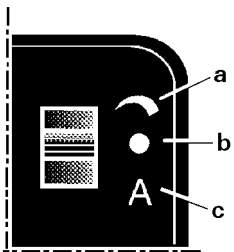
4 Airmix



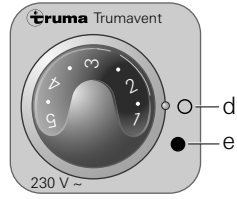
1 Trumavent TEB



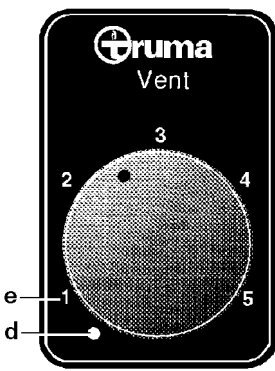
Toimitettavissa
08/2002 lähtien



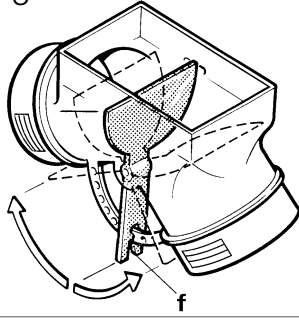
2 Trumavent TN



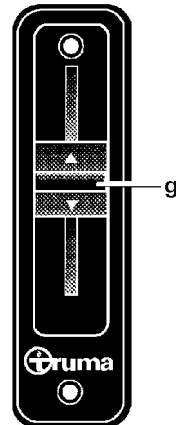
Toimitettavissa
08/2002 lähtien



3



4 Airmix



Trumavent Lämminilma - ja tuuletuspuhallin

Käyttöohje

Lue käyttöohje huolellisesti läpi ennen käyttöönottoa! Ajoneuvon haltija vastaa siitä, että laitetta käytetään asianmukaisesti.

Korjaukset saa tehdä vain ammattimies!

Trumavent Lämminilma - ja tuuletuspuhallin

Käyttöohje

Lue käyttöohje huolellisesti läpi ennen käyttöönottoa! Ajoneuvon haltija vastaa siitä, että laitetta käytetään asianmukaisesti.

Korjaukset saa tehdä vain ammattimies!

1 Trumavent TEB - 12 V

Kierroslukuautomaatilla varustettu

a = käsisäätö
(esim. tuuletukselle)
Säädä haluamasi teho säätönapista.

b = pois päältä
(tai automaattikäyttö/
lämmitys lämmittimissä Trumatic S 3002 K ja S 5002 K)

c = automaattikäyttö
(lämmitys)
Teho tasaantuu portaattomasti kulloisenkin lämmittimen lämpösäteilyn mukaan. Enimmäisteho voidaan säätää halutuksi säätönapista. Säätö tämän arvon ja hitaan käytön välillä tapahtuu automaattisesti.

Trumavent-puhallinta TEB voidaan käyttää Truma-jännitteenmuuntimen SPU (tuotenro 40000-47700) kanssa myös jännitteellä 230 V ~. Jännitteenmuunnin tulisi asentaa mahdollisimman lähelle lattiaa. Muiden 12 V-laitteiden liittäminen tähän jännitteenmuuntimeen ei ole mahdollista.

1 Trumavent TEB - 12 V

Kierroslukuautomaatilla varustettu

a = käsisäätö
(esim. tuuletukselle)
Säädä haluamasi teho säätönapista.

b = pois päältä
(tai automaattikäyttö/
lämmitys lämmittimissä Trumatic S 3002 K ja S 5002 K)

c = automaattikäyttö
(lämmitys)
Teho tasaantuu portaattomasti kulloisenkin lämmittimen lämpösäteilyn mukaan. Enimmäisteho voidaan säätää halutuksi säätönapista. Säätö tämän arvon ja hitaan käytön välillä tapahtuu automaattisesti.

Trumavent-puhallinta TEB voidaan käyttää Truma-jännitteenmuuntimen SPU (tuotenro 40000-47700) kanssa myös jännitteellä 230 V ~. Jännitteenmuunnin tulisi asentaa mahdollisimman lähelle lattiaa. Muiden 12 V-laitteiden liittäminen tähän jännitteenmuuntimeen ei ole mahdollista.

Ohje: Muiden 12 V-laitteiden liitántään suosittelemme sähköisesti säädelyä Truma-verkkolaitetta NT (tuotenro 39900-01). Truma-verkkolaite (kestovirta 6 A) soveltuu myös lyijyakkujen varaamiseen. Muita varauslaitteita saa käyttää vain, kun autonakku 12 V on puskurina. Verkko- tai virransyöttölaitteilla on oltava säädetty 12 V-uloistulo (vaihtovirran osuus pienempi kuin 1 voltti).

Tekniset tiedot

Virtalähde:

12 V =

Virrankulutus:

0,3 – 1,0 A

Ilman syöttömäärä:

jopa 180 000 l/h

(kun puhaltimen putki
UR Ø 65 mm)

jopa 205 000 l/h

(kun puhaltimen putki
VR Ø 72 mm)

Ohje: Muiden 12 V-laitteiden liitántään suosittelemme sähköisesti säädelyä Truma-verkkolaitetta NT (tuotenro 39900-01). Truma-verkkolaite (kestovirta 6 A) soveltuu myös lyijyakkujen varaamiseen. Muita varauslaitteita saa käyttää vain, kun autonakku 12 V on puskurina. Verkko- tai virransyöttölaitteilla on oltava säädetty 12 V-uloistulo (vaihtovirran osuus pienempi kuin 1 voltti).

Tekniset tiedot

Virtalähde:

12 V =

Virrankulutus:

0,3 – 1,0 A

Ilman syöttömäärä:

jopa 180 000 l/h

(kun puhaltimen putki
UR Ø 65 mm)

jopa 205 000 l/h

(kun puhaltimen putki
VR Ø 72 mm)

2 Trumavent TN - 230 V

vakiomalli

d = pois päältä
e = päälle

Säädä haluamasi teho säätönapista.

Huomio: Ennen huolto- ja korjaustöitä on Trumavent-puhaltimen kaikki navat erotettava vähintään 3 mm kosketuserolla verkosta!

Tekniset tiedot

Virtalähde:

230 V ~, 50 Hz

Virrankulutus:

0,5 A, 65 Watt

Ilman syöttömäärä:

jopa 190 000 l/h

(kun puhaltimen putki
UR Ø 65 mm)

jopa 220 000 l/h

(kun puhaltimen putki
VR Ø 72 mm)

2 Trumavent TN - 230 V

vakiomalli

d = pois päältä
e = päälle

Säädä haluamasi teho säätönapista.

Huomio: Ennen huolto- ja korjaustöitä on Trumavent-puhaltimen kaikki navat erotettava vähintään 3 mm kosketuserolla verkosta!

Tekniset tiedot

Virtalähde:

230 V ~, 50 Hz

Virrankulutus:

0,5 A, 65 Watt

Ilman syöttömäärä:

jopa 190 000 l/h

(kun puhaltimen putki
UR Ø 65 mm)

jopa 220 000 l/h

(kun puhaltimen putki
VR Ø 72 mm)

3 Lämpimän ilman jako

Lämminilmajärjestelmä tehdään yksilöllisesti kullekin ajoneuvotyypille erikseen kokonaisperusteella. Myöhempää laajennusta varten on käytävissä monipuolinen lisävarustesarja (ks. esite).

Piirroksia ihanteellisista lämminilmalaitteiden asennusehdotuksista kaikkiin tavallisiin asuntovaunu- ja asuntoautomalleihin voi pyytää maksutta Truman huoltokeskuksesta (Truma-Service-Zentrale).

Ilmaluukun (**kuva 3: f**) avulla voidaan ilman tuloa lämpimän ilman puhallukseen säätää yksilöllisesti. Keski-asennossa lämmin ilma jakaantuu 50% molempiin ulostuloihin.

Kun puhaltimen putket ovat eripituiset tai toisella puolella on suurempi lämmöntarve, käytetään putkea Ø 72 mm. Näin saadaan täysi teho tälle puolelle. Säätämällä ilmaluukua (**kuva 3: f**) voidaan ilman määrää nostaa yksilöllisesti. Näin vähennetään ilman tehoa toisella puolella.

2

Ohje: Jos puhallusteho laskee tai melu käytön aikana lisääntyy, voi tuulettimen siipi olla hyvin likainen.

Puhdistus

(kun laite on kytketty pois päältä!):

On suositeltavaa puhdistaa vähintään kerran vuodessa ennen lämmityskauden alkua lämmönvaihtimeen ja lämmittimen pohjalevyyn tai Trumavent-puhaltimen tuulettimen siipeen kerääntynyt pöly. Tuulettimen siipi on puhdistettava varovasti pensselillä tai hammarharjalla.

Ohje: Jos puhallusteho laskee tai melu käytön aikana lisääntyy, voi tuulettimen siipi olla hyvin likainen.

Puhdistus

(kun laite on kytketty pois päältä!):

On suositeltavaa puhdistaa vähintään kerran vuodessa ennen lämmityskauden alkua lämmönvaihtimeen ja lämmittimen pohjalevyyn tai Trumavent-puhaltimen tuulettimen siipeen kerääntynyt pöly. Tuulettimen siipi on puhdistettava varovasti pensselillä tai hammarharjalla.

Ilmaluukun (**kuva 3: f**) avulla voidaan ilman tuloa lämpimän ilman puhallukseen säätää yksilöllisesti. Keski-asennossa lämmin ilma jakaantuu 50% molempiin ulostuloihin.

Kun puhaltimen putket ovat eripituiset tai toisella puolella on suurempi lämmöntarve, käytetään putkea Ø 72 mm. Näin saadaan täysi teho tälle puolelle. Säätämällä ilmaluukua (**kuva 3: f**) voidaan ilman määrää nostaa yksilöllisesti. Näin vähennetään ilman tehoa toisella puolella.

2

4 Ilmansekoitin (Lisävaruste)

Kiertoilmakäyttö lämmittimen kautta:

Liukukytkin (**kuva 4: g**) ylempässä asennossa (punainen nuoli).

Ulkoilmaa alhaalta:
Liukukytkin (**kuva 4: g**) alemmassa asennossa (sininen nuoli).

Sekoitusasento:

Lämmitettäessä pitäisi liukukytkimen (**kuva 4: g**) olla enint. 1/4 alhaalla. Puhaltimen automaattitoiminta saattaisi muuten häiriintyä.

Huomio: Airmix-ilmansekoitimella varustettu mukavuspaketti ei sovellu käytettäväksi lämmittimissä, joiden palokaasut poistetaan ajoneuvon alle eikä ajoneuvoissa, joissa on lämmitin Trumatic S 3002 K tai S 5002 K!

4 Ilmansekoitin (Lisävaruste)

Kiertoilmakäyttö lämmittimen kautta:

Liukukytkin (**kuva 4: g**) ylempässä asennossa (punainen nuoli).

Ulkoilmaa alhaalta:
Liukukytkin (**kuva 4: g**) alemmassa asennossa (sininen nuoli).

Sekoitusasento:

Lämmitettäessä pitäisi liukukytkimen (**kuva 4: g**) olla enint. 1/4 alhaalla. Puhaltimen automaattitoiminta saattaisi muuten häiriintyä.

Huomio: Airmix-ilmansekoitimella varustettu mukavuspaketti ei sovellu käytettäväksi lämmittimissä, joiden palokaasut poistetaan ajoneuvon alle eikä ajoneuvoissa, joissa on lämmitin Trumatic S 3002 K tai S 5002 K!

Trumavent Lämminilma - ja tuuletuspuhallin

Asennusohje

Laitteen saa asentaa ja korjata vain ammattimies!

Lue asennusohje huolellisesti läpi, ennen kuin aloitat työt.

Tärkeä ohje:

Tätä tuuletinta ei saa käyttää Truma S 55 T lämmittimessä! Asennettaessa Trumavent-puhallinta ei lämmittimen palo-kaasujen poistoputkea saa muuttaa tai vahingoittaa (nou-seva asennus, tarvittaessa poistoputken jatke)!

Trumavent Lämminilma - ja tuuletuspuhallin

Asennusohje

Laitteen saa asentaa ja korjata vain ammattimies!

Lue asennusohje huolellisesti läpi, ennen kuin aloitat työt.

Tärkeä ohje:

Tätä tuuletinta ei saa käyttää Truma S 55 T lämmittimessä! Asennettaessa Trumavent-puhallinta ei lämmittimen palo-kaasujen poistoputkea saa muuttaa tai vahingoittaa (nou-seva asennus, tarvittaessa poistoputken jatke)!

Puhaltimen asennus lämmittimen asennuslaatikkoon vuosimallista 05/96 lähtien

Kuva A: Poista asennuslaatikon takaosan esilävistetty kansi. Käännä tai aukaise ruuveja (1), kunnes puhaltimen kiinnityslevyt voidaan kiinnittää. Kiristä ruuvit huolellisesti.

Puhaltimen asennus lämmittimen asennuslaatikkoon vuosimallista 05/96 lähtien

Kuva B: Poista asennuslaatikon takaosan esilävistetty kansi sekä tarvittaessa ruuvi (2). Kiristä tai löysää ruuvia (3), kunnes puhaltimen kiinnityslevy voidaan asentaa. Kiristä ruuvi (5) tarvittaessa.

Aseta puhallin aukkoon (4) ruuvien (5) kohdalle. Poraa kiinnityskohtia (6) varten 2 uutta reikää Ø 2 mm; varmistu siitä, että molemmat peltiosat tulevat poratuiksi. Kiinnitä puhallin 3,5 x 22 mm:n peltiruuveilla.

Puhaltimen asennus lämmittimen asennuslaatikkoon vuosimallista 05/96 lähtien

Kuva A: Poista asennuslaatikon takaosan esilävistetty kansi. Käännä tai aukaise ruuveja (1), kunnes puhaltimen kiinnityslevyt voidaan kiinnittää. Kiristä ruuvit huolellisesti.

Puhaltimen asennus lämmittimen asennuslaatikkoon vuosimallista 05/96 lähtien

Kuva B: Poista asennuslaatikon takaosan esilävistetty kansi sekä tarvittaessa ruuvi (2). Kiristä tai löysää ruuvia (3), kunnes puhaltimen kiinnityslevy voidaan asentaa. Kiristä ruuvi (5) tarvittaessa.

Aseta puhallin aukkoon (4) ruuvien (5) kohdalle. Poraa kiinnityskohtia (6) varten 2 uutta reikää Ø 2 mm; varmistu siitä, että molemmat peltiosat tulevat poratuiksi. Kiinnitä puhallin 3,5 x 22 mm:n peltiruuveilla.

Puhaltimen asennus kahden puhaltimen asennuslaatikkoon

Trumatic S 5002 – lämmittimeen on saatavissa myös erikoisasennuslaatikko kahden puhaltimen asennusta varten.

Käännä oikeanpuoleisen puhaltimen lämminilm aistukkaa (kuva B: 7), niin että jyrkkä loivennus tulee keskele. Irrota ennen kiinnitystä tätä varten asennuslaatikon ruuvi (8), kierrä lämminilm aistukkaa (7) ja kiinnitä jälleen ruuvilla (8).

Rappauksen päälle tulevan säätöpaneelin asennus

Kuva C: Ota paikkaa valitessasi huomioon, että säätöpaneeli (9) ei saa joutua alttiiksi suoralle lämpösäteilylle. Liitosjohdon (10) pituus on 1,50 m.

Poraa Ø 22 mm:n reikä johtoa varten, laita pistoke ja johto siitä läpi. Kiinnitä säätöpaneeli (9) molemmilla mukana tulleilla ruuveilla (11). Laita kääntönappi (12) paikalleen ja asenna johto puhaltimeen.

Puhaltimen asennus kahden puhaltimen asennuslaatikkoon

Trumatic S 5002 – lämmittimeen on saatavissa myös erikoisasennuslaatikko kahden puhaltimen asennusta varten.

Käännä oikeanpuoleisen puhaltimen lämminilm aistukkaa (kuva B: 7), niin että jyrkkä loivennus tulee keskele. Irrota ennen kiinnitystä tätä varten asennuslaatikon ruuvi (8), kierrä lämminilm aistukkaa (7) ja kiinnitä jälleen ruuvilla (8).

Rappauksen päälle tulevan säätöpaneelin asennus

Kuva C: Ota paikkaa valitessasi huomioon, että säätöpaneeli (9) ei saa joutua alttiiksi suoralle lämpösäteilylle. Liitosjohdon (10) pituus on 1,50 m.

Poraa Ø 22 mm:n reikä johtoa varten, laita pistoke ja johto siitä läpi. Kiinnitä säätöpaneeli (9) molemmilla mukana tulleilla ruuveilla (11). Laita kääntönappi (12) paikalleen ja asenna johto puhaltimeen.

Säätöpaneelin „pohjarappausasennusta” varten Trumalla on lisävarusteena säätöpaneelin kehys BR (tuotenumero 39980-01).

Rappauksen alle tulevan säätöpaneelin asennus

(toimitettavissa 08/2001 lähtien)

Kuva D: Ota paikkaa valitessasi huomioon, että säätöpaneeli (14) ei saa joutua alttiiksi suoralle lämpösäteilylle. Liitosjohdon (10) pituus on 1,50 m.

Ohje: Ellei säätöpaneelia voida asentaa rappauksen alle, Truma toimittaa tilauksesta rappauksen päälle tulevan kehys (15 - tuote-nro 40000-52600) lisävarusteena.

Poraa Ø 55 mm:n suuruinen reikä. Ohjaa kaapeli taakse ja kiinnitä säätöpaneeli (14) 4 ruuvilla (16). Aseta sen jälkeen peitekehys (17) paikalleen ja asenna kaapeli tuulettimeen asti.

Ohje: Kehyksiä varten Truma toimittaa lisävarusteena sarran sivuosia (18) tuote-nro 34000-61200.

3

Säätöpaneelin „pohjarappausasennusta” varten Trumalla on lisävarusteena säätöpaneelin kehys BR (tuotenumero 39980-01).

Rappauksen alle tulevan säätöpaneelin asennus

(toimitettavissa 08/2001 lähtien)

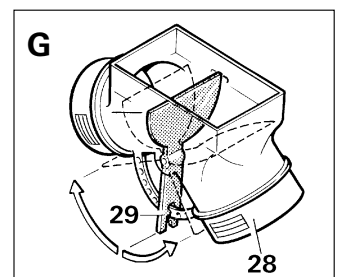
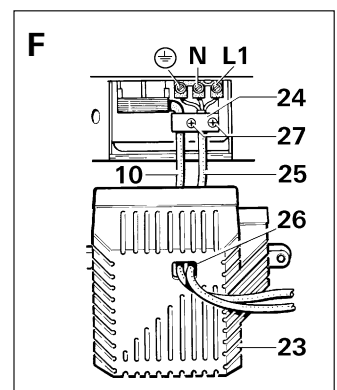
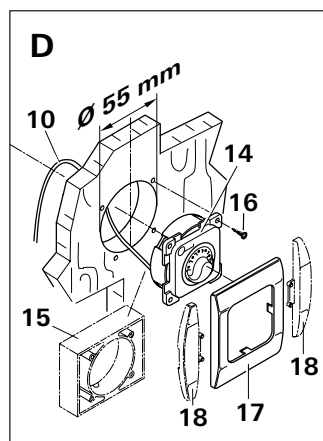
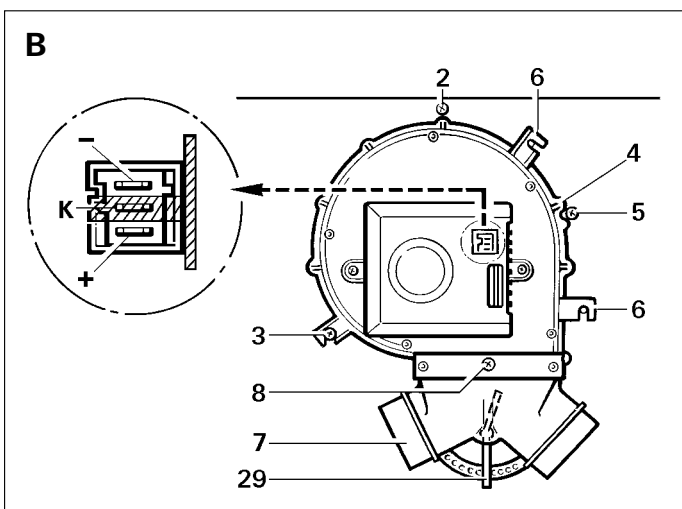
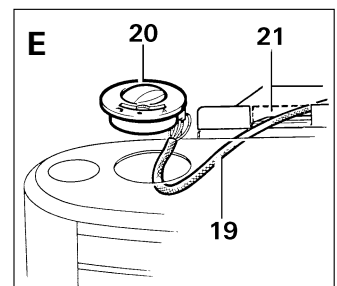
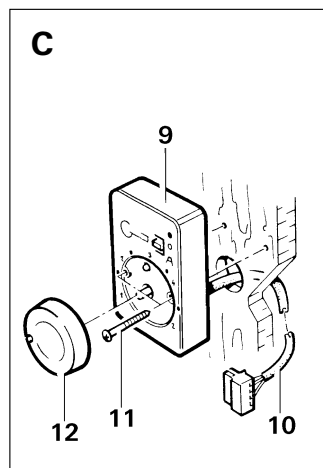
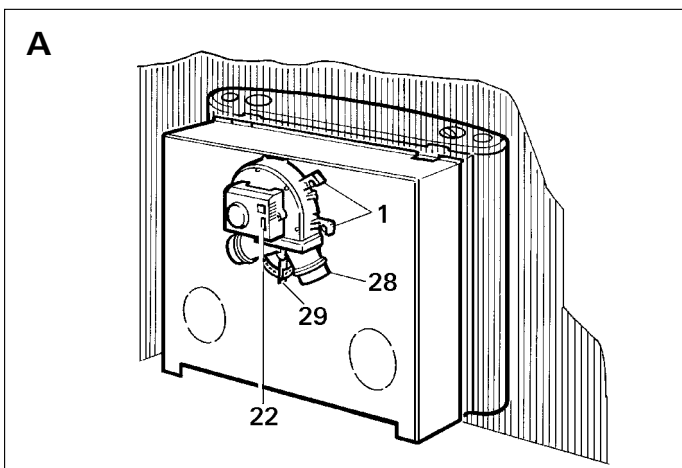
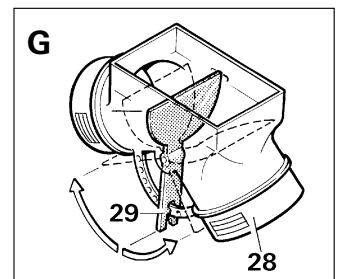
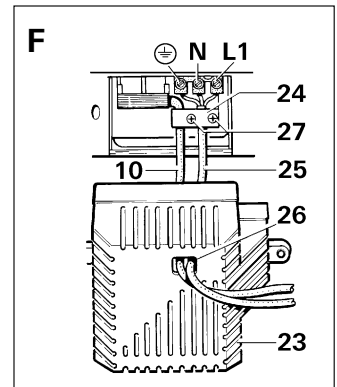
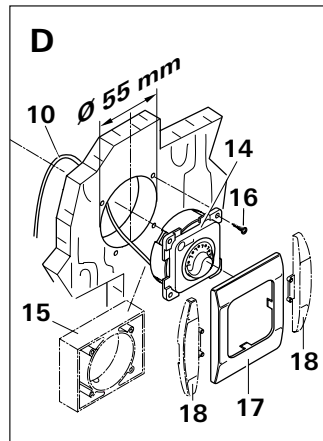
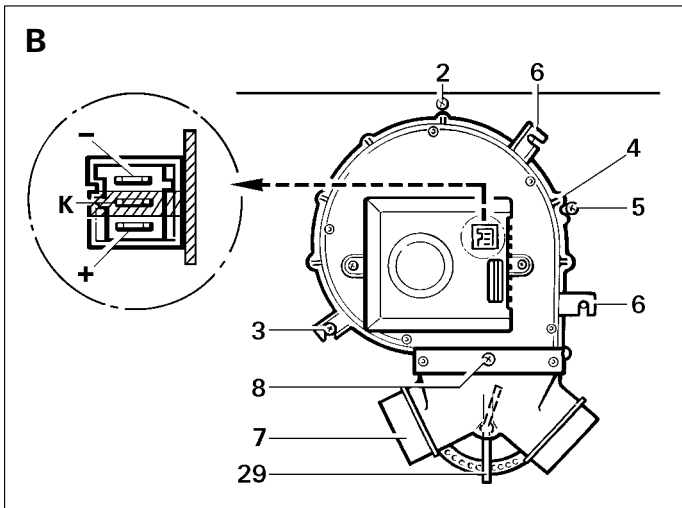
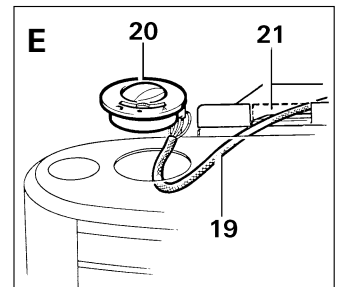
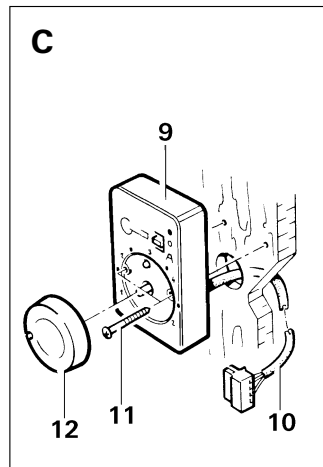
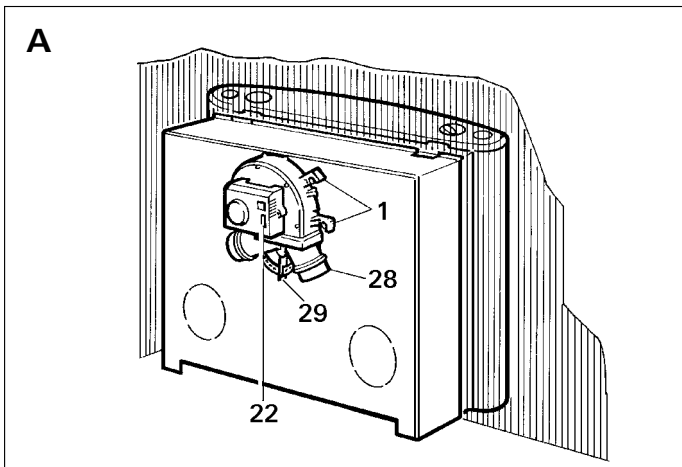
Kuva D: Ota paikkaa valitessasi huomioon, että säätöpaneeli (14) ei saa joutua alttiiksi suoralle lämpösäteilylle. Liitosjohdon (10) pituus on 1,50 m.

Ohje: Ellei säätöpaneelia voida asentaa rappauksen alle, Truma toimittaa tilauksesta rappauksen päälle tulevan kehys (15 - tuote-nro 40000-52600) lisävarusteena.

Poraa Ø 55 mm:n suuruinen reikä. Ohjaa kaapeli taakse ja kiinnitä säätöpaneeli (14) 4 ruuvilla (16). Aseta sen jälkeen peitekehys (17) paikalleen ja asenna kaapeli tuulettimeen asti.

Ohje: Kehyksiä varten Truma toimittaa lisävarusteena sarran sivuosia (18) tuote-nro 34000-61200.

3



Integroidun säätöpaneelin asentaminen (vain TEB-puhaltimeen)

Ohjauspaneelin asennus lämmittimen verhoukseen on mahdollista lämmittimissä S 3002 (P, K) vuosimallista 05/96 lähtien ja S 5002 vuosimallista 05/98 lähtien.

Kuva E: Poista lämmittimen verhouksen kansi. Kytke liitosjohto (19) säätöpaneeliin (20). Taivuta lämmittimen asennuslaatikon liitoslevy (21) taakse ja laita liitosjohto (19) aukon läpi. Pistä säätöpaneeli paikalleen (kytkin eteenpäin).

Kun puhallin asennetaan Airmix-mukavuuspaketin kanssa, on lisävarusteena saatavissa 1,3 m pitkä säätöpaneelin johto (til. nro 40000-47900).

Trumavent TEB 12 V:n sähköliitäntä

Tekniset tiedot:

Virtalähde: 12 V
Virrankulutus: 0,3 - 1,0 A
Ilman syöttömäärä: jopa 180.000 l/h (kun puhaltimen putki UR Ø 65 mm)
jopa 205.000 l/h (kun puhaltimen putki VR Ø 72 mm)

Ohje: Saksan tieliikennelain StVZO § 22a mukaan on ajoneuvoissa käytettävien lämmittimien sähköjohtojen, kytkentä- ja ohjauslaitteiden oltava sijoitettu niin, että niiden moitteeton toiminta normaaleissa toimintaolosuhteissa ei voi estyä. Kaikkien ulos johtavien johtojen on oltava niiden murtumisen varalta sijoitettu suojaan roiskuvalta vedeltä.

Käytettäessä verkkolaitteita on huomioitava, että laitetta saa käyttää vain EN 60742:n mukaisella maadoitetulla pienjännitteellä!

Ennen kuin aloitat sähköosiin liittyviä töitä, irrota laite virtalähteestä. Säätöpaneelin kytkeminen pois päältä ei riitä!

Kuva A: Kiinnitä säätöpaneelin pistoke (22). Liitä laite maadoitettuun sähköjärjestelmään 2 x 1,5 mm²:n johdolla. Miinusjohto keskusmaahan. Liitettäessä suoraan akkuun on plus- ja miinusjohtodot varmistettava. Pikaliitännät, kokonaan eristetyt (ajoneuvon litteäpistokejärjestelmä 6,3 mm).

Huomio: Pistokeliitäntä (K) koskee vain lämmittimiä Trumatic S 3002 K ja S 5002 K. Tämän lämmitintyyppin kaikki sähköliitännät on tehtävä lämmittimen asennusohjeiden mukaan.

Huomio: Liitettäessä liitäntöjä napaan on olemassa johtopalon vaara. Lisäksi kaikki takuu- tai vastuuvaatimukset raukeavat.

Trumavent-puhallinta TEB voidaan käyttää Truma-jännitteenmuuntimen SPU (tuotenumero 40000-47700) kanssa myös jännitteellä 230 V ~. Jännitteenmuunnin SPU tulisi asentaa mahdollisimman lähelle lattiaa. Muiden 12 V -laitteiden liittäminen tähän jännitteenmuuntimeen ei ole mahdollista.

Ohje: Muiden 12 V -laitteiden liittämiseen suosittelemme sähköisesti säädettyä Truma-verkkolaitetta NT (tuotenumero 39900-01). Truma-verkkolaite (6 A:n kestovirta) soveltuu myös lyijyakkujen varaamiseen. Muita varauslaitteita saa käyttää vain puskurina 12 V:n auton akun kanssa. Verkkolaitteella tai virtalähdetyksillä on oltava säädely 12 V -ulo-stulo (vaihtojännitteen osuus pienempi kuin 1 voltti).

Trumavent TN 230 V ~:n sähköliitäntä

Tekniset tiedot:

Virtalähde: 230 V ~, 50 Hz
Virrankulutus: 0,5 A, 65 wattia
Ilman syöttömäärä: jopa 190.000 l/h (kun puhaltimen putki UR Ø 65 mm)
jopa 220.000 l/h (kun puhaltimen putki VR Ø 72 mm).

Integroidun säätöpaneelin asentaminen (vain TEB-puhaltimeen)

Ohjauspaneelin asennus lämmittimen verhoukseen on mahdollista lämmittimissä S 3002 (P, K) vuosimallista 05/96 lähtien ja S 5002 vuosimallista 05/98 lähtien.

Kuva E: Poista lämmittimen verhouksen kansi. Kytke liitosjohto (19) säätöpaneeliin (20). Taivuta lämmittimen asennuslaatikon liitoslevy (21) taakse ja laita liitosjohto (19) aukon läpi. Pistä säätöpaneeli paikalleen (kytkin eteenpäin).

Kun puhallin asennetaan Airmix-mukavuuspaketin kanssa, on lisävarusteena saatavissa 1,3 m pitkä säätöpaneelin johto (til. nro 40000-47900).

Trumavent TEB 12 V:n sähköliitäntä

Tekniset tiedot:

Virtalähde: 12 V
Virrankulutus: 0,3 - 1,0 A
Ilman syöttömäärä: jopa 180.000 l/h (kun puhaltimen putki UR Ø 65 mm)
jopa 205.000 l/h (kun puhaltimen putki VR Ø 72 mm)

Ohje: Saksan tieliikennelain StVZO § 22a mukaan on ajoneuvoissa käytettävien lämmittimien sähköjohtojen, kytkentä- ja ohjauslaitteiden oltava sijoitettu niin, että niiden moitteeton toiminta normaaleissa toimintaolosuhteissa ei voi estyä. Kaikkien ulos johtavien johtojen on oltava niiden murtumisen varalta sijoitettu suojaan roiskuvalta vedeltä.

Käytettäessä verkkolaitteita on huomioitava, että laitetta saa käyttää vain EN 60742:n mukaisella maadoitetulla pienjännitteellä!

Ennen kuin aloitat sähköosiin liittyviä töitä, irrota laite virtalähteestä. Säätöpaneelin kytkeminen pois päältä ei riitä!

Kuva A: Kiinnitä säätöpaneelin pistoke (22). Liitä laite maadoitettuun sähköjärjestelmään 2 x 1,5 mm²:n johdolla. Miinusjohto keskusmaahan. Liitettäessä suoraan akkuun on plus- ja miinusjohtodot varmistettava. Pikaliitännät, kokonaan eristetyt (ajoneuvon litteäpistokejärjestelmä 6,3 mm).

Huomio: Pistokeliitäntä (K) koskee vain lämmittimiä Trumatic S 3002 K ja S 5002 K. Tämän lämmitintyyppin kaikki sähköliitännät on tehtävä lämmittimen asennusohjeiden mukaan.

Huomio: Liitettäessä liitäntöjä napaan on olemassa johtopalon vaara. Lisäksi kaikki takuu- tai vastuuvaatimukset raukeavat.

Trumavent-puhallinta TEB voidaan käyttää Truma-jännitteenmuuntimen SPU (tuotenumero 40000-47700) kanssa myös jännitteellä 230 V ~. Jännitteenmuunnin SPU tulisi asentaa mahdollisimman lähelle lattiaa. Muiden 12 V -laitteiden liittäminen tähän jännitteenmuuntimeen ei ole mahdollista.

Ohje: Muiden 12 V -laitteiden liittämiseen suosittelemme sähköisesti säädettyä Truma-verkkolaitetta NT (tuotenumero 39900-01). Truma-verkkolaite (6 A:n kestovirta) soveltuu myös lyijyakkujen varaamiseen. Muita varauslaitteita saa käyttää vain puskurina 12 V:n auton akun kanssa. Verkkolaitteella tai virtalähdetyksillä on oltava säädely 12 V -ulo-stulo (vaihtojännitteen osuus pienempi kuin 1 voltti).

Trumavent TN 230 V ~:n sähköliitäntä

Tekniset tiedot:

Virtalähde: 230 V ~, 50 Hz
Virrankulutus: 0,5 A, 65 wattia
Ilman syöttömäärä: jopa 190.000 l/h (kun puhaltimen putki UR Ø 65 mm)
jopa 220.000 l/h (kun puhaltimen putki VR Ø 72 mm).

Huomio: Sähköliitännän saa tehdä vain ammattimies (Saksassa sähkötekniikkojen liiton määräyksen VDE 0100, osan 721 mukaan). Tässä annetut sähköasennusohjeet eivät ole tarkoitettu maallikoille, vaan ne antavat tarkempaa tietoa palkkaamallenne ammattimiehelle!

Liitântä verkkoon tehdään kytkemällä 3 x 1,5 mm²:n johto jakorasiaan (esim. letkuliitântä H05VV-F).

Pidä ehdottomasti huoli siitä, että liitântä tulee tehtyä huolellisesti oikeine väreineen!

Huolto- ja korjaustöissä täytyy rakennuspuolella olla erotin, jotta kaikki navat voidaan erottaa järjestelmästä vähintään 3 mm:n kosketusväliillä.

Kuva F: Poista muovikansi (23). Poista ilmanvirtauksen kevennysliittimet (24). Pistä säätöpaneelin liitosjohto (10) sekä verkkojohto (25) aukon (26) läpi ja kytke kiinni kuvan mukaan.

6

Huomio: Sähköliitännän saa tehdä vain ammattimies (Saksassa sähkötekniikkojen liiton määräyksen VDE 0100, osan 721 mukaan). Tässä annetut sähköasennusohjeet eivät ole tarkoitettu maallikoille, vaan ne antavat tarkempaa tietoa palkkaamallenne ammattimiehelle!

Liitântä verkkoon tehdään kytkemällä 3 x 1,5 mm²:n johto jakorasiaan (esim. letkuliitântä H05VV-F).

Pidä ehdottomasti huoli siitä, että liitântä tulee tehtyä huolellisesti oikeine väreineen!

Huolto- ja korjaustöissä täytyy rakennuspuolella olla erotin, jotta kaikki navat voidaan erottaa järjestelmästä vähintään 3 mm:n kosketusväliillä.

Kuva F: Poista muovikansi (23). Poista ilmanvirtauksen kevennysliittimet (24). Pistä säätöpaneelin liitosjohto (10) sekä verkkojohto (25) aukon (26) läpi ja kytke kiinni kuvan mukaan.

6

Taita ilmanvirtauksen kevennysliittimet (24) molempien suojuksen eristeiden päälle ja varmista ruuveilla (27). Ruuvaa lopuksi muovikansi (23) päälle.

Huomio: Ruuvattaessa muovikantta (23) on varottava, ettei johto jää puristuksiin kannen ja kotelon väliin.

Mikäli tätä ei oteta huomioon, on olemassa oikosulun vaara!

Lämpimän ilman puhallus

Lämminilmajärjestelmä tehdään kullekin ajoneuvotyyppille erikseen kokoamisperiaatteella. Siksi saatavilla on monipuolinen lisävarustesarja (ks. esite).

Piirroksia ihanteellisista lämminilmalaitteiden asennusehdotuksista kaikkiin asuntovaunu- ja asuntoautomalleihin voi pyytää maksutta Truman huoltopalvelusta (Truma-Service-Zentrale).

Kuva G: Lämminilmaliitännät (28) on tehty puhaltimen putkelle Ø 65 mm tai Ø 72 mm.

Taita ilmanvirtauksen kevennysliittimet (24) molempien suojuksen eristeiden päälle ja varmista ruuveilla (27). Ruuvaa lopuksi muovikansi (23) päälle.

Huomio: Ruuvattaessa muovikantta (23) on varottava, ettei johto jää puristuksiin kannen ja kotelon väliin.

Mikäli tätä ei oteta huomioon, on olemassa oikosulun vaara!

Lämpimän ilman puhallus

Lämminilmajärjestelmä tehdään kullekin ajoneuvotyyppille erikseen kokoamisperiaatteella. Siksi saatavilla on monipuolinen lisävarustesarja (ks. esite).

Piirroksia ihanteellisista lämminilmalaitteiden asennusehdotuksista kaikkiin asuntovaunu- ja asuntoautomalleihin voi pyytää maksutta Truman huoltopalvelusta (Truma-Service-Zentrale).

Kuva G: Lämminilmaliitännät (28) on tehty puhaltimen putkelle Ø 65 mm tai Ø 72 mm.

Työnnä puhaltimen putket tiukasti lämminilmaistukkaan tai sen päälle. Mikäli et käytä paineenkestäviä alkuperäisiä Truma-puhaltimen putkia, on putket varmistettava 2 peltiruuvilla, joiden Ø on 2,9 mm.

Ilmaluukun (29) avulla voidaan lämpimän ilman puhalluksen määrää säädellä yksilöllisesti. Keski-asennossa lämmin ilma jakautuu 50% molempiin ulostuloaukkoihin.

Kun puhaltimen putket ovat eripituiset tai kun toisella puolella tarvitaan enemmän lämpöä, käytetään puhaltimen putkea Ø 72 mm. Näin saadaan aikaan täysi puhallus tälle puolelle. Ilmaluukua (20) säätämällä voidaan tuloa vielä lisätä. Näin vähennetään ilman tuloa toiselle puolelle.

Työnnä puhaltimen putket tiukasti lämminilmaistukkaan tai sen päälle. Mikäli et käytä paineenkestäviä alkuperäisiä Truma-puhaltimen putkia, on putket varmistettava 2 peltiruuvilla, joiden Ø on 2,9 mm.

Ilmaluukun (29) avulla voidaan lämpimän ilman puhalluksen määrää säädellä yksilöllisesti. Keski-asennossa lämmin ilma jakautuu 50% molempiin ulostuloaukkoihin.

Kun puhaltimen putket ovat eripituiset tai kun toisella puolella tarvitaan enemmän lämpöä, käytetään puhaltimen putkea Ø 72 mm. Näin saadaan aikaan täysi puhallus tälle puolelle. Ilmaluukua (20) säätämällä voidaan tuloa vielä lisätä. Näin vähennetään ilman tuloa toiselle puolelle.

Valmistajan takuuselvytys

1. Takuutapaus

Valmistaja antaa takuun laitteessa ilmeneville vioille, jotka on johdettavissa materiaali- tai valmistusvirheeseen. Lisäksi voimassa on lainmukaiset myyjän vastuut.

Takuu ei kata

- kulumisosa eikä luonnollista kulumista,
- käyttämällä laitteessa muita kuin alkuperäisiä Truman osia ja käyttämällä soveltumattonta kaasunpaineensäädintä,
- Truman asennus- ja käyttöohjeiden huomiottajättämisestä aiheutuneita vikoja,
- epäasianmukaisesta käsittelystä aiheutuneita vikoja,
- vikoja, jotka aiheutuvat epäasianmukaisesta kuljetuspakkauksesta, joka ei ole Truman toimeksiantama,

2. Takuun kattavuus

Takuu koskee kohdassa 1 määriteltyjä vikoja, jotka ilmenevät 24 kuukauden kuluessa kaupan solmimisesta myyjän

ja käyttäjän välillä. Valmistaja korjaa kyseiset viat tai puutteet oman valintansa mukaan joko korjaamalla tai vaihtamalla viallisen tuotteen. Valmistajan suorittaman takuukorvauksen jälkeen ei korjattujen tai vaihdettujen osien takuu-aika ala uudestaan, vaan vanha takuu-aika jatkuu. Pittemmälle menevät vaatimukset, erityisesti ostajan tai kolmannen osapuolen vahingonkorvausvaatimukset on pois-suljettu. Tuotevastuulain määräykset ovat kuitenkin voimassa.

Truman tehtaan asiakaspalvelun käyttökuluista - erityisesti kuljetus-, työ- ja materiaalikulusta - vastaa valmistaja silloin, kun asiakaspalvelua on tarvittu takuuseen sisältyvien vikojen korjaamiseen ja kun asiakaspalvelua käytetään Saksassa. Takuu ei kata ulkomaisia asiakaspalveluja.

Laitteen hankalasta irrottamisesta ja asennuksesta aiheutuneet lisäkulut (esim. huonekalutai korin osien purkamisen) eivät sisälly takuuseen.

3. Laitteen toimittaminen takuuhuoltoon

Valmistajan osoite: Truma Gerätetechnik GmbH & Co. KG, Wernher-von-Braun-Straße 12, 85640 Putzbrunn, Saksa. Saksassa on häiriöistä aina tehtävä ilmoitus Truma-huoltokeskukseen valmistajan tehtaalle; ulkomailla käytävissäsi on kulloinenkin huollon yhteistyökumppani (katso osoiteluettelo). Valitukset on eriteltävä tarkasti. Lisäksi on esitettävä asianmukaisesti täytetty takuuasiakirja tai ilmoitettava laitteen valmistusnumero sekä ostopäivä.

Jotta valmistaja voi todeta, onko kysymyksessä takuehtojen mukainen virhe, kuluttajan on omalla vastuullaan tuotava tai lähetettävä laite valmistajalle. Kun vika on lämmitinlaitteissa (lämmönvaihtimessa), on mukana lähetettävä kaasunpaineensäädin.

Laitteen lähettäminen tehtaalle on tehtävä rahtitavarana. Jos kyseessä on takuehtojen mukainen virhe, tehdas maksaa kuljetuskulut tai lähetyksestä ja palautuksesta aiheutuvat kulut. Jos kysees-

Valmistajan takuuselvytys

1. Takuutapaus

Valmistaja antaa takuun laitteessa ilmeneville vioille, jotka on johdettavissa materiaali- tai valmistusvirheeseen. Lisäksi voimassa on lainmukaiset myyjän vastuut.

Takuu ei kata

- kulumisosa eikä luonnollista kulumista,
- käyttämällä laitteessa muita kuin alkuperäisiä Truman osia ja käyttämällä soveltumattonta kaasunpaineensäädintä,
- Truman asennus- ja käyttöohjeiden huomiottajättämisestä aiheutuneita vikoja,
- epäasianmukaisesta käsittelystä aiheutuneita vikoja,
- vikoja, jotka aiheutuvat epäasianmukaisesta kuljetuspakkauksesta, joka ei ole Truman toimeksiantama,

2. Takuun kattavuus

Takuu koskee kohdassa 1 määriteltyjä vikoja, jotka ilmenevät 24 kuukauden kuluessa kaupan solmimisesta myyjän

ja käyttäjän välillä. Valmistaja korjaa kyseiset viat tai puutteet oman valintansa mukaan joko korjaamalla tai vaihtamalla viallisen tuotteen. Valmistajan suorittaman takuukorvauksen jälkeen ei korjattujen tai vaihdettujen osien takuu-aika ala uudestaan, vaan vanha takuu-aika jatkuu. Pittemmälle menevät vaatimukset, erityisesti ostajan tai kolmannen osapuolen vahingonkorvausvaatimukset on pois-suljettu. Tuotevastuulain määräykset ovat kuitenkin voimassa.

Truman tehtaan asiakaspalvelun käyttökuluista - erityisesti kuljetus-, työ- ja materiaalikulusta - vastaa valmistaja silloin, kun asiakaspalvelua on tarvittu takuuseen sisältyvien vikojen korjaamiseen ja kun asiakaspalvelua käytetään Saksassa. Takuu ei kata ulkomaisia asiakaspalveluja.

Laitteen hankalasta irrottamisesta ja asennuksesta aiheutuneet lisäkulut (esim. huonekalutai korin osien purkamisen) eivät sisälly takuuseen.

3. Laitteen toimittaminen takuuhuoltoon

Valmistajan osoite: Truma Gerätetechnik GmbH & Co. KG, Wernher-von-Braun-Straße 12, 85640 Putzbrunn, Saksa. Saksassa on häiriöistä aina tehtävä ilmoitus Truma-huoltokeskukseen valmistajan tehtaalle; ulkomailla käytävissäsi on kulloinenkin huollon yhteistyökumppani (katso osoiteluettelo). Valitukset on eriteltävä tarkasti. Lisäksi on esitettävä asianmukaisesti täytetty takuuasiakirja tai ilmoitettava laitteen valmistusnumero sekä ostopäivä.

Jotta valmistaja voi todeta, onko kysymyksessä takuehtojen mukainen virhe, kuluttajan on omalla vastuullaan tuotava tai lähetettävä laite valmistajalle. Kun vika on lämmitinlaitteissa (lämmönvaihtimessa), on mukana lähetettävä kaasunpaineensäädin.

Laitteen lähettäminen tehtaalle on tehtävä rahtitavarana. Jos kyseessä on takuehtojen mukainen virhe, tehdas maksaa kuljetuskulut tai lähetyksestä ja palautuksesta aiheutuvat kulut. Jos kysees-

sä ei ole takuuasia, valmistaja ilmoittaa tästä sekä asiakkaan osaksi tulevista korjauskulusta asiakkaalle; tällaisessa tapauksessa asiakas maksaa myös lähetyskulut.

sä ei ole takuuasia, valmistaja ilmoittaa tästä sekä asiakkaan osaksi tulevista korjauskulusta asiakkaalle; tällaisessa tapauksessa asiakas maksaa myös lähetyskulut.



Mobiler Werkskundendienst

- D** In Deutschland stehen 30 Service-Techniker für Kundendienst, Prüfung der Gasanlagen und Reparatur zu Ihrer Verfügung - selbstverständlich auch nach Ablauf der Garantiezeit. Die Zentrale beordert den nächstgelegenen Truma-Techniker auf kürzestem Anfahrtsweg zu Ihnen.

Bitte setzen Sie sich mit der Service-Zentrale in Putzbrunn in Verbindung oder benutzen Sie die Kundendienst-Anforderungskarte (letzte Umschlagseite).

Telefon (089) 4617-142
Telefax (089) 4617-159
e-mail: info@truma.com
http://www.truma.com

Technische Beratung:
Telefon (089) 4617-141 oder -147

Internationaler Service und Vertrieb

- A** Verkauf und Service für Freizeitfahrzeuge:

Globus Mobil Park, 8942 Wörschach 300,
Tel. 0043 (0)3682 241 60, Fax 0043 (0)3682 241 06

K. Hofer Ges. m.b.H. & Co KG, Erdbergstraße 34, 1030 Wien,
Tel. 0043 (0)1 715 11 75, Fax 0043 (0)1 712 50 22

Wohnmobil-Handels-Center-Innsbruck-GmbH,
Josef-Wilberger-Str. 45, 6020 Innsbruck,
Tel. 0043 (0)512 20 50 11, Fax 0043 (0)512 205 01 14

Wohnwagen Pusch, Linzer Straße 138, 4810 Gmunden,
Tel. 0043 (0)7612 67 94 50, 0043 (0)7612 676 00

8 Service

Service

- A** Verkauf und Service für Nutzfahrzeuge:

Geissler GmbH, Neusarling 127, 3373 Kemmelbach/Ybbs,
Tel. 0043 (0)7412 522 25, Fax 0043 (0)7412 522 17

Karl Krammer GmbH, Triester Str. 204, 1232 Wien,
Tel. 0043 (0)1 667 15 75, Fax 0043 (0)1 667 15 75 15

Wölfel GmbH, Bosch-Dienst, Industriezentrum NÖ-Süd,
Straße 3, 2355 Wr. Neudorf,
Tel. 0043 (0)2236 624 31, Fax 0043 (0)2236 62 43 15 19

- AUS** Dometic Pty Ltd, 6 Treforest Drive, Clayton, Vic. 3168,
Tel. 0061 (0)3 95 45 56 55, Fax 0061 (0)3 95 45 59 66

- B** Gautzsch Gimeg N.V., Drie Sleutelsstraat 74, 9300 Aalst,
Tel. 0032 (0)53 70 66 77, Fax 0032 (0)53 21 61 62

- BY** Tachograph Ltd., P. Brovki Str. 15, 220072 Minsk,
Tel. 00375 (0)17 22 66 82 02, Fax 00375 (0)17 21 00 03 86

- CH** Selzam AG, Harzachstrasse 8, 8404 Winterthur,
Tel. 0041 (0)52 233 25 21, Fax 0041 (0)52 232 97 15

- CZ** KOV, Karosárna a slévárna, Sokolská 615, 28101 Velim,
Tel. 00420 (0)321 76 35 58, Fax 00420 (0)321 76 33 37

- DK** A. C. Lemvigh-Müller, Kronprinsessegade 26, 1306 Kopenhagen K.
Tel. 0045 33 11 05 32, Fax 0045 33 11 95 97

- E** Stimme, S.L., Poligono Industr. Mediterraneo,
Calle Ildefonso Carrascosa 2, 46560 Massalfassar (Valencia),
Tel. 0034 961 40 00 58, Fax 0034 961 40 24 62

- EST** Parkli HL, Mustjõe 39, 10617 Tallinn,
Tel. 00372 655 00 00, Fax 00372 656 26 30



Mobiler Werkskundendienst

- D** In Deutschland stehen 30 Service-Techniker für Kundendienst, Prüfung der Gasanlagen und Reparatur zu Ihrer Verfügung - selbstverständlich auch nach Ablauf der Garantiezeit. Die Zentrale beordert den nächstgelegenen Truma-Techniker auf kürzestem Anfahrtsweg zu Ihnen.

Bitte setzen Sie sich mit der Service-Zentrale in Putzbrunn in Verbindung oder benutzen Sie die Kundendienst-Anforderungskarte (letzte Umschlagseite).

Telefon (089) 4617-142
Telefax (089) 4617-159
e-mail: info@truma.com
http://www.truma.com

Technische Beratung:
Telefon (089) 4617-141 oder -147

Internationaler Service und Vertrieb

- A** Verkauf und Service für Freizeitfahrzeuge:

Globus Mobil Park, 8942 Wörschach 300,
Tel. 0043 (0)3682 241 60, Fax 0043 (0)3682 241 06

K. Hofer Ges. m.b.H. & Co KG, Erdbergstraße 34, 1030 Wien,
Tel. 0043 (0)1 715 11 75, Fax 0043 (0)1 712 50 22

Wohnmobil-Handels-Center-Innsbruck-GmbH,
Josef-Wilberger-Str. 45, 6020 Innsbruck,
Tel. 0043 (0)512 20 50 11, Fax 0043 (0)512 205 01 14

Wohnwagen Pusch, Linzer Straße 138, 4810 Gmunden,
Tel. 0043 (0)7612 67 94 50, 0043 (0)7612 676 00

8 Service

Service

- A** Verkauf und Service für Nutzfahrzeuge:

Geissler GmbH, Neusarling 127, 3373 Kemmelbach/Ybbs,
Tel. 0043 (0)7412 522 25, Fax 0043 (0)7412 522 17

Karl Krammer GmbH, Triester Str. 204, 1232 Wien,
Tel. 0043 (0)1 667 15 75, Fax 0043 (0)1 667 15 75 15

Wölfel GmbH, Bosch-Dienst, Industriezentrum NÖ-Süd,
Straße 3, 2355 Wr. Neudorf,
Tel. 0043 (0)2236 624 31, Fax 0043 (0)2236 62 43 15 19

- AUS** Dometic Pty Ltd, 6 Treforest Drive, Clayton, Vic. 3168,
Tel. 0061 (0)3 95 45 56 55, Fax 0061 (0)3 95 45 59 66

- B** Gautzsch Gimeg N.V., Drie Sleutelsstraat 74, 9300 Aalst,
Tel. 0032 (0)53 70 66 77, Fax 0032 (0)53 21 61 62

- BY** Tachograph Ltd., P. Brovki Str. 15, 220072 Minsk,
Tel. 00375 (0)17 22 66 82 02, Fax 00375 (0)17 21 00 03 86

- CH** Selzam AG, Harzachstrasse 8, 8404 Winterthur,
Tel. 0041 (0)52 233 25 21, Fax 0041 (0)52 232 97 15

- CZ** KOV, Karosárna a slévárna, Sokolská 615, 28101 Velim,
Tel. 00420 (0)321 76 35 58, Fax 00420 (0)321 76 33 37

- DK** A. C. Lemvigh-Müller, Kronprinsessegade 26, 1306 Kopenhagen K.
Tel. 0045 33 11 05 32, Fax 0045 33 11 95 97

- E** Stimme, S.L., Poligono Industr. Mediterraneo,
Calle Ildefonso Carrascosa 2, 46560 Massalfassar (Valencia),
Tel. 0034 961 40 00 58, Fax 0034 961 40 24 62

- EST** Parkli HL, Mustjõe 39, 10617 Tallinn,
Tel. 00372 655 00 00, Fax 00372 656 26 30

- (F)** Euro Accessoires, ZAE Parc de Champagne – B.P. 89, 07303 Tournon-sur-Rhône Cédex, Tel. 0033 (0)4 75 06 92 92, Fax 0033 (0)4 75 06 92 96
- (FIN)** Kehä Caravan Tukku Oy, Koskelontie 15, 02920 Espoo, Tel. 00358 (0)9 84 94 30 34, Fax 00358 (0)9 84 94 30 30
- (GB)** Truma (UK) Limited, Truma House, Eastern Avenue, Burton Upon Trent, Staffordshire, DE13 0BB, Tel. 0044 (0)1283 52 82 01, Fax 0044 (0)1283 52 82 02
- (GR)** G. Bournas - G. Efthimiou O.E., P. Ralli 36 & Ag. Annis, 12241 Egaleo - Athen, Tel. 0030 (0)1 346 14 14, Fax 0030 (0)1 342 34 03
- (H)** Virág Trans Bt., újhegyi út 7, 1108 Budapest, Tel. 0036 (0)1 263 14 66, Fax 0036 (0)1 261 32 49
- (HR)** Klimamobil, Štefanovečki zavoj 17a, 10040 Zagreb, Tel. 00385 (0)1 291 01 43, Fax 00385 (0)1 295 05 21
- (I)** Dimatec S.p.A., Via Galileo Galilei, 7, 22070 Guanzate (CO), Tel. 0039 031 352 90 61, Fax 0039 031 352 96 89
- (IS)** Afl-Húsbílar ehf., Gránufélagsgata 49, 600 Akureyri, Tel. 00354 462 79 50, Fax 00354 461 26 80
- Bilaraf Ltd., Audbrekka 20, 200 Kópavogur, Tel. 00354 564 04 00, Fax 00354 564 04 04
- (J)** Carac Industry Co., Ltd., 1-4-2 Heiwadai, Nerimaku, Tokyo 179-0083, Tel. 0081 (0)3 3931 02 20, Fax 0081 (0)3 3931 07 06
- (L)** Ets Geiben s.à.r.l., 260, route d'Esch, 4451 Belvaux, Tel. 00352 59 15 19, Fax 00352 59 44 55
- (LT)** Autokurtas, Lazdijy str. 20, 3018 Kaunas, Tel. 00370 (0)7 39 10 90, 00370 (0)7 39 14 54
- (N)** Neptus A.S., Bruksveien 17, 1390 Vollen, Tel. 0047 66 75 99 50, Fax 0047 66 75 99 51

- (NL)** Gautzsch Gimeg B.V., Strijkviertel 25, 3454 PH De Meern, Tel. 0031 (0)30 662 95 22, Fax 0031 (0)30 666 53 97
- (NZ)** Leisure Appliances New Zealand Ltd, 58 Kemp Street, Kilbirnie, Wellington, Tel. 0064 (0)4 387 42 00, Fax 0064 (0)4 387 42 02
- Serada Marine & Leisure Ltd, 8 Greenmount Drive, East Tamaki, Auckland, Tel. 0064 (0)9 273 89 09, Fax 0064 (0)9 273 89 10
- (P)** J.C.L. Andrade, Lda., Apartado 719, Lugar do Padrao, E.N. 327 - S. Miguel do Souto, 4524-906 Souto V.F.R., Sta. Maria da Feira, Tel. 00351 25 680 10 34, Fax 00351 25 680 14 88
- Marcampo - Artigos de Campismo, Lda., Av. Almirante Gago Coutinho, 56D, 1700-031 Lissabon, Tel. 00351 21 848 67 76, Fax 00351 21 847 06 99
- (PL)** Truma Polska Sp. z o.o., ul. Kuczkowskiego 3/2U, 31-619 Krakau, Tel. 0048 (0)12 641 02 41, Fax 0048 (0)12 641 02 41
- (RUS)** Comapnija Poliauto, Hawskaja str. 3, ab 3., 113162 Moskau, Tel. 007 (0)95 232 00 39, Fax 007 095 958 27 57
- (S)** Alde International Systems AB, Wrangels Allé 90, 29111 Färlöv, Kristianstad, Tel. 0046 (0)44 712 74, Fax 0046 (0)44 718 48
- (SLO)** Prebil d.o.o., Opekarska 14, 1000 Ljubljana, Tel. 0038 (0)61 542 63 70, Fax 0038 (0)61 542 63 71
- (SK)** Tamex spol. s r.o., Kováčsova č. 359, 85110 Bratislava, Tel. 00421 (0)2 44 45 49 20, Fax 00421 (0)2 44 45 49 35
- (TR)** Karyat Karavan Yat San. Tic. Ltd. Sti., Kuşdili Cad. Efes İshani Kat: 3, No: 171 Kadıköy, 81310 Istanbul, Tel. 0090 (0)216 418 73 96, Fax 0090 (0)216 418 73 97

02.10.2001

Service 9

- (F)** Euro Accessoires, ZAE Parc de Champagne – B.P. 89, 07303 Tournon-sur-Rhône Cédex, Tel. 0033 (0)4 75 06 92 92, Fax 0033 (0)4 75 06 92 96
- (FIN)** Kehä Caravan Tukku Oy, Koskelontie 15, 02920 Espoo, Tel. 00358 (0)9 84 94 30 34, Fax 00358 (0)9 84 94 30 30
- (GB)** Truma (UK) Limited, Truma House, Eastern Avenue, Burton Upon Trent, Staffordshire, DE13 0BB, Tel. 0044 (0)1283 52 82 01, Fax 0044 (0)1283 52 82 02
- (GR)** G. Bournas - G. Efthimiou O.E., P. Ralli 36 & Ag. Annis, 12241 Egaleo - Athen, Tel. 0030 (0)1 346 14 14, Fax 0030 (0)1 342 34 03
- (H)** Virág Trans Bt., újhegyi út 7, 1108 Budapest, Tel. 0036 (0)1 263 14 66, Fax 0036 (0)1 261 32 49
- (HR)** Klimamobil, Štefanovečki zavoj 17a, 10040 Zagreb, Tel. 00385 (0)1 291 01 43, Fax 00385 (0)1 295 05 21
- (I)** Dimatec S.p.A., Via Galileo Galilei, 7, 22070 Guanzate (CO), Tel. 0039 031 352 90 61, Fax 0039 031 352 96 89
- (IS)** Afl-Húsbílar ehf., Gránufélagsgata 49, 600 Akureyri, Tel. 00354 462 79 50, Fax 00354 461 26 80
- Bilaraf Ltd., Audbrekka 20, 200 Kópavogur, Tel. 00354 564 04 00, Fax 00354 564 04 04
- (J)** Carac Industry Co., Ltd., 1-4-2 Heiwadai, Nerimaku, Tokyo 179-0083, Tel. 0081 (0)3 3931 02 20, Fax 0081 (0)3 3931 07 06
- (L)** Ets Geiben s.à.r.l., 260, route d'Esch, 4451 Belvaux, Tel. 00352 59 15 19, Fax 00352 59 44 55
- (LT)** Autokurtas, Lazdijy str. 20, 3018 Kaunas, Tel. 00370 (0)7 39 10 90, 00370 (0)7 39 14 54
- (N)** Neptus A.S., Bruksveien 17, 1390 Vollen, Tel. 0047 66 75 99 50, Fax 0047 66 75 99 51

- (NL)** Gautzsch Gimeg B.V., Strijkviertel 25, 3454 PH De Meern, Tel. 0031 (0)30 662 95 22, Fax 0031 (0)30 666 53 97
- (NZ)** Leisure Appliances New Zealand Ltd, 58 Kemp Street, Kilbirnie, Wellington, Tel. 0064 (0)4 387 42 00, Fax 0064 (0)4 387 42 02
- Serada Marine & Leisure Ltd, 8 Greenmount Drive, East Tamaki, Auckland, Tel. 0064 (0)9 273 89 09, Fax 0064 (0)9 273 89 10
- (P)** J.C.L. Andrade, Lda., Apartado 719, Lugar do Padrao, E.N. 327 - S. Miguel do Souto, 4524-906 Souto V.F.R., Sta. Maria da Feira, Tel. 00351 25 680 10 34, Fax 00351 25 680 14 88
- Marcampo - Artigos de Campismo, Lda., Av. Almirante Gago Coutinho, 56D, 1700-031 Lissabon, Tel. 00351 21 848 67 76, Fax 00351 21 847 06 99
- (PL)** Truma Polska Sp. z o.o., ul. Kuczkowskiego 3/2U, 31-619 Krakau, Tel. 0048 (0)12 641 02 41, Fax 0048 (0)12 641 02 41
- (RUS)** Comapnija Poliauto, Hawskaja str. 3, ab 3., 113162 Moskau, Tel. 007 (0)95 232 00 39, Fax 007 095 958 27 57
- (S)** Alde International Systems AB, Wrangels Allé 90, 29111 Färlöv, Kristianstad, Tel. 0046 (0)44 712 74, Fax 0046 (0)44 718 48
- (SLO)** Prebil d.o.o., Opekarska 14, 1000 Ljubljana, Tel. 0038 (0)61 542 63 70, Fax 0038 (0)61 542 63 71
- (SK)** Tamex spol. s r.o., Kováčsova č. 359, 85110 Bratislava, Tel. 00421 (0)2 44 45 49 20, Fax 00421 (0)2 44 45 49 35
- (TR)** Karyat Karavan Yat San. Tic. Ltd. Sti., Kuşdili Cad. Efes İshani Kat: 3, No: 171 Kadıköy, 81310 Istanbul, Tel. 0090 (0)216 418 73 96, Fax 0090 (0)216 418 73 97

02.10.2001

Service 9

