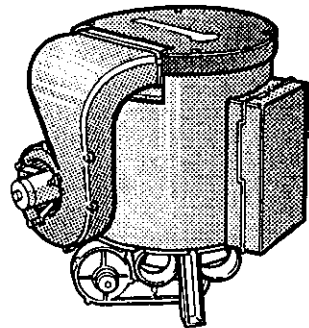




C 3400
C 6000



FIN

**Käyttöohje
Asennusohje
Säilytä autossa!**

**Kehä Caravan Tukku Oy
Anfallintie 4
FIN-02920 Espoo**

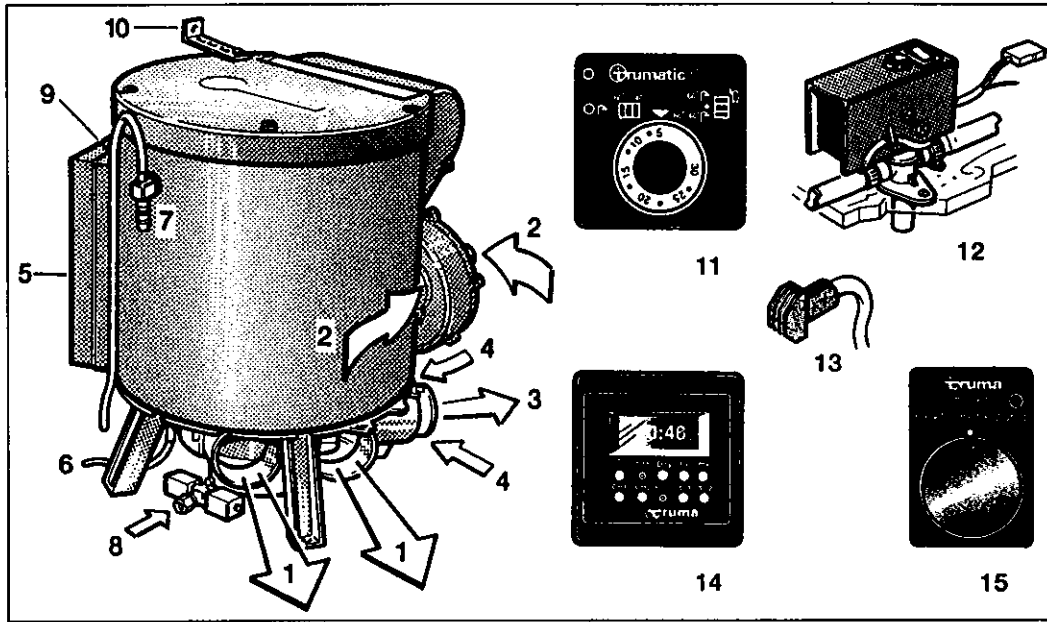
**Telefon 90/ 84 11 33
Telefax 90/ 84 10 29**

34000-27100 • 01/96 • Fo

**Truma, Postfach 1252
D-85637 Putzbrunn**

Service

**Telefon D-(0) 89/4617-142
Telefax D-(0) 89/4617-159**



Kuvan selitys

- 1 Lämpimän ilman ulostuloaukot
- 2 Kiertoilman paluu
- 3 Palamiskaasujen poisto
- 4 Palamisilman tulo
- 5 Elektroninen ohjausyksikkö
- 6 Kylmävesiliitäntä
- 7 Ilmastointiventtiilillä varustettu lämminvesiliitäntä
- 8 Kaasuliitäntä
- 9 Lisävarustepisteke
- 10 Lukitusvipu
- 11 3 m johdolla varustettu säätöpaneeli
- 12 Pakkassuojattu vario-/tyhjennysventtiili
- 13 Sisälämpötilan kaukotunnistin (lisävaruste)
- 14 Ajastin ZUC (lisävaruste)
- 15 Varaajan 230 V:n sähkölämmittimellä varustetun erikoisversion säätöpaneeli

Tekniset tiedot	Trumatic C 3400		Trumatic C 6000		
	1	2	1	2	3
Palamistasot	1	2	1	2	3
Kaasutyyppi	nestekaasu (propaani/butaani)				
Käyttöpaine	maakohtaisesti: propaani/butaani 50 tai 30 mbar, tai propaani 37 mbar, butaani 28 mbar				
Palamiskaasu- ja palamisilmaputket	joko seinän tai katon läpi				
Vedenlämmittimen vesitilavuus	12,5 litraa				
Vedenpaine	max. 2,8 bar				
Veden kuumenemisaika	n. 30 min. (vedenlämmitin) n. 70 min. (lämmitin + vedenlämmitin)				
Korkeus/leveys/syvyys	480 x 540 x 525 mm				
Paino kpl.	19 kg (ilman vettä)				
Nimellislämpöteho	2000 W	3400 W	2000 W	4000 W	6000 W
Kaasunkulutus	170 g/h	285 g/h	170 g/h	330 g/h	500 g/h
Puhaltimen tilavuusvirta	0-75/130 m ³ /h		0-75/230 m ³ /h		
Virrankulutus 12 V (lämmitin + vedenlämmitin)	0,2-1,8 A (Ø 0,9 A)		0,2-2,1 A (Ø 1,1 A)		
Virrankulutus 12 V	0,5 A (vedenlämmittimen lämmitys)				
Lepovirta 12 V	0,01 A (laite)				
Virrankulutus 12 V	0,037 A (varo-/tyhjennysventtiili)				



G 607/G 608

Trumatic C 3400 ja C 6000

Vedenlämmittimellä varustettu nestekaasulämmitin matkailuautoihin, asuntovaunuihin ja veneisiin - vastaa Saksan tieliikennelain (StVZO) § 22a:a

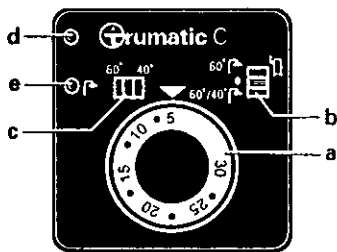
FIN

Käyttöohje

Lue ennen käyttöönottoa käyttöohje ja tärkeitä ohjeita huolellisesti! Käyttäjä on vastuussa siitä, että laitetta käytetään asianmukaisesti.

Huomio: Kun lämmitintä ei käytetä, tyhjä vesi jäätymisvaaran uhatessa! Tyhjä vesi myös ennen ajoneuvon korjausta tai huoltotöitä (huoltoliikkeissä!), koska virrattomassa tilassa varo-/tyhjennysventtiili aukeaa automaattisesti!

Termostaattisäätöpaneeli



a = sisälämpötilan säätönappi (vihreä valo ilmoittaa virran olevan päällä)

b = liukukytkin

lämmitin +
kuumavesivaraaja
(talvikäyttö)

pois päältä

kuumavesivaraaja
(kesäkäyttö)

c = veden lämpötilan säädin 60°C tai 40°C (kesäkäyttö)

d = punainen häiriömerkkivalo

e = keltainen kuumavesivaraajan lämmitysvaihe -merkkivalo

Toimintakuvaus

Lämmitys ilman vettä on myös mahdollista.

Talvikäytöllä laite valitsee automaattisesti tarvittavan

palamisasteen suhteessa säädetyn sekä nykyisen sisälämpötilan väliseen eroon. Malli C 6000 toimii kolmella suoritusteholla (2000, 4000, 6000 W), malli C 3400 kahdella suoritusteholla (2000, 3400 W). Kun haluttu lämpötila on saavutettu kytkeytyy poltin ja kiertoilmahuuhallin pois päältä. Kun kuumavesivaraaja on täytetty, lämpiyä käyttövesi samalla.

Kesäkäytöllä veden lämmitys tapahtuu alimmalla poltintasolla. Kun veden lämpötila 60°C tai 40°C on saavutettu, kytkeytyy poltin pois päältä ja keltainen merkkivalo sammuu.

Sytytys

1. Avaa kaasupullon venttiili.

2. Avaa kaasuletkun pikasulkuventtiili.

3. Säädä haluttu sisälämpötila säätönappista (a).

4. Aseta liukukytin (b) talvikäytölle tai kesäkäytölle.

5. Aseta säädin (c) haluamallesi veden lämpötilalle 60°C tai 40°C (toimii vain kesäkäytöllä).

Sammuttaminen

Säädä liukukytin (b) keskelle. Kun lämmitin sammutetaan lämmitysvaiheen jälkeen, voi puhallin hyödyntää jälkilämmön.

Tyhjennä varaaja. Kun laite on pidempään käyttämättä, sulje kaasuletkun pikasulkuventtiili. Sulje kaasupullon venttiili.

Vihreä käytön merkkivalo (säätönappin alla)

Merkkivalo palaa, kun laite on päällä. Mikäli valo ei pala, on elektronisen ohjauksikon sulake vaihdettava (katso asennusohjeiden kohta 7 "Sähköliitäntä").

Keltainen kuumavesivaraajan lämmitysvaiheen merkkivalo

Kun kuumavesivaraajan vettä (tai ilmaa) lämmitetään, palaa keltainen merkkivalo. Kun veden/ilman lämpötila on saavuttanut

60°C tai 40°C - säätimen (c) asennosta riippuen - valo sammuu.

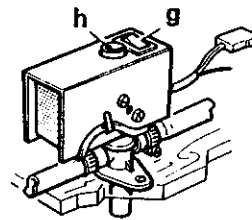
Punainen häiriön merkkivalo

Kun valo palaa koko ajan, voi se merkitä esim. kaasun loppumista, ilmaa kaasuletkussa tai vikaa jossakin sulakkeessa.

Häiriön aiheuttaja poistetaan kulloinkin sammuttamalla ja syyttämällä laite uudelleen.

Kun valo vilkkuu 1 kerran sekunnissa, viittaa se alhaiseen käyttöjännitteeseen ja vilkkuminen 2 kertaa sekunnissa tarkoittaa korkeaa käyttöjännitettä.

Pakkassuojattu varo-/tyhjennysventtiili



g = vedentyhjennyskytkin
h = painonappi venttiiliin sulkemiseksi

Tyhjennä vesi aina, kun jäätymisvaara on olemassa!

Kuumavesivaraajan täyttäminen

1. Säädä kytkin (g) I:lle. Kun lämpötila on alle n. 10°C laita ensin lämmitin tai varaaja päälle, jotta jäänestöventtiili ei aukea.

2. Sulje varo-/tyhjennysventtiili (kuva E: 45) painamalla painonappia (h).

3. Kytke vesipumpun virta päälle (pääkytkin tai pumpun kytkin).

4. Avaa pesutilan tai keittiön raana, aseta sekoittaja tai vipuhana ensin kuumalle. Pidä raanaa niin kauan auki, kunnes varaaja on täyttynyt ja vesi virtaa.

Kuumavesivaraajan tyhjentäminen

1. Katkaise vesipumpun virta (pääkytkin tai pumpun kytkin).

2. Avaa pesutilan ja keittiön raanat.

3. Säädä kytkin (g) o:lle. Näin vesi tyhjenee varo-/tyhjennysventtiiliin kautta

suoraan ulos tai juomavesisäiliöön.

4. Tarkasta, ettei veden poisvirtausta haittaa lika, lumisohjo tms. ja tarkasta tyhjeneekö vesi kokonaan (12,5 litraa).

Huomio!

Kun varo-/tyhjennysventtiilin lämpötila on alle n. 10°C (ja kun laite ei ole käytössä tai siinä on jokin häiriö) voi vesi tyhjentyä itsestään! Tämän välttämiseksi säädä laite säätöpaneelin liukukytkimellä (b) kesäkäytölle ja sulje venttiili tarvittaessa painonapista (h).

Kun muu vesijärjestelmä (pumppu, raanat jne.) ei ole enää suojattu pakkassuojaventtiilillä ja lika tai jäätyminen saattaisivat estää automaattisen tyhjennyksen, on vesi tyhjennettävä laitteen sammuttamisen jälkeen.

Huomio: Vesisäiliö on päällystetty elintarvikemääräysten mukaisesti. Silti sitä ei suositella käytettäväksi juomavetenä!

Huolto

Käytä varaajan kaikinpoistoon viinietikkaa. Laita sitä vedentulon kautta. Anna vaikuttaa ja huuhtelee sen jälkeen huolellisesti puhtaalla vedellä. Käytä desinfiomiseen "Certisil-Argentoa", muut aineet -erityisesti klooripitoiset - eivät sovellu tähän tarkoitukseen.

Kuumavesivaraajan 230 V, 450 W sähkölämmitys (erikoisversio)

Aseta säätöpaneelin säädin (katso asennusohjeiden kuva H: 60) kohtaan 1, keltainen merkkivalo syttyy.

Huomio: Veden lämpötila ei ole säädettävissä; lämpötila rajoittuu automaattisesti n. 70 °C:een. Jotta vesi kuumenisi nopeammin, voidaan laitetta käyttää samanaikaisesti kaasulla ja sähköllä.

Tärkeitä ohjeita

1. Korjauksia saa tehdä vain ammattimies.

Huomio: Aina palamiskaasujen poistoputken irrottamisen

jälkeen on vaihdettava uudet O-renkaat!

2. Kaikki laitteeseen tehdyt muutokset (mukaan lukien kaasunpoistojärjestelmä ja hormi) tai sellaisten varaosien ja toiminnan kannalta tärkeiden lisäosien (esim. ajastin) käyttö, jotka eivät ole alkuperäisiä Truman osia, sekä asennus- ja käyttöohjeesta poikkeaminen aiheuttavat takuun sekä korvausvastuun raukeamisen. Joissakin maissa (erityisesti Saksassa) laitteen käyttöoikeus tällöin päättyy samoin kuin ajoneuvon käyttöoikeus.

3. Saksassa tulee nestekaasulaitteiden vastata DVGW-Arbeitsblatt säädöstä G 607 ajoneuvoille tai säädöstä G 608 vesiliikennekulkuneuvoille.

Kaasulaitteiston tarkastus on teetettävä joka 2. vuosi nestekaasuasiantuntijalla (DVG, TÜV, DEKRA). Tarkastus on vahvistettava DVGW-Arbeitsblatt G 607:n tai G 608:n mukaisella todistuksella.

Saksassa tulee valmistajan tai merkkikorjaamon vaihtaa ajoneuvoihin asennettujen lämmittimien lämmönvaihdin tieliikennelain (StVZO) § 22a:n mukaan uuteen alkuperäisosaan kymmenen vuoden kuluttua ensimmäisestä käyttöönotosta (ensimmäisen käyttöönoton vuosi tulee olla merkittynä pysyvästi valmistuskilpeen). Lämmittimeen on tällöin kiinnitettävä kilpi, jossa näkyvät lämmönvaihtimen ostopäivämäärä ja merkintä alkuperäisestä varaosasta (mikäli poistoputket ovat ihmisten käyttämissä tiloissa, on myös ne vaihdettava 10 vuoden kuluttua alkuperäisosiin).

Tarkastuksen ja vaihdon teettämisestä vastaa käyttäjä.

4. Muissa maissa on noudatettava kulloinkin voimassa olevia määräyksiä. Oman turvallisuutesi vuoksi on tarpeen antaa ammattimiehen tarkastaa koko kaasulaitteisto ja lämmitin säännöllisesti (vähintään joka toinen vuosi).

5. Ohje kaasuhuoltoon: Saksassa saa moottoriajoneuvoissa olla 1 käyttökaasusäiliö tai 2 enintään 15 kg:n nestekaasupulloa kiinnitettynä pullokaappiin, -

laatikkoon tai niille varattuihin pidikkeisiin ajoneuvoon asennettun lämmittimen käyttöä varten. Paineensäätimen tulee olla asennettuna suoraan säiliön venttiiliin (Saksan tieliikennelaki (StVZO) § 22 a, TA 27). Tällä tavoin asennetut säiliöt ovat käyttövälineitä ja siksi niitä eivät koske pakkausmääräykset (GGVS/ADR, Anlage A, Rand-Nr. 2213, Abs. 2). Irrallisten nestekaasupullojen tulee olla suojavaipalla tai suojakauluksella huolellisesti suojatut.

6. Kun uusi lämmitin otetaan käyttöön ensimmäisen kerran, muodostuu lyhytaikaisesti hieman savua ja hajua. On tarkoituksenmukaista antaa lämmittimen palaa heti täydellä teholla ja huolehtia huoneen hyvästä tuuletuksesta.

7. Lämmitintä ei saa käyttää tankkauksen aikana eikä autotallissa.

8. Täytettäessä ajoneuvon kiinteästi asennettuja kaasusäiliöitä on noudatettava ohjeidenmukaisia täyttömääriä. Takuu ei koske lämmittimen vaurioita, jotka johtuvat säiliön ylitäytämisestä.

9. Mikäli seinähormi on asennettu avattavan ikkunan lähelle, on ikkuna pidettävä suljettuna lämmityksen aikana. Huomaa varoituskilpi!

10. Kiinteä lämpötilanrajotin lopettaa kaasunsyötön, jos laite kuumenee liikaa. Lämminilma-aukkoja ja kiertoilma-aukkoja ei siksi saa sulkea.

11. Tarkastuta palamiskaasujenpoisto virhesytytyksen jälkeen asiantuntijaliikkeessä!

12. Palamiskaasujenpoisto- ja palamisilman hormi on pidettävä aina puhtaana (lumisohjosta, lehdistä ym.).

13. Ohje pitkään leireileville: Talvileirintään suosittelemme kattohormiin horminjatkeen (tuotenro 34070-01) käyttöä. Jatke on poistettava ajon ajaksi!

Mikäli asuntovaunuun asennetaan yläkatto, on poistohormia jatkettava katon läpi horminjatkeen avulla ja kiinnitettävä se kirstysrenkailla (tuotenro 34080-01).

14. Ajoneuvon sulkeutumattomia tuuletusaukkoja ei saa tukkia. Sitä tarvitaan raittiin ilman saamiseksi (lämmittintä varten sitä ei tarvita).

15. Käytä vain DIN 4811:n mukaista paineensäädintä, jossa on varoventtiili. Suosittelemme Truma-ajoneuvosäädintä DUB tai Duomatic, jossa on automaattinen varavaihtokytkentä. Kun lämpötila on 0°C:n tienoilla, on säätimessä käytettävä jäänestolaitetta (Eis-Ex). Kaasupulloja on säilytettävä aina pystyasennossa!

16. Kun elektroniikka on vioittunut, lähetä piirilevy valmistajalle tai maahantuojalle hyvin pakattuna. Mikäli näin ei ole toimittu, takuu raukeaa! Käytä varaosana vain alkuperäistä piirilevyä!

Asennusohje

☞ Taita kuvasivu esiin! ☞☞

Laitteen saa asentaa ja sen saa korjata vain ammattimies. Lue asennusohje huolellisesti ennen työn aloittamista.

Käyttötarkoitus

Laite on suunniteltu matkailuautoihin, asuntovaunuihin ja veneisiin. Se vastaa Saksan tieliikennelain (StVZO) § 22a. Muu käyttö on mahdollista neuvoteltuaasi ensin Truman kanssa.

Hyväksynät

Trumatic C:n on tarkastanut ja hyväksynyt DVGW ja Saksan ajoneuvovirasto. EU-maita varten sillä on CE-merkki.

CE-merkki
CE-0085A00022 (C 3400)
CE-0085A00035 (C 6000)

Saksan ajoneuvoviraston yleinen tyyppihyväksyntä
S 267 (C 3400)
S 268 (C 6000)

Hyväksyntöjä muissa kuin EU-maissa on haettu.

Muissa maissa laitteen tulee olla kulloistenkin luvanmyöntävien viranomaisten hyväksymä.

Laite on hyväksytty asennettavaksi ihmisten käyttämiin tiloihin ja käytettäväksi ajon aikana. Asennus linja-autojen sisätilaan ei ole sallittu.

Laitteen asennuksen tulee tapahtua jäljempänä esitettyjen asennusohjeiden mukaan. Kun ajoneuvoa tarkastutetaan tai hyväksytetään Saksan tieliikennelain (StVZO) § 5 19, 20, 21 mukaisesti on myös asennus tarkistettava.

Määräyksiä

Kaikki laitteeseen tehdyt muutokset ,mukaan lukien palamiskaasujen poistojärjestelmä ja poistohormi, tai sellaisten varaosien ja toiminnan kannalta tärkeiden lisäosien (esim. ajastin) käyttö, jotka eivät ole alkuperäisiä Truman osia, sekä asennus- ja käyttöohjeesta poikkeaminen aiheuttavat takuun sekä korvausvastuun raukeamisen. Joissakin maissa (erityisesti Saksassa) päättyy samalla laitteen käyttöoikeus ja myös ajoneuvon käyttöoikeus.

Saksassa saa käyttää vain laitteita, joiden nimellispaine on säädetty 50 mbar:iin (= 500 mm vesipatsas)! Muissa maissa saa puolestaan käyttää vain laitteita, joiden kaasunpaine on säädetty niissä sallittuun määrään (yleensä 30 mbar).

Mikäli laite asennetaan tai sitä käytetään liikenteessä jossakin muussa maassa kuin Saksassa, on noudatettava sen maan teknisiä ja hallinnollisia määräyksiä, jossa ajoneuvo on ensimmäiseksi hyväksytty!

Saksassa tulee kaasukäyttölaitteiden, pullojen sijoituksen, putkiston asennusta sekä poiston ja tiiviydentarkastuksen vastata DVGW-Arbeitsblattin ajoneuvojen nestekaasulaitteita koskevaa säännöstä G 607 tai vesiliikennekulkuneuvojen nestekaasulaitteita koskevaa säännöstä G 608.

Ensimmäisen käyttöönoton vuosi on merkittävä valmistajan kilpeen.

Saksan tieliikennelain (StVZO) §22 a mukaisesti tulee palamiskaasuputket ja hormit asentaa niin, että palamiskaasujen pääsy ajoneuvon sisätilaan ei ole mahdollista.

Ajoneuvon toiminnan kannalta tärkeiden osien toimintaa ei saa haitata. Palamiskaasuputken suu tulee sijoittaa sivulle tai ylös.

Lämpimän ilman jako:
Saksassa tulee tieliikennelain (StVZO) § 22 a mukaan lämminilmanottoaukkojen olla sijoitetut niin, että normaaleissa käyttöolosuhteissa niihin ei pääse ajoneuvon tai lämmittimen palamiskaasuja. Rakennustoimenpitein on taattava, että ajoneuvon sisätilaan johdettu lämminilma ei pääse saastumaan (esim öljyhöyryjen vuoksi). Se on mahdollista esimerkiksi näin: Ilmalämmityksessä sekä sisälle sekä ulos asennetuissa laitteissa kiertoilmatoiminnalla. (Ilmalämmitteisissä laitteissa ei ilmaa saa ottaa moottoritilasta tai pakoputken tai lämmittimen pakokaasun ulosvirtausaukon läheisyydestä.)

1 Paikanvalinta

Laite asennetaan vaatekomeroon, varastotiloihin tai vastaavaan paikkaan riittävän korkealle ja mahdollisimman keskelle ajoneuvoa, niin että ilmanjakoputket voidaan asentaa lähes samanpituiseksi. Laite on asennettava niin, että se on aina helppo huoltaa ja näppärästi purettavissa ja asennettavissa.

Leikkaa tätä varten vähint. 480 x 480 mm:n aukko tai poista huonekalujen päällyste.

Huomio: Laitteen alla ei saa olla mitään lämmölle arkoja materiaaleja (johtoja, kokolattiamattoja jne.), koska laitteen pohja saattaa lämmitä jopa n. 125°C asteiseksi!

Ajoneuvon teltan puoleiselle sivulle, erityisesti asuntovaunuissa, ei saa asentaa seinähormia.

Palamiskaasuputkien ja hormien on oltava asennettu siten, että palamiskaasuja ei pääse ajoneuvon sisätilaan. Siksi paikkaa valittaessa on huomioitava, että 50 cm yläpuolella ja 30 cm sivuilla ei ole avattavaa ikkunaa tai tuuletusaukkoja. Muussa tapauksessa on ikkunan sisäpuolelle kiinnitetyllä varoituskilvellä osoitettava, että ikkunan tulee olla suljettu lämmityksen aikana!

2 Asennus seinähormin kanssa

Hormin kaksoisputki

Katso asennusvaihtoehdot A.

Trumatic C:ssä saa käyttää vain Truma-poistoputkea AA-3 (tuotenro 39320-00) ja palamisilmaputkea ZR (tuotenro 39580-00), koska laite on testattu ja hyväksytty vain näiden putkien kanssa.

Vähint. 50 cm ja enint. 100 cm pitkät putket voidaan asentaa nousevasti tai enint. 5 cm viettävästi.

Vähint. 100 cm ja enint 150 cm pitkät putket on asennettava vähint. 45° nousukulmaan.

Kun putket ovat yli 150 cm (enint. 230 cm) on käytettävä kattohormia!

Tasaa putket, niin että ne yltävät asennettaessa aukosta hormiin.

Huomio: Pituustiedot viittaavat palamisilmaputkeen (kuva C: 5). Poistoputki (1) on leikattava 10 cm pidemmäksi (lyhyissä poistoputkissa 70 cm:iin asti riittää myös 5 cm). Näin vältetään poistoputken laajeneminen ja vetokuormitus.

Merkitse hormin aukko. Pidä huoli siitä, että ulkopinta on suora tai vain vähän kaareva, muutoin hormia ei voida kiinnittää vesitiiviisti.

Poraa hormille Ø 83 mm:n aukko (käytä 83 mm:n poranterää). Tiivistä horminaukon kohta puulla.

Laitteen kaksoisputkiliitântä

Kuva C: Purista poistoputki (1) alusta yhteen, niin että kierteet osuvat kohdalleen, ja työnnä O-renkaan (2) päälle istukkaan (3). Asenna kiristin (4) ja ruuvaa se kiinni. Kiinnitä palamisilman syöttöputki (5) istukkaan (6) pidikkeellä (7).

Huomio: Purkamisen jälkeen on aina asennettava uusi O-rengas.

Laitteen kiinnittäminen

Laita laite asennusvalmiiksi. Laita hormin kaksoisputki hormiaukon läpi.

Ruuvaa laite 3 kiinnitysruuvilla tiukasti lattiaan kiinni. Mikäli on tarpeen, kiinnitä laitteen yläpuolelle kiinnitysradat ja ruuvaa kiinni johonkin kiinteään huonekalurunkoon.

Seinähormin kaksoisputkiliitântä

Kuva D: Työnnä tiiviste (10) hormin sisäosaan (11). Purista poistoputki (12) suusta yhteen, niin että kierteet osuvat kohdakkain, ja työnnä se O-renkaan (13) päälle istukkaan (14) (kulma ylöspäin). Asenna kiinnitin (15) (ruuvi alapäin) ja ruuvaa kiinni. Työnnä palamisilman syöttöputki (17) hammastettuun istukkaan (16) ja varmista ruuvilla (22).

Huomio: Aina purkamisen jälkeen on asennettava uusi O-rengas.

Seinähormin asentaminen

Kuva D: Kumitiiviste (10) tiivistää putken ja seinän välin. Sivele pinnat taipuisalla korin tiivistysaineella - ei silikonilla!

Ruuvaa hormin sisäosa (11) ruuveilla (18) seinään. Kiinnitä hormin ulko-osa (19) ruuveilla (20).

Kiinnitä hormin kaksoisputki, erityisesti kun kyseessä ovat pidemmät poistoputket, vähintään yhdellä putkipidikkeellä ZRS Ø 80 mm (tuotenro 39590-00) seinään.

3 Asennus kattohormin kanssa

Hormin kaksoisputki

Katso asennusvaihtoehdot B.

Trumatic C:ssä saa käyttää vain Truma-poistoputkea AA-3 (tuotenro 39320-00) ja palamisilman syöttöputkea ZR (tuotenro 39580-00), koska laite on testattu ja hyväksytty näiden putkien kanssa.

Putket - maksimipituus 230 cm! - on asennettava vähintään 45° nousukulmaan.

Tasaa putket, niin että ne yltävät asennettaessa aukosta hormiin.

Huomio: Pituustiedot viittaavat palamisilman

syöttöputkeen (kuva C: 5). Poistoputkea (1) on leikattava 10 cm pidemmäksi. Näin vältetään poistoputken laajeneminen ja vetorasitus.

Merkitse hormin aukko. Varmista, että ulkopinta on suora tai vain hieman kalteva, muutoin hormia ei voi kiinnittää vesitiiviisti.

Poraa Ø 83 mm:n aukko hormille (käytä 83 mm:n poranterää). Tiivistä hormiaukon kohdalta puulla.

Laitteen kaksoisputkiliitântä

Kuva C: Purista poistoputki (1) alusta yhteen, niin että kierteet osuvat kohdalleen, ja työnnä O-renkaan (2) päälle istukkaan (3). Asenna kiristin (4) ja ruuvaa se kiinni. Kiinnitä palamisilman syöttöputki (5) istukkaan (6) pidikkeellä (7).

Huomio: Purkamisen jälkeen on aina asennettava uusi O-rengas.

Laitteen kiinnittäminen

Laita laite asennusvalmiiksi. Laita hormin kaksoisputki hormiaukon läpi.

Ruuvaa laite 3 kiinnitysruuvilla varmasti lattiaan kiinni. Mikäli on tarpeen, kiinnitä laitteen yläpuolelle kiinnitysradat ja ruuvaa kiinni johonkin kiinteään huonekalurunkoon.

Kattohormin kaksoisputkiliitântä

Kuva G: Horminkaton (40) poistoaukkojen (42) tulee olla poikittain ajosuuntaan nähden.

Purista poistoputki (30) suusta yhteen, niin että kierteet osuvat kohdalleen. Pujota kumitiiviste (31) ja kiinnitin (32) putken päälle. Työnnä poistoputki O-renkaan (33) päälle istukkaan (34) ja ruuvaa kiinni. Työnnä palamisilman syöttöputki (35) päälle ja varmista ruuvilla (36).

Kiinnitä hormin kaksoisputki vähintään 3 putkipidikkeellä ZRS (37) Ø 80 mm (tuotenro 39590-00).

Huomio: Aina purkamisen jälkeen on asennettava uusi O-rengas.

Kattohormin asentaminen

Kuva G: Kiinnitä kattohormi (38) 6 ruuvilla (39). Laita horminkatto (40) päälle ja kiristä 2 ruuvilla (41).

Poistoaukkojen (42) tulee olla poikittain ja taaksepäin ajosuuntaan (44) nähden.

4 Lämpimän ilman jako ja kiertoilman takaisinkierätyk

Lämpimän ilman jako

Lämminilmajärjestelmä suunnitellaan kullekin ajoneuvotyypille erikseen. Saatavana on monipuolinen lisävaruste-ohjelma (katso esite).

Laitteessa C 6000 täytyy kaikkiin 4 lämminilman tuloaukkoon liittää putki ÜR Ø 65 mm (tuotenro 40230-00).

Laitteessa C 3400 voidaan joka neljäs tai kolmas lämminilma-aukko peittää. Kullakin sivulla tulee kuitenkin olla vähintään yhteen lämminilma-aukkoon liitettyä putki ÜR, jossa on useampia ilma-aukkoja. Vapaat lämminilma-aukot suljetaan kukin kannella VD (tuotenro 40351-00).

Kun kulloinkin ensimmäisessä ilma-aukossa käytetään putkea VR Ø 72 mm, vähenee ilman aiheuttama kohina. Tämän putken liittäminen varten on ilma-aukkojen istukoista poistettava välisolki.

Kiertoilman takaisinkierätyk

Laitte imee kiertoilman uudelleen, joko suoraan n. 150 cm²:n (C 6000:ssa) tai 100 cm²:n (C 3400:ssa) kokoisen aukon kautta asuintilasta asennustilaan tai useampien pienempien samankokoisten aukkojen kautta.

5 Kaasuliitäntä

Kaasuletku liitetään istukkaan, jonka ulkohalkaisija on 8 mm.

Huomio: Laitteen kaasuliitosistukkaa ei saa lyhentää tai taivuttaa. Kun kiristät liitosnippaa, tue sitä huolellisesti avaimella.

Putket on asennettava niin, että laite on helposti

poistettavissa huoltotöitä varten.

Varmista ennen liittämistä laitteeseen, että kaasuletkuissa ei ole likaa, vieraita esineitä tms.!

Kaasujohdon jakopisteiden määrää on rajoitettava teknisesti välttämättömään määrään ihmisten käyttämissä tiloissa (Saksan tieliikennelaki (StVZO) § 22 a).

Saksassa kaasulaitteiston on vastattava DVGW-Arbeitsblatt säännöstä G 607 nestekaasulaitteista ajoneuvoissa tai säännöstä G 608 nestekaasulaitteistoista vesiliikennekulkuneuvoissa.

6 Vesiliitäntä

Kaikki liitosistukat on varustettu letkuille, joiden sisähalkaisija on 10 mm. Jos käytät muiden letkujärjestelmien liitäntää, tee liitokset 10 cm pitkillä letkuilla.

Huomio: Kaikki letkuliitännät on varmistettava letkupidikkeillä (myös kylmävesi)! Veden lämpiäminen ja sen aiheuttama laajeneminen voivat aiheuttaa jopa 3,5 baarin paineen varo-/tyhjennysventtiilissä, niin että ylipainevaroke vetää (mahdollinen myös oppopumpuissa).

Letkujen kiinnittämiseen seinään tai lattiaan soveltuvat letkupidikkeet SC (tuotenro 40710-00), jotka mahdollistavat myös vesiletkujen pakkasenkestävän asentamisen lämmittimen lämminilmajakoputkiin.

Asenna vesiletkut mahdollisimman lyhyiksi ja suoriksi!

Huomio: Asenna kaikki vesiletkut viettävästi varo-/tyhjennysventtiiliin, jotta ne voidaan tyhjentää kokonaan pakkasen uhatessa!

Varo-/tyhjennysventtiilin asennus

Kuva E: Asenna venttiili (45) käyttäjän ulottuville. Poraa Ø 18 mm:n reikä ja laita tyhjennysistukka letkuineen siitä läpi. Mikäli mahdollista, laita letku alenevasti juomavesisäiliöön. Kiinnitä venttiili 2 ruuvilla.

Sähköliitäntä on kuvattu kohdassa 7.

Vesijohtojen asennus

Kuva E: Liitä kylmävesijohto (43) varo-/tyhjennysventtiiliin (45). Virtaussuuntaa ei tarvitse huomioida.

Asenna oppopumpuissa Truma-takaiskuventtiili (46) pumpun ja ensimmäisen haarajohdon väliin (nuoli osoittaa virtaussuunnan). Paineopumpuissa, joissa valmiiksi asennettu takaiskuventtiili, ei tämä ole tarpeen.

Laita kylmänveden letkuliitäntä (47) varo-/tyhjennysventtiiliin ja vedenlämmittimen syötön väliin.

Asenna lämminvesijohto (51) ilmastointiventtiilillä (48) varustetusta kulmaliitännästä lämminveden-käyttöpaikkaan. Kulmaliitoksen (48) on oltava alaspäin ja se saa kallistaa sivuille enintään 60°. Asenna ilmastointiventtiilin tupesta (50) Ø 6 mm:n letkuliitäntä (49) ulos.

Liimaa oheinen ohjekilpi hyvin käyttäjien näkyvillä olevaan paikkaan ajoneuvossa!

7 12 V:n tasajännitteinen sähköliitos

Saksassa tulee tieliikennelain (StVZO) § 22 a mukaisesti kaikkien lämmittimien sähköjohtojen, kytkentä- ja ohjauslaitteiden olla sijoitetut, niin että niiden moitteeton toiminta normaaleissa käyttöolosuhteissa ei voi estyä. Kaikkien lämmityslaitteista ulos tulevien johtojen on oltava niin asennettu, että ne ovat murtumisen varalta roiskevesitiiviitä.

Punainen johto on plus, sininen miinus!

Huomio: Liitäntöjen navoituksessa on kaapelipalon vaara. Lisäksi takuu ja korvausvastuu raukeavat.

Ennen sähkötyön aloittamista on laite irrotettava virtalähteestä. Säätopaneelistä pois päältä kytkeminen ei riitä!

Säätopaneelin asentaminen

Asenna termostaatilla varustettu säätopaneeli puoleen huoneenkorkeuteen (ei vetoisaan tai liian lämpimään paikkaan). Lisävarusteena on saatavissa sisälämpötilan kaukotunnistin (tuotenro 34000-12600).

Sarjaan kuuluvan säätopaneelin johto on 3 m pitkä. Erikoistapauksiin on saatavissa 5 m:n pituinen johto (tuotenro 34000-09400), joka voidaan yhdistää 8 m:ksi.

Säätopaneelin ja ajastimen pohjarappausasennukseen Trumalla on lisävarusteena säätopaneelin kehys BRC (tuotenro 34030-01).

Poraa Ø 15 mm:n aukko ja laita johto siitä läpi. Liitä säätopaneeliin.

Irrota säätonappi. Kiinnitä säätopaneeli kahdella ruuvilla ja laita säätonappi takaisin paikalleen.

Asenna säätopaneelin johto laitteeseen. Ruuvaa elektronisen ohjausyksikön kansi irti. Kiinnitä säätopaneelin johdon pistoke ja ruuvaa kansi paikalleen.

Tärkeä ohje: Piirilevyssä olevat sulakkeet F1, F2 ja F3 saa vaihtaa vain samanlaisiin:

F1 = 4 AT DIN 41662 (hidas)
F2 = 0,5 AF DIN 41661 (nopea)
F3 = 1,25 AF DIN 41661 (nopea)

Huomio: Sulakkeen F3 saa vaihtaa vain ammattimies.

12 V:n virtalähteen liitäntä

Punainen johto on plus, sininen miinus!

Liitä laite varmistettuun sähköverkkoon (keskussähkö 5-10 A) johdolla 2 x 1,5 mm², yli 6 m:n pituuksissa johdolla 2 x 2,5 mm². Liitä miinusjohto keskusmaahan. Liitettäessä suoraan akkuun on plus- ja miinusjohdot varmistettava. Vie liitännät Fastoniin täysin eristettynä (ajoneuvon matalapistokejärjestelmä 6,3 mm).

Syöttöjohtoon ei saa kytkeä muita käyttölaitteita!

Huomioi suoritusarve laskiessasi käynnistysvirrat: Verkon osien huipputehokäyttäytymiset voivat olla erilaisia. Aaltoilu $U_B \leq 1$ V -kuormituksessa on vielä mahdollinen.

Ohje: Akun kapasiteettia säästääksesi suosittelemme aurinkokeräimiä. Asiantuntijaliikkeestä saat lisätietoja.

Tehtäessä koriin sähköhitaustoitä on laite irrotettava verkosta.

Varo-/tyhjennysventtiilin sähköliitäntä

Kuva F: Liitä venttiili, jossa on punainen kestopirtajohto (55), varmistettuun verkkoon (1A). Kytke johto ja pistoke (56) ohjausyksikköön.

8 Truma-verkkolaite NT 12 V (lisävaruste)

Laitetta voi käyttää myös Truma-verkkolaitteen avulla (tuotenro 39900-00) 110-240 V:n verkkojännitteellä.

Truma-verkkolaite (kestopirta 6 A) soveltuu myös lyijyakkujen varaamiseen. Muita varauslaitteita voi käyttää vain, kun 12 V:n autonakku on puskurina. Verkko- ja virtalähdelaitteilla täytyy olla säädely 12 V -ulostulo, liitettäessä laitteeseen (vaihtojänniteosuus pienempi kuin 1 voltti).

9 Lisävarusteiden liittäminen

Sisälämpötilan kaukotunnistin Truma-ajastin ZUC

Sähköisissä lisävarusteissa on pistoke ja ne voidaan liittää yksittäin ohjausyksikköön.

Yksityiskohtaiset asennusohjeet saat lisävarusteiden mukana.

10 Vedenlämmittimen 230 V, 450 V sähkölämmittin (Erikoismalli, toimitettavissa vuoden 1995 aikana)

Kuva H: Asenna säätöpaneeli (60), niin että se ei altistu suoraan lämmölle. Poraa \varnothing 8 mm:n

reikä ja laita johto siitä läpi. Irrota säätönuppi. Kiinnitä säätöpaneeli kahdella ruuvilla ja laita säätönuppi takaisin paikalleen.

Säätöpaneelin pohjarappausasennusta varten Trumalla on lisävarusteena säätöpaneelin kehys (tuotenro 39980-01).

Sähköliitännän saa tehdä vain ammattimies Saksan sähkötekniikkojen liiton VDE 0100 ohjeiden, osan 721, mukaisesti!

Asenna jakorasias (61) ajoneuvon pohjaan tai seinään laitteen lähelle (ota huomioon johdon pituus!). Liitä säätöpaneelin (62) johto merkintöjen (0, L1, N) mukaisesti. Kiinnitä 230 V ja kuumennustappi (63) vihreä/keltainen (suojaohdin) PE:hen. Muut pihhat voi liittää kuumennustapissa (63) miten tahansa liittimiin N ja O. Loput 230 V-johdon pihhat voi samoin valinnaisesti liittää liittimiin N ja L1.

Laite liitetään verkkoon (64) johdon $3 \times 1,5$ mm² avulla jakorasiasaan (esim. letkuliitäntä H03VV-F VDE 0100, osa 721 mukaan).

Huomio: Huolehdi ehdottomasti liittämisestä huolellisesti oikeilla väreillä!

11 Toiminnantarkastus

Asennuksen jälkeen on kaasuletkujen tiiviys tarkastettava alentamalla painetta. Lisäksi laitteen toiminta on tarkastettava.

Valmistajan takuuselvytys

1. Takuutapaus

Valmistaja antaa takuun laitteessa ilmeneville vioille, jotka on johdettavissa materiaali- tai valmistusvirheeseen. Lisäksi voimassa on lainmukaiset myyjän vastuut.

Takuu ei koske vikoja, jotka ovat syntyneet

- käyttämällä laitteessa muita kuin alkuperäisiä Truman osia ja käyttämällä soveltumaton kaasunpaineensäädintä,

- asennus- ja käyttöohjeen noudattamatta jättämisestä,

- asiaankuulumattoman käsittelyn seurauksena,

- asiaankuulumattoman kuljetuspakkauksen seurauksena.

2. Takuun kattavuus

Takuu koskee kohdassa 1 määriteltyjä vikoja, jotka ilmenevät 12 kuukauden kuluessa kaupan solmimisesta myyjän ja käyttäjän välillä. Valmistaja korjaa tällaiset viat, mutta pidättää oikeuden korjauksen sijasta toimittaa tilalle uuden tuotteen. **Välillisten vahinkojen tai seuraamusvahinkojen ei korvata.** Tuotevastuulain määräykset ovat kuitenkin voimassa.

Truman tehtaalla asiakaspalvelun käyttöä - erityisesti kuljetus-, työ- ja materiaalikuluista - vastaa valmistaja silloin, kun asiakaspalvelua on tarvittu takuuseen sisältyvien vikojen korjaamiseen ja kun asiakaspalvelua käytetään Saksassa. Takuu ei kata ulkomaisia asiakaspalveluja.

Laitteen hankalasta irrottamisesta ja asennuksesta aiheutuneet lisäkulut (esim. huonekalu- tai korin osien purkamisen) eivät sisälly takuuseen.

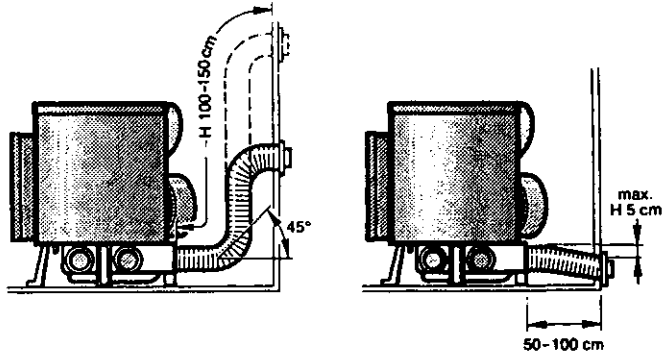
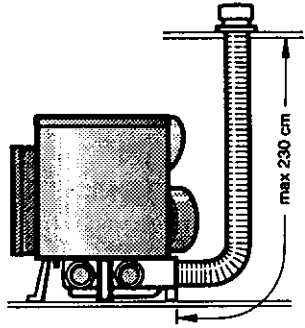
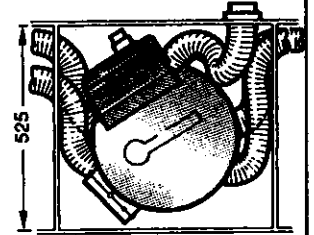
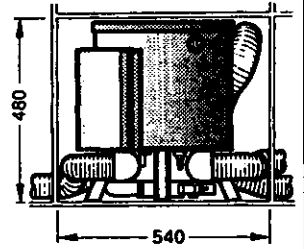
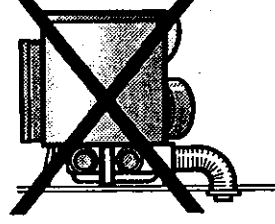
3. Laitteen toimittaminen takuuhuoltoon

Saksassa vioista on ilmoitettava Truman Putzbrunnissa/Münchenissä sijaitsevaan huoltopalveluun; ulkomailla käytettävissäsi on kulloinkin huollon yhteistyökumppani (katso osoiteluettelo). Valitukset on eriteltävä tarkasti. Lisäksi on esitettävä

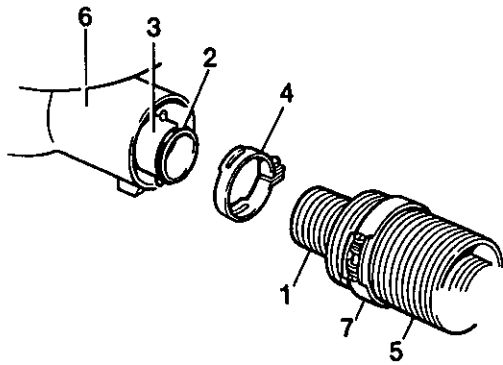
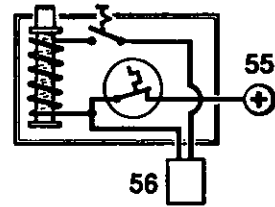
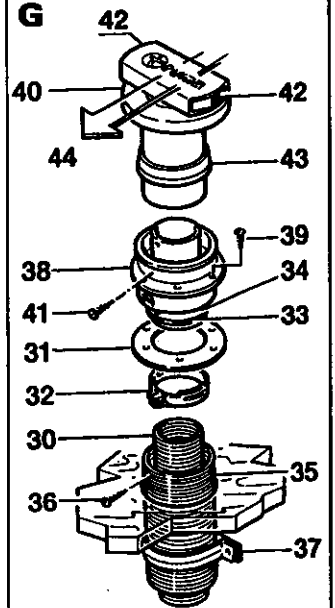
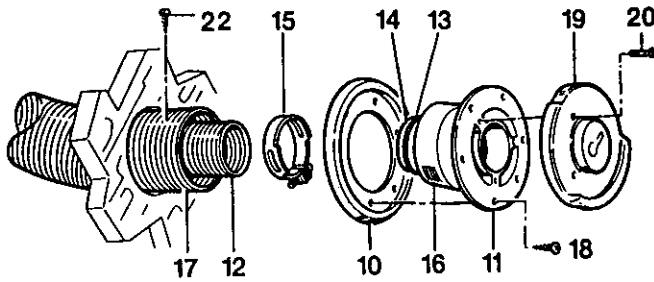
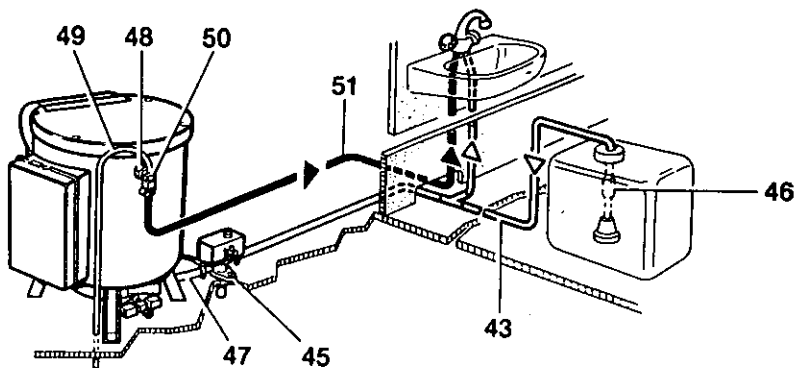
asianmukaisesti täytetty takuuasiakirja tai ilmoitettava laitteen valmistusnumero sekä ostopäivä.

Mikäli laite lähetetään tehtaalle, valmistaja tarkistaa, onko kyseessä takuuasia. Kun vika on lämmitinlaitteissa (lämmönvaihtimessa), on mukana lähetettävä kaasunpaineensäädin.

Laite lähetetään tehtaalle normaali tapauksessa rahtitavarana. Kun kyseessä on takuuasia, tehdas korvaa lähetyskulut. Jos kyseessä ei ole takuuasia, valmistaja ilmoittaa tästä sekä asiakkaan osaksi tulevista korjauskuluista asiakkaalle tällaisessa tapauksessa asiakas maksaa myös lähetyskulut.

ASeinähormin
asennusvaihtoehtoja**B**Kattohormin
asennusvaihtoehtoja**NO!**

Asennusmitat

C**F****G****D****E****H**