






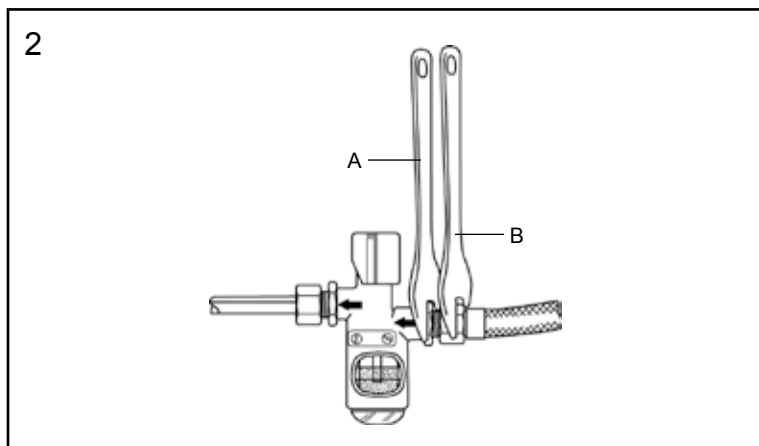
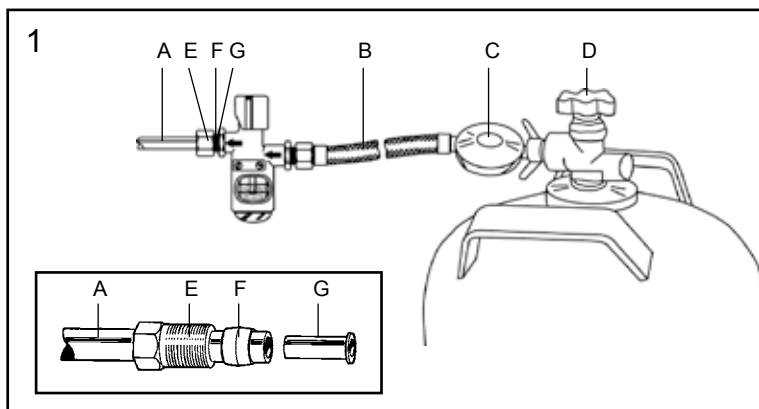
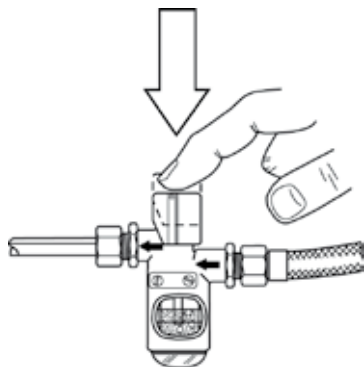




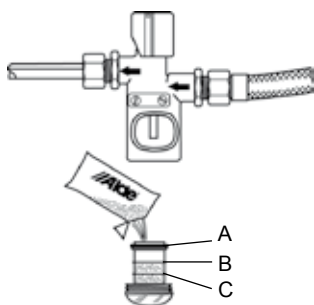
-  Monteringsanvisning – Läckagetestare 4071
-  Installation instructions – Leak detector 4071
-  Montageanweisung – Leckagetestgerät 4071
-  Monteringsanvisning – Lækagetester 4071
-  Asennusohjeet – Vuodonilmaisain 4071
-  Istruzioni per il montaggio – strumento di prova per perdite 4071
-  Instrukcja montażu – Tester szczelności 4071



3



4



MONTERINGSANVISNING FÖR LÄCKAGETESTARE 4071 CE 845 BT-0017

Läs noga igenom denna anvisning innan läckagetestaren monteras. Läckagetestaren är avsedd för kontroll av tätheten i gasolanläggningar för tryck upp till 2 bar (200 kPa). Läckagetestaren skall anslutas till gasolsystemet i närheten av regulatorns utloppssida. Den ger en snabb kontroll av gasolutrustning anslutna efter läckagetestaren. En läcka i systemet indikeras genom att bubblor syns i synglaset. Detektor kan användas så ofta som det bedöms vara nödvändigt.

TEKNISK DATA

Apparattyp: läckagetestare för gasolanläggning

Godkänd för: användning i låg- eller mellantrycks gasolsystem som arbetar med butan eller propan upp till ett maximalt tryck av 2,0 bar.

Kapacitet vid låg tryck: 355 dm³/h (12,0 kW) vid ett tryckfall på 1 mbar för butan och 481 dm³/h (12,0 kW) vid ett tryckfall på 1 mbar för propan.

Kapacitet vid mellan tryck: 580 dm³/h (20,0 kW) vid tryck upp till 2,0 bar för butan och 790 dm³/h (20,0 kW) för propan.

OBS! Svårighet att bibehålla utloppstryck om 2,0 bar på butan kan upplevas om temperaturen ligger under 15°C.

Dimensioner: höjd 93 mm, djup 30 mm, bredd 85 mm, vikt 0,19 kg.

Ingående gasanslutning: 8 eller 10 mm koppling för anslutning av 8 eller 10 mm kopparrör via en mutter och skärring. Testarens utlopp är den övre av de 2 anslutningarna.

Utgående gasanslutning: 8 eller 10 mm koppling för anslutning av 8 eller 10 mm kopparrör via en mutter och skärring. Testarens inlopp är den nedre av de 2 anslutningarna.

OBS! Öppen eld eller glöd i närheten är absolut förbjudet.

1. MONTERING

Välj modell av läckagetestare med lämpliga anslutningar beroende på gasolsystemets utformning. Läckagetestaren skall monteras efter reduceringsventilen i samma utrymme som gasolflaskan.

A. Stäng huvudkranen på gasolflaskan.

B. Märk ut var läckagetestaren skall placeras. Den skall monteras lodrätt med synglaset väl synligt. Avståndet mellan testaren och reduceringsventilen skall vara så kort som möjligt. Strömningsriktningen genom testaren är markerad med pilar. Den får inte anslutas så att gasen kan passera i motsatt riktning. Montera så att anslutningar, slangar och testare ej kan skadas. Används kopparrör skall stödhylsor monteras i röret. Se fig 1.

C. Skruva loss synglaset och fyll på glykolvätska enligt punkt 3.

D. Skruva fast läckagetestaren och montera på gasolslang eller kopparrör. När kopparrör skall skruvas fast i läckagetestaren skall den innersta muttern hållas igen med en nyckel (fig 2A) och yttersta muttern spänns med nyckel (fig 2B). Görs ej detta, kan nippeln följa med runt, med läckage vid anslutningen som följd.

E. Täthetskontrollera systemet.

2. TESTINSTRUKTION

- A. Öppna huvudkranen på gasolflaskan.
- B. Stäng alla gasolförbrukande apparater. På apparater försedda med tändsäkring släcks brännaren, därefter väntar man ca 60 sek tills tändsäkringen brutit gasoltillförseln (ett knäpp skall höras). Ställ gasventilen i startläge på apparater försedda med tändsäkring, så testas även tändsäkringens täthet.
- C. Tryck ned den röda testknappen i botten och håll den där i ca. 10 sek. Om eventuellt läckage finns på systemet, ger det sig till känna omedelbart genom att bubblor fortlöpande tränger ut ur röret i synglaset (se fig 3).
- D. Om läckagetestaren genom bubblor visar att det finns läckage i systemet, lokalisera med såpvatten eller läckspray. Spraya på alla kopplingar och skarvar tills läckan lokaliserats. Hittas inget läckage i skarvar eller kopplingar kan läckaget ligga i någon tändsäkring. Kontakta då fackman.

OBS! Använd ej anläggningen om läckage uppstått.

3. PÅFYLLNING AV VÄTSKA

- A. Stäng huvudkranen på gasolflaskan.
- B. Skruva loss synglaset. Klipp av ett hörn på glykolkudden (art.nr. 4070125) och fyll på upp till översta strecket på synglaset (se fig 4). Skruva fast synglaset igen samt kontrollera att packningen kommer rätt.
- C. Efter påfyllnad av vätska bör alltid läckagetestarens täthet kontrolleras. Läckagetestaren är självtestande, d.v.s. att det bubblar i synglaset om en läcka har uppstått i testaren. Förfar på samma sätt som vid en vanlig test.

OBS! När glykolvätskan fyllts på får läckagetestaren ej läggas ner då vätskan kan rinna ut.

4. KONTROLL AV LÄCKAGETESTARENS FUNKTION

- A. Sätt igång en apparat som förbrukar lite gasol (t.ex. kylskåpet).
- B. Tryck ned den röda testknappen i botten. Kommer det bubblor i synglaset fungerar testaren. Kommer det ej bubblor är testaren ur funktion. Då kan den t.ex. vara igensatt med smuts från ledningen eller flaskan. Kontakta fackman.

5. GARANTI

Alde lämnar 1 års garanti på denna läckagetestare från inköpsdatum. Garantin gäller endast material- eller fabriktionsfel förutsatt att denna anvisning följts. Inköpskvitto skall uppvisas vid reklamation. **Använd testaren VARJE gång gasolanläggningen skall användas samt vid VARJE flaskbyte.** Läckagetestare 4071 är godkänd av Danish Institute of Fire and Security Technology (DIFT)

Fig 1

- A. Kopparrör
- B. Gasolslang
- C. Reduceringsventil
- D. Huvudkran
- E. Mutter
- F. Kona
- G. Stödhylsa

Fig 4

- A. Packning
- B. Övre nivå
- C. Nedre nivå

INSTALLATION INSTRUCTIONS FOR LEAK DETECTOR 4071 CE 845 BT-0017

Read through these instructions carefully before installing the leak detector.

The device is intended for control of the soundness of LPG appliances for pressures up to 2 bar (200 kPa). The leak tester should be connected into the gas system close to the outlet side of the regulator. This provides a rapid check of each installed appliance connected after the leak detector. A leak in the system is positively indicated by bubbles appearing in the glass sighting chamber. The leak tester may be used as often as deemed to be necessary.

TECHNICAL SPECIFICATIONS

Appliance type: In-line gas leak detector.

Certified for: Uses in low- or medium-pressure LPG systems operating on butane or propane up to a maximum pressure of 2.0 bar.

Capacity at low pressure: 355 dm³/h (12.0 kW) at pressure drop of 1 mbar for butane and 481 dm³/h (12.0 kW) at a pressure drop of 1 mbar for propane.

Capacity at medium pressure: 580 dm³/h (20.0 kW) at pressure up to 2.0 bar for butane and 790 dm³/h (20.0 kW) for propane.

Note: *Difficulty in maintaining outlet pressure of 2.0 bar on butane may be experienced if the temperature is below 15°C.*

Dimensions: Height 93 mm, Depth 30 mm, Width 85 mm, Weight 0.19 kg.

Gas inlet connection: 8 mm or 10 mm coupling suitable for connection of 8 mm or 10 mm copper tube via a nut and olive. The detector inlet is the lower of the 2 connections.

Gas outlet connection: 8 mm or 10 mm coupling for connection of 8 mm or 10 mm copper tube via a nut and olive. The detector outlet is the higher of the 2 connections.

IMPORTANT! Naked flame, smoking or embers in the vicinity are absolutely forbidden.

1. INSTALLATION INSTRUCTIONS

Select the model of leakage detector with suitable connections depending on the design of the gas supply system. The leak detector shall be fitted after the regulator in the same space as the gas bottle.

- A. Close the main valve on the gas bottle.
- B. Mark out the intended location of the leak detector. It shall be mounted in a vertical position with the sight glass clearly visible. The distance between the detector and the regulator shall be as short as possible. The direction of flow through the detector is marked with arrows. It must not be connected so that the gas can pass in the opposite direction. Carefully fit the detector so that connections, pipes and detector avoid any damage. Where copper tubes are used supporting sleeves shall be fitted on the tube. See figure 1.
- C. Unscrew the sight glass and add the glycol liquid according to item 3.
- D. Secure the detector in position and fit on the gas pipe or copper pipe. When securely fitting the copper pipe to the leak detector, the innermost nut is to be held with a spanner (fig 2A) while the outer nut is fastened with another spanner (figure 2B). If this is not done, the nipple can turn round which will result in a leakage at the connection. The nut must be tightened by 1 ½ turns.
- E. Check that the system is leakage proof by carrying out a gas soundness test.

2. TESTING INSTRUCTIONS

- A. Open the main valve on the gas bottle.
 - B. Shut off all LPG burning appliances. Extinguish the burners on all units equipped with an ignition safety device. Then wait about 60 seconds until the ignition safety device has cut out the gas supply (a click should be heard). By setting the gas valve to the 'ON' position on appliances with an ignition safety device the soundness of the ignition device is also tested.
 - C. Depress the red testing button as far as it will go and hold for about 60 seconds. Leaking bubbles may immediately appear in the sight glass (see figure 3) if there is any leakage in the system.
 - D. If, through the presence of bubbles, the leak detector shows that a leakage exists in the system, then check the location of these with a soapy solution or a leakage spray. Spray on to all connections and joints until the leakage is located. If no leak can be found on joints or couplings the leakage may exist in some safety device.
- IMPORTANT! Do not use the system if a leakage is detected.**

3. TOPPING UP THE LIQUID

- A. Close the regulator valve on the L.P.G. cylinder.
 - B. Unscrew the sight glass. Cut a corner off the glycol sachet supplied (art.no. 4070 125) and fill to the top mark on the sight glass. Check that the gasket is in the correct position and then screw sight glass back into place.
 - C. After topping up the liquid, the gas tightness of the leak detector should always be tested. The leak detector is selftesting, i.e. bubbles appear in the sight glass if there is a leak in the tester. Adopt the same procedure as for a normal test.
 - D. The level of liquid in the detector should be checked regularly and topped up when required.
- IMPORTANT! When the glycol liquid has been topped up the leak tester should not be turned upside down as the liquid may run out.**

4. CHECKING THE FUNCTION OF THE LEAK DETECTOR

- A. Start up a unit that uses a small amount of L.P.G. eg. a refrigerator.
- B. Depress the red testing button as far as it will go. If bubbles appear in the sight glass the detector is working. If no bubbles appear the detector is out of order. It may be blocked with dirt from the connection pipe work. In event of failure contact your dealer and have the system checked.

5. GUARANTEE

Alde guarantees this leak detector for 1 year from date of purchase. The guarantee applies only to defects in materials or manufacture on condition that these instructions have been followed. The purchase receipt must be presented in case of claim. **Use the detector EVERY time any L.P.G. unit is used and EVERY time a cylinder is changed.** Leak detector is approved by the Danish Governmental Gas Institut (DGP).

Fig 1

- A. Copper tube
- B. Gas hose
- C. Regulator
- D. Cylinder valve
- E. Nut
- F. Olive
- G. Supporting case

Fig 4

- A. Gasket
- B. Maximum level
- C. Minimum level

MONTAGEANWEISUNG FÜR LECKAGETESTGERÄT 4071 CE 845 BT-0017

Lesen Sie diese Anweisung vor Montage des Leckagetestgeräts sorgfältig durch. Mit dem Leckagetestgerät wird die Dichtigkeit in Flüssiggasanlagen bis zu einem Druck von 2 bar (200 kPa) kontrolliert. Das Leckagetestgerät wird an das Flüssiggassystem in der Nähe der Auslaufseite des Regulators montiert. Dadurch wird eine rasche Kontrolle der Flüssiggas-ausrüstung erzielt, die hinter dem Leckagetestgerät angeschlossen ist. Bei einem Leck im System werden Blasen im Schauglas sichtbar. Der Detektor kann so oft angewendet werden, wie es für notwendig erachtet wird.

TECHNISCHE DATEN

Gerätetyp: Leckagetestgerät für Flüssiggasanlage

Genehmigt für: Anwendung in Niedrig- oder Mitteldruck-Flüssiggassystemen, die mit Butan oder Propan bis zu einem maximalen Druck von 2,0 bar betrieben werden.

Kapazität bei niedrigem Druck: 355 dm³/h (12,0 kW) bei einem Druckfall von 1 mbar für Butan und 481 dm³/h (12,0 kW) bei einem Druckfall von 1 mbar für Propan.

Kapazität bei mittlerem Druck: 580 dm³/h (20,0 kW) bei einem Druck bis zu 2,0 bar für Butan und 790 dm³/h (20,0 kW) für Propan.

ACHTUNG! Bei Temperaturen unter 15°C kann es schwer erscheinen, den Auslaufdruck von 2,0 bar bei Butan beizubehalten.

Maße: Höhe 93 mm, Tiefe 30 mm, Breite 85 mm, Gewicht 0,19 kg.

Gaseinlauf: 8 oder 10 mm-Kupplung für den Anschluss von 8 oder 10 mm-Kupferrohr über eine Mutter und einen Schneidring. Der Einlauf des Testers ist der untere der beiden Anschlüsse.

Gasauslass: 8 oder 10 mm-Kupplung für Anschluss von 8 oder 10 mm-Kupferrohr durch eine Mutter und einen Schneidring. Der Auslass des Testers ist der obere der beiden Anschlüsse.

ACHTUNG! Offenes Feuer oder Glut in der Nähe ist strengstens untersagt.

1. MONTAGE

Das Leckagetestgerät mit passenden Anschlüssen abhängig von der Ausformung des Flüssig-gassystems wählen. Das Leckagetestgerät soll nach dem Reduzierventil im gleichen Raum wie die Flüssiggasflasche montiert werden.

- A. Den Haupthahn der Flüssiggasflasche schließen.
- B. Die Stelle markieren, auf der das Leckagetestgerät montiert werden soll. Das Leckagetestgerät ist senkrecht mit gut sichtbarem Schauglas zu montieren. Der Abstand zwischen Testgerät und Reduzierventil soll so kurz wie möglich sein. Die Strömungsrichtung durch das Testgerät ist mit Pfeilen gekennzeichnet. Das Testgerät darf nicht so angeschlossen werden, dass das Gas in die entgegengesetzte Richtung strömen kann. Die Montage soll auf eine solche Art und Weise erfolgen, dass Anschlüsse, Schläuche und Testgerät nicht beschädigt werden. Bei der Verwendung von Kupferrohren sind im Rohr Stützhülsen zu montieren. Siehe Abb. 1.
- C. Das Schauglas abschrauben und gem. Punkt 3 Glykollflüssigkeit einfüllen.
- D. Das Leckagetestgerät festschrauben und auf dem Flüssiggasschlauch oder Kupferrohr montieren. Soll das Kupferrohr im Leckagetestgerät festgeschraubt werden, ist die innerste Mutter mit einem Schlüssel (Abb. 2A) zu halten und die äußerste Mutter mit einem Schlüssel (Abb. 2B) zu spannen. Wird dies nicht ausgeführt, kann der Nippel mitgedreht werden mit Leckage am Anschluss als Folge.
- E. Das System einer Druckprobe unterziehen.

2. TESTANWEISUNG

- A. Den Haupthahn der Flüssiggasflasche öffnen.
- B. Alle Flüssiggas verbrauchenden Apparate ausschalten. Auf Apparaten mit Zündsicherung wird der Brenner gelöscht. Danach ca. 1 Minute warten, bis die Zündsicherung die Gaszufuhr unterbrochen hat (ein knirschendes Geräusch ist zu hören). Das Gasventil auf Apparaten mit Zündsicherung in Startlage stellen, so dass auch die Dichtigkeit der Zündsicherung getestet wird.
- C. Den roten Testknopf im Boden eindrücken und ca. 10 Sekunden eingedrückt halten. Bei eventueller Leckage im System, ist diese unmittelbar zu merken, da laufend Blasen aus dem Rohr im Schauglas kommen (siehe Abb. 3).
- D. Zeigt das Leckagetestgerät durch Blasen an, dass Leckage im System vorkommt, ist diese mit Seifenwasser oder Leckagespray zu lokalisieren. Auf alle Kupplungen und Verbindungsfugen sprühen, bis die Leckage lokalisiert worden ist. Findet man keine Leckage in Verbindungsfugen oder Anschlüssen, kann diese in irgendeiner Zündsicherung aufgetreten sein. Ist dies der Fall, setzen Sie sich bitte mit einem Fachmann in Verbindung.

ZUR BEACHTUNG! Bei aufgetretener Leckage die Anlage nicht benutzen.

3. EINFÜLLUNG VON FLÜSSIGKEIT

- A. Den Haupthahn der Flüssiggasflasche schließen.
- B. Das Schauglas abschrauben. Eine Ecke des Glykolkissens (Art.-Nr. 4070125) abschneiden und Flüssigkeit bis zur obersten Markierung des Schauglases einfüllen (siehe Abb. 4). Das Schauglas wieder festschrauben und überprüfen, dass die Dichtung korrekt sitzt.
- C. Nach dem Einfüllen der Flüssigkeit sollte die Dichtigkeit des Leckagetestgeräts kontrolliert werden. Das Leckagetestgerät ist selbsttestend, d.h. im Schauglas treten Blasen auf, wenn im Testgerät Leckage entstanden ist. Auf die gleiche Art und Weise wie bei einem normalen Test vorgehen.

ZUR BEACHTUNG! Nach dem Einfüllen von Glykollflüssigkeit das Leckagetestgerät nicht legen, da sonst die Flüssigkeit herausfließen kann.

4. KONTROLLE DER FUNKTION DES LECKAGETESTGERÄTS

- A. Einen Apparat einschalten, der wenig Flüssiggas verbraucht (z. B. Kühlschrank).
- B. Den roten Testknopf im Boden eindrücken. Treten Blasen im Schauglas auf, funktioniert das Testgerät. Treten keine Blasen auf, ist das Testgerät außer Funktion. In diesem Fall kann es z. B. mit Verunreinigungen von der Leitung oder Flasche verstopft sein. Setzen Sie sich bitte mit einem Fachmann in Verbindung.

5. GARANTIE

Alde gibt auf dieses Leckagetestgerät eine Garantie von 1 Jahr ab Einkaufsdatum. Die Garantie gilt nur für Material- oder Herstellungsfehler unter der Voraussetzung, dass diesen Anweisungen Folge geleistet wurde. Bei Reklamationen ist die Einkaufsquittung vorzulegen. **Das Testgerät JEDES Mal anwenden, wenn die Flüssiggasanlage benutzt wird, sowie bei JEDEM Flaschenwechsel.** Das Leckagetestgerät 4071 wurde vom Danish Governmental Gas Institute (DGP) zugelassen.

Abb. 1

- A. Kupferrohr
- B. Flüssiggasschlauch
- C. Reduzierventil
- D. Haupthahn
- E. Mutter
- F. Konus
- G. Stützhülse

Abb. 4.

- A. Dichtung
- B. Oberes Niveau
- C. Unteres Niveau

MONTERINGSANVISNING FOR LÆKAGETESTER 4071 - DG NR 2644 CE 845 BT-0017

Læs denne instruktion omhyggeligt, inden lækagetesteren monteres. Lækagetesteren er beregnet til kontrol af tætheden i gasanlæg for tryk op til 2 bar (200 kPa). Lækagetesteren skal tilsluttes gassystemet i nærheden af regulatorens udløbsside. Den giver en hurtig kontrol af gasudstyr tilsluttet efter lækagetesteren. En lækage i systemet indikeres ved, at der kan ses bobler i inspektionsglasset. Detektoren kan bruges så ofte, som det skønnes nødvendigt.

TEKNISKE DATA

Apparattype: lækagetester til gasanlæg

Godkendt til: anvendelse i lav- og mellemtryks gassystemer, der arbejder med butan eller propan op til et maks. tryk på 2,0 bar.

Kapacitet ved lavt tryk: 355 dm³/h (12,0 kW) ved et trykfald på 1 mbar for butan og 481 dm³/h (12,0 kW) ved et trykfald på 1 mbar for propan.

Kapacitet ved mellemtryk: 580 dm³/h (20,0 kW) ved tryk op til 2,0 bar for butan og 790 dm³/h (20,0 kW) for propan.

OBS! *Det kan forekomme vanskeligt at bibeholde et udløbstryk på 2,0 bar for butan, hvis temperaturen ligger under 15°C.*

Dimensioner: højde 93 mm, dybde 30 mm, bredde 85 mm, vægt 0,19 kg.

Indgående gastilslutning: 8 eller 10 mm kobling for tilslutning af 8 eller 10 mm kobberør via en møtrik og skærering. Testerens indløb er den nederste af de 2 tilslutninger.

Udgående gastilslutning: 8 eller 10 mm kobling for tilslutning af 8 eller 10 mm kobberør via en møtrik og skærering. Testerens udløb er den øverste af de 2 tilslutninger.

OBS! **Gløder og åben ild i nærheden er strengt forbudt**

1. MONTERING

Vælg den model lækagetester med de tilslutninger der passer til gasanlægget.

Montering: (Lækagetesteren monteres efter gasregulatoren i sammen rum som gasflasken)

- A. Luk for gasflasken.
- B. Afmærk hvor lækagetesteren skal placeres. Denne skal monteres lodret og således at inspektionsglasset er let kontrolleret & den røde knap let kan betjenes. Testeren monteres således at den ikke får mekaniske skader (f.eks. fra gasflasker der kan ramme testeren). Gasslangen må ikke få knæk eller andre mekaniske skader. Slangen må ikke være længere end max. 1 m. Vær opmærksom på at gennemstrømningsretningen gennem testeren overholdes (er afmærket med pil på testeren) Ved montering af kobberør **skal** der bruges støttebøsning. (medfølger, se fig. 1.)
- C. Lækagetesteren monteres med de 2 medfølgende skruer. Ved montering af kobberør **skal** den medfølgende støttebøsning bruges. Brug lidt olie på gevindet og brug både fastnøgle til at spænde og til at holde kontra med. (se fig. 2a)
- D. Skru inspektionsglasset af og fyld glykolvæsken i (se punkt 3)
- E. Trykprøv systemet.

2. TESTINSTRUKTION

- A. Åben ventilen på gasflasken / gasregulatoren.
- B. Luk for alle gasforbrugene apparater. På apparater med tændsikring slukkes brænderen. Derefter ventes ca. 60 sekunder til tændsikringen afbryder gastilførselen (der høres et klik). Åbn dernæst de gasventiler der har tændsikring. På den måde testes også tændsikringens tæthed.
- C. Tryk lækagetesterens røde testknap i bund og hold denne nede i ca. 10 sekunder. Findes utæthed i systemet, vil dette give sig til kende umiddelbart ved en løbende strøm af bobler som ses i inspektionsglasset.
- D. Fremkommer bobler, som indikerer utæthed i systemet, lokaliseres utætheden med sæbevand eller lækagespray. Sprøjt eller pensel alle koblinger og samlinger over, således at utætheden lokaliseres. Hvis lækagen stadig ikke kan lokaliseres, bør en fagmand kontaktes.

OBS! Hvis der er konstateret utæthed, må anlægget ikke anvendes før lækagen er fundet og udbedret.

3. PÅFYLDNING AV VÆSKE

- A. Luk ventilen på gasflasken.
- B. Skru inspektionsglasset af. Klip et hjørne af på glykolposen (art. nr. 4070125) og fyld til øverste streg på inspektionsglasset (se fig. 4b). Skru inspektionsglasset på igen og kontroller at pakningen (se fig. 4a) er rigtig på plads.
- C. Efter påfyldning af væske bør lækagetesterens tæthed kontrolleres. Lækagetesteren er selvtestende. Det vil sige at det bobler i inspektionsglasset, hvis der er opstået lækage i testeren. Fortsæt på samme måde som ved normal test.

OBS! Når glykolvæsken er påfyldt må testeren ikke lægges ned, idet væsken da kan løbe ud.

4. KONTROL AF LÆKAGETESTERENS FUNKTION

- A. Tænd for et apparat, som bruger lidt gas. (f.eks. køleskab)
- B. Tryk den røde testknap i bund og hold den dér. Ses bobler i inspektionsglasset, fungerer testeren. Ses ingen bobler, er testeren ude af funktion. Dette kan bl.a. skyldes tilstopning af snavs i testeren, og testeren bør da efterses af en fagmand.

5. GARANTI

Alde yder 1 års garanti på lækagetesteren fra købsdato. Garantien omfatter materiale- eller fabrikationsfejl, forudsat at monterings- og betjeningsvejledningen er fulgt. Købsdato skal kunne dokumenteres. I øvrigt er købelovens bestemmelser om forbrugerkøb gældende.

Anvend testeren HVER gang gasanlægget skal bruges, samt ved HVERT gasflaskeskift. Lækagetester 4071 er godkendt af "Danmark Gasmateriel Prøvning" (DGP).

Fig 1

- A. Kobberrør
- B. Gasslange
- C. Regulator
- D. Ventil
- E. Omløber
- F. Klemring
- G. Støttebøsning

Fig 4

- A. Pakning
- B. Øverste niveau
- C. Nederste niveau

VUODONILMAISIMEN 4071:N ASENNUSOHJEET CE 845 BT-0017

Lue tämä ohje huolellisesti ennen vuodonilmaisimen asennusta. Vuodonilmaisim on tarkoitettu tiiviiden tarkastamiseen nestekaasujärjestelmissä, joiden käyttöpainne on < 2 bar (200 kPa). Vuodonilmaisim asennetaan kaasujärjestelmään säätimen lähtöpuolen läheisyyteen. Testeri osoittaa nopeasti mahdolliset vuodot ilmaisimen jälkeen asennetuissa osissa, jolloin vuoto voidaan havaita lasikammiossa näkyvistä kuplista. Ilmaisinta voidaan käyttää aina tarvittaessa.

TEKNISET TIEDOT

Laitetyyppi: kaasujärjestelmän vuodonilmaisim.

Hyväksytyt: käytettäväksi pien- tai keskipaineella paineistetuissa nestekaasujärjestelmissä, joissa käytetään propaania tai butaania. Enimmäispaine 2,0 bar.

Kapasiteetti pienellä paineella: 355 dm³/h (12,0 kW) butaania käytettäessä (painehäviö 1 mbar) ja 481 dm³/h (12,0 kW) propaania käytettäessä (painehäviö 1 mbar).

Kapasiteetti keskipaineella: 580 dm³/h (20,0 kW) butaania käytettäessä, paine <2,0 bar, ja 790 dm³/h (20,0 kW) propaania käytettäessä.

Huom! Käytettäessä butaania lähtöpaine on vaikea pitää 2,0 barissa alle 15 °C:n lämpötilassa.

Mitat: korkeus 93 mm, syvyys 30 mm, leveys 85 mm, paino 0,19 kg.

Kaasun tuloliitäntä: 8 tai 10 mm:n liitin, joka sopii liittämiseen 8–10 mm:n kupariputkeen mutterin ja helmen avulla. Ilmaisimen sisääntulo on kahdesta liittännästä alempi.

Kaasun lähtöliitäntä: 8 tai 10 mm:n liitin, joka sopii liittämiseen 8–10 mm:n kupariputkeen mutterin ja helmen avulla. Ilmaisimen lähtöliitäntä on kahdesta liittännästä ylempi.

Huom! Altistaminen avotulelle tai hehkuvalle materiaalille on ehdottomasti kielletty.

1. ASENNUS

Valitse vuodonilmaisimmalli missä on järjestelmään sopivia kaasuliittimiä.

Vuodonilmaisim on asennettava paineenalennusventtiilin perään samoihin tiloihin nestekaasupullon kanssa.

A. Sulje nestekaasupullon päähana.

B. Merkitse vuodonilmaisimen sijoituspaikka. Se on asennettava pystysuoraan niin, että tähystyslasi jää hyvin näkyviin. Ilmaisimen ja paineenalennusventtiilin on oltava mahdollisimman lähellä toisiaan. Lämpötilasuunta ilmaisimessa on merkitty nuolin. Ilmaisinta ei saa asentaa siten, että nestekaasu pääsee virtaamaan päinvastaiseen suuntaan. Asennus on suoritettava siten, etteivät liitokset, letkut eikä paljastin pääse vaurioitumaan. Käytettäessä kupariputkea siihen on asennettava vahvikeholkit. Katso kuvaa 1.

C. Kierrä tähystyslasi irti ja täytä glykoolia kohdan 3 mukaan.

D. Kiinnitä vuodonilmaisim ja asenna nestekaasuletku tai kupariputki paikoilleen. Kiinnitettäessä kupariputkea vuodonilmaisimeen on sisimmäistä mutteria pideltävä paikoillaan avaimella (kuva 2A) ja uloin mutteri kiristettävä toisella avaimella (kuva 2B). Ellei näin tehdä, voi nippa pyöriä mukana aiheuttaen liitokseen vuodon.

E. Painekoesta järjestelmä.

2. KOESTUSOHJEET

- A. Avaa nestekaasupullon päähana.
 - B. Sulje kaikki nestekaasutoimiset laitteet. Sytytysvarmistimin varustelluista laitteista suljetaan poltin, jonka jälkeen odotetaan n. 60 sekuntia, kunnes sytytysvarmistin on katkaissut nestekaasun syötön (napsauksen on kuuluttava). Siirrä sytytysvarmistimin varusteltujen laitteiden nestekaasuventtiili käynnistysasentoon, niin saat testattua myös sytytysvarmistimen tiiviyn.
 - C. Paina punainen koestuspainike pohjaan ja pitele sitä siellä noin 10 sekuntia. Järjestelmän mahdolliset vuodot ilmenevät välittömästi siten, että kuplinta jatkuu edelleen täyhystyslasin putkesta (katso kuvaa 3).
 - D. Paikallista vuoto saippuavedellä tai vuodonpaljastus-sumutteella, mikäli vuodonilmaisimen osoittaa kuplillaan järjestelmän vuotavan. Sumuta kaikki liitännät ja liitokset lävitse, kunnes vuotokohta löytyy. Ellei vuotoa löydy liitännistä eikä liitoksista, se voi olla jossakin sytytysvarmistimessa. Ota tällöin yhteys ammattimieheen.
- HUOM! Älä käytä laitteistoa vuodon ilmettyä.**

3. NESTEEN TÄYTTÖ

- A. Sulje nestekaasupullon päähana.
 - B. Kierrä täyhystyslasi paikoiltaan. Leikaa glykoolityyny (art.nro 4070125) nurkka ja täytä glykoolia täyhystyslasin yläviivaan saakka (katso kuvaa 4). Kiinnitä täyhystyslasi takaisin paikoilleen ja tarkista tiivisteiden tulevan kohdalleen.
 - C. Nesteiden täytön jälkeen on aina tarkistettava vuodonilmaisimen tiiviys. Vuodonpaljastin on itsekoestava, t.s. täyhystyslasissa näkyy kuplintaa, jos paljastin on alkanut vuotaa. Menetelle kuten yleensäkin koestuksissa.
- HUOM! Vuodonilmaisinta ei saa laskea alas, kun glykoolit on täytetty, koska nesteet voivat valua ulos.**

4. VUODONILMAISIMEN TOIMINNAN TARKASTUS

- A. Käynnistä jokin laite, joka kuluttaa vain vähän nestekaasua (esim. jääkaappi).
- B. Paina punainen koestuspainike pohjaan. Ilmaisimien toimii, kun täyhystyslasissa näkyy kuplintaa. Mikäli kuplintaa ei esiinny, ilmaisimien on epäkunnossa. Tällöin syynä voi olla esim. letkusta tai pullosta kulkeutuneen liian aiheuttama tukkeuma. Ota yhteys ammattimieheen.

5. TAKUU

Alde myöntää tälle vuodonilmaisimelle 1 vuoden takuun ostopäivästä lukien. Takuu koskee ainoastaan materiaali- tai valmistusvikoja edellyttäen, että tässä esitettyjä ohjeita on noudatettu. Ostokuitti on esitettävä valituksen yhteydessä.

Käytä ilmaisinta **AINA** aikoessasi käyttää nestekaasulaitteistia ja **AINA** vaihdettuasi pullon. Vuodonilmaisimen 4071 on Danish Governmental Institute:n (DGP) hyväksymä.

Kuva 1

- A. Kupariputki
- B. Nesteekaasuletku
- C. Paineenallennusventtiili
- D. Päähana
- E. Mutteri
- F. Kartio
- G. Vahvikeholkki

Kuva 4

- A. Tiiviste
- B. Ylätaso
- C. Alataso

ISTRUZIONI PER IL MONTAGGIO DI STRUMENTO DI PROVA PER PERDITE 4071 CE 845 BT-0017

Leggere attentamente le presenti istruzioni prima di montare il rilevatore di perdite. Il rilevatore di perdite si utilizza per il controllo della tenuta negli impianti a butano con pressioni fino a 2 bar (200 kPa). Il rilevatore di perdite deve essere collegato all'impianto a butano vicino al lato di uscita del regolatore. In tal modo, è possibile controllare rapidamente l'attrezzatura a butano a valle del rilevatore. Una perdita nell'impianto è indicata dalla presenza di bolle all'interno del vetrospia. Il rilevatore può essere utilizzato ogni volta che si ritiene opportuno.

DATI TECNICI

Tipo di apparecchio: rilevatore di perdite per impianti a butano

Omologato per: utilizzo in impianti a butano o propano con pressione bassa o media (max 2,0 bar).

Portata con pressione bassa: 355 dm³/h (12,0 kW) con una caduta di pressione di 1 mbar (butano) e 481 dm³/h (12,0 kW) con una caduta di pressione di 1 mbar (propano).

Portata con pressione media: 580 dm³/h (20,0 kW) con pressioni fino a 2,0 bar (butano) e 790 dm³/h (20,0 kW) (propano).

NB - A temperature inferiori a 15°C, con il butano si possono riscontrare difficoltà a mantenere una pressione in uscita di 2,0 bar.

Dimensioni: altezza 93 mm, profondità 30 mm, larghezza 85 mm, peso 0,19 kg.

Raccordo del gas in ingresso: raccordo da 8 o 10 mm per collegare tubi di rame da 8 o 10 mm utilizzando un dado e un anello di sicurezza. L'ingresso del rilevatore corrisponde al raccordo inferiore.

Raccordo del gas in uscita: raccordo da 8 o 10 mm per collegare tubi di rame da 8 o 10 mm utilizzando un dado e un anello di sicurezza. L'uscita del rilevatore corrisponde al raccordo superiore.

NB - È assolutamente vietato avvicinare fiamme libere o materiali incandescenti.

1. MONTAGGIO

A seconda del tipo di raccordi installati nel vostro impianto gas GPL, utilizzate il modello di rilevatore di perdite che abbia i raccordi idonei. Lo strumento di prova per perdite deve essere montato dopo la valvola di limitazione nello stesso spazio della bombola di butano.

- A. Chiudere il rubinetto principale della bombola di butano.
- B. Effettuare i riferimenti per la posizione dello strumento di prova, che deve essere montato verticalmente con il vetro d'ispezione in posizione visibile. La distanza tra lo strumento di prova e la valvola di limitazione deve essere la più breve possibile. La direzione del flusso attraverso lo strumento è segnata con delle frecce. Lo strumento non può essere collegato in modo che il gas possa affluire nella direzione opposta. Montare lo strumento in modo che connessioni, tubi flessibili e strumento stesso non possano essere danneggiati. Se si utilizzano condotti di rame, occorre montare dei manicotti di supporto sul tubo. Ved. figura 1.
- C. Allentare le viti del vetro d'ispezione e riempire con glicole come indicato al punto 3.
- D. Fissare con le viti lo strumento di prova che deve essere installato sul flessibile del gas o sul condotto di rame. Quando il tubo di rame deve essere fissato allo strumento di prova, occorre tenere fermo il dado più interno con una chiave (fig. 24), mentre il dado più esterno viene serrato con una chiave (fig. 2B). In caso contrario, c'è il rischio che il raccordo giri a vuoto e ci siano perdite sulla connessione.
- E. Eseguire la prova di pressione del sistema.

2. ISTRUZIONI PER LA PROVA

- A. Aprire il rubinetto principale della bombola di butano.
- B. Chiudere tutti gli apparecchi alimentati dal gas. Sugli apparecchi dotati di sicura di accensione, si spegne il bruciatore, dopodiché si attendono circa 60 secondi finché la sicura di accensione ha interrotto l'afflusso di butano (si deve udire un rumore secco). Porre la valvola del gas nella posizione di partenza sull'apparecchio dotato di sicura per accensione. In tal modo si prova anche la tenuta della sicura.
- C. Premere il tasto rosso di prova fino in fondo a tenere premuto per circa 10 secondi. In caso di perdite nel sistema, si possono osservare immediatamente delle bolle d'aria che attraversano il tubo all'interno (ved. fig. 3).
- D. Se lo strumento di prova attraverso le bolle indica perdite nel sistema, individuare le perdite con dell'acqua saponata oppure con dello spray (vernice). Spruzzare su tutte le connessioni e le giunzioni finché non è stata individuata la perdita. In caso non sia possibile trovare la perdita sulle giunzioni o sulle connessioni, la perdita può essere ricercata su una delle sicure di accensione. Rivolgersi ad un tecnico specializzato.

N.B. Non utilizzare l'impianto in caso perdite.

3. RABBOCCO DEL LIQUIDO

- A. Chiudere il rubinetto principale della bombola di butano.
- B. Rimuovere il vetro d'ispezione. Tagliare un angolo del cuscino di glicolo (art.no. 4070125) e rabboccare fino al segno più in alto del vetro d'ispezione (ved.fig. 4). Fissare nuovamente il vetro d'ispezione e controllare che la guarnizioni si trovi in posizione corretta.
- C. Dopo il rabbocco del liquido occorre controllare sempre la tenuta dello strumento di prova. Lo strumento è autocollaudante, vale a dire che si creano delle bolle d'aria in caso di perdite rilevate dallo strumento di prova. Procedere allo stesso modo come se fosse un test normale.

N.B. Una volta che il glicolo è stato rabboccato, lo strumento di prova non può essere posto in posizione orizzontale per evitare la fuoriuscita del liquido.

4. CONTROLLO DEL FUNZIONAMENTO DELLO STRUMENTO DI PROVA

- A. Mettere in moto un apparecchio che consuma poco butano (ad esempio un frigorifero).
- B. Spingere il tasto rosso di prova fino in fondo. In caso si verificano delle bolle all'interno del vetro d'ispezione vuol dire che lo strumento funziona. In caso non ci siano delle bolle, vuol dire che lo strumento non funziona. Ciò può dipendere dalla presenza di sporco proveniente dal condotto o dalla bombola. Rivolgersi ad un tecnico specializzato.

5. GARANZIA

La Alde rilascia per lo strumento di prova, una garanzia di 1 anno a partire dalla data di acquisto. La garanzia vale solo in caso di guasti dovuti al materiale o alla fabbricazione a condizione che l'utente abbia seguito le istruzioni per l'uso. In caso di reclamo, mostrare la ricevuta di acquisto. **Utilizzare lo strumento di prova OGNI volta l'impianto di butano deve essere utilizzato ed OGNI volta che viene sostituita la bombola.** Il rilevatore di perdite è approvato dall'Istituto Statale Gas Danese (DGP).

Fig. 1

- A. Tubo di rame
- B. Tubo flessibile del butano
- C. Valvola di limitazione
- D. Rubinetto principale
- E. Dado
- F. Cono
- G. Manicotto di supporto

Fig. 4

- A. Guarnizione
- B. Livello superiore
- C. Livello inferiore

INSTRUKCJA MONTAŻU TESTERA SZCZELNOŚCI 4071 CE 845 BT-0017

Przed przystąpieniem do zamontowania testera szczelności przeczytaj dokładnie niniejsze wskazówki. Tester szczelności przeznaczony jest do kontroli szczelności w instalacjach gazowych pracujących pod ciśnieniem do 2 barów (200 kPa). Tester szczelności należy podłączyć do instalacji gazowej w pobliżu strony wylotowej regulatora. Pozwala on na szybką kontrolę urządzeń gazowych podłączonych za testerem szczelności. Nieszczelność w układzie sygnalizują pęcherzyki widoczne w okienku wzornika. Wykrywacza można używać tak często, jak to się wydaje konieczne.

DANE TECHNICZNE

Rodzaj urządzenia: tester szczelności instalacji gazowych

Dopuszczony do: stosowania w instalacjach gazowych typu propan lub butan pracujących pod niskim lub średnim ciśnieniem, maksymalnie do 2,0 barów.

Przepustowość przy niskim ciśnieniu: 355 dm³/h (12,0 kW) przy spadku ciśnienia 1 mbar dla butanu i 481 dm³/h (12,0 kW) przy spadku ciśnienia 1 mbar dla propanu.

Przepustowość przy średnim ciśnieniu: 580 dm³/h (20,0 kW) przy ciśnieniu do 2,0 bara dla butanu i 790 dm³/h (20,0 kW) dla propanu.

UWAGA! *Możliwe utrudnienia w utrzymaniu ciśnienia na wylocie o wartości 2,0 bara w przypadku butanu, jeśli temperatura poniżej 15 °C.*

Wymiary: wysokość 93 mm, głębokość 30 mm, szerokość 85 mm, masa 0,19 kg.

Wejściowe przyłącze gazu: złącze 8 lub 10 mm do przyłączenia rurki miedzianej 8 lub 10 mm za pomocą nakrętki i króćca. Wylot testera znajduje się w wyżej położonym przyłączy z 2 przyłączy.

Wyjściowe przyłącze gazu: złącze 8 lub 10 mm do przyłączenia rurki miedzianej 8 lub 10 mm za pomocą nakrętki i króćca. Wlot testera znajduje się w niżej położonym przyłączy z 2 przyłączy.

UWAGA! **Otwarty ogień lub żar w pobliżu jest surowo zakazany.**

1. MONTAŻ

Wybierz model testera szczelności z odpowiednimi przyłączami w zależności od kształtu instalacji gazowej. Tester szczelności należy zamontować za reduktorem w tej samej przestrzeni, w której znajduje się butla z gazem.

- A. Zamknij główny zawór butli gazowej.
- B. Zaznacz miejsce, w którym ma się znaleźć tester szczelności. Tester montuje się pionowo, w taki sposób, by wzornik był dobrze widoczny. Odległość między testerem a reduktorem powinna być możliwie jak najmniejsza. Kierunek przepływu przez tester zaznaczony jest strzałkami. Nie wolno podłączać testera w taki sposób, by gaz przepływał w przeciwnym kierunku. Montaż należy przeprowadzić tak, by nie uszkodzić przyłączy, węży i testera. W przypadku zastosowania rurki miedzianej należy w rurce założyć tuleje pomocnicze. Patrz rys. 1.
- C. Odkręć wzornik i wlej roztwór glikolu zgodnie z pkt. 3.
- D. Skręć tester szczelności i zamontuj na wężu gazowym lub miedzianej rurce. Przy przykręcaniu miedzianej rurki do testera należy przytrzymać wewnętrzną nakrętkę kluczem (rys. 2A), zaś zewnętrzną nakrętkę należy dokręcić kluczem (rys. 2B). Jeśli się tego nie zrobi, złączka może się obracać, co w konsekwencji doprowadzi do nieszczelności przy przyłączy.
- E. Sprawdź szczelność instalacji.

2. INSTRUKCJA PRZEPROWADZANIA PRÓBY

- A. Otwórz główny zawór butli gazowej.
- B. Wyłącz wszystkie urządzenia gazowe. W urządzeniach wyposażonych w zabezpieczenie przed zapłonem gazu należy zgasić palnik(i) i odczekać około 60 sekund do momentu, gdy zabezpieczenie odetnie dopływ gazu (słyszalny trzask). Ustaw zawór gazu w położeniu zapalania w urządzeniach wyposażonych w zabezpieczenie przed zapłonem – pozwoli to na sprawdzenie także szczelności zabezpieczenia.
- C. Wciśnij czerwony przycisk testera do oporu i przytrzymaj przez ok. 10 sek. Jeśli w instalacji występuje nieszczelność, zostanie to natychmiast zasygnalizowane przez pęcherzyki wypływające w sposób ciągły z rurki we wzorniku (patrz rys. 3).
- D. Po wykazaniu przez tester pęcherzykami, że w instalacji istnieje nieszczelność, należy ją zlokalizować przy użyciu wody z mydłem lub aerozolu do wykrywania miejsc ulatniania się gazu. Rozpylaj substancję na wszystkich przyłączach i złączach do chwili wykrycia nieszczelności. Jeśli na złączach i przyłączach nie zostanie wykryta nieszczelność, oznacza to, że ulatnianie ma miejsce w zabezpieczeniu przed zapłonem. Skontaktuj się z fachowcem.

UWAGA! Jeśli wykryta została nieszczelność, w żadnym wypadku nie korzystaj z instalacji.

3. NAPEŁNIENIE TESTERA PŁYNEM

- A. Zamknij główny zawór butli gazowej.
- B. Odkręć wzornik. Odetnij róg torebki z glikolem (nr kat. 4070125) i wlej ciecz do poziomu górnej kreski na wzorniku (patrz rys. 4). Wkręć wzornik i sprawdź, czy uszczelka prawidłowo się ułożyła.
- C. Po wlaniu cieczy należy zawsze sprawdzić szczelność testera szczelności. Tester szczelności ma funkcję autotestu – tzn. we wzorniku pojawiają się pęcherzyki w przypadku wystąpienia nieszczelności w testerze. Należy postępować w taki sam sposób, jak przy zwykłym teście.

UWAGA! Po wlaniu roztworu glikolu nie wolno kłaść testera szczelności, ponieważ może to spowodować wyciek cieczy.

4. KONTROLA DZIAŁANIA TESTERA SZCZELNOŚCI

- A. Włącz urządzenie zużywające niewiele gazu (np. lodówkę).
- B. Wciśnij do oporu czerwony przycisk testowy. Jeśli we wzorniku pojawią się pęcherzyki, oznacza to, że tester działa. Brak pęcherzyków wskazuje na awarię testera. Może być np. zatkany przez zanieczyszczenia pochodzące z przewodu lub butli. Skontaktuj się z fachowcem.

5. GWARANCJA

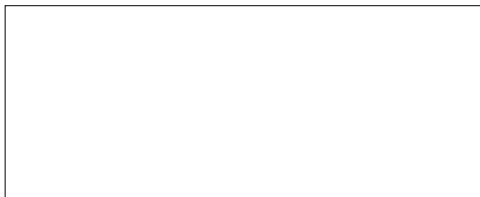
Alde udziela gwarancji na niniejszy tester szczelności w okresie 1 roku od daty zakupu. Gwarancja obejmuje tylko i wyłącznie wady materiałowe i fabryczne pod warunkiem stosowania się do niniejszej instrukcji. W przypadku reklamacji należy przedstawić dowód zakupu. Używaj testera za KAŻDYM razem, gdy ma być użyta instalacja gazowa i po KAŻDEJ wymianie butli gazowej. Tester szczelności 4071 został dopuszczony przez Danish Institute of Fire and Security Technology (DIFT).

Rys. 1

- A. Rurka miedziana
- B. Wąż gazowy
- C. Reduktor
- D. Główny zawór
- E. Nakrętka
- F. Stożek
- G. Tulejka pomocnicza

Rys. 4

- A. Uszczelka
- B. Górny poziom
- C. Dolny poziom



Alde International Systems AB

Postal address:
Box 11066
291 11 Färlöv
Sweden

Visit / delivery adress:
Wrangels Allé 90
291 75 Färlöv
Sweden

Phone:
Nat. 044 - 712 70
Int. +46 44 712 70

Fax:
Nat. 044 - 718 48
Int. +46 44 718 48

Webb site:
www.alde.se
E-mail:
info@alde.se