

Gasfinder 1 Kaasuhälytin

Gasfinder 1 on kaasuhälytin joka reagoi nestekaasuun (propaani, butaani), hiilivety-yhdisteisiin, alkoholiin, tinneriin, eetteriin ja nukutuskaasuihin. Hälytin voidaan kytkeä ohjaamaan myös erillistä kaasunsulkuventtiiliä kuten Truma tuote nro. 57013-01 ja 57023-01. (katso kytkentäohje kuva B)

Asennus

Gasfinder 1 koostuu keskusyksiköstä sekä 4 m johdolla varustetusta tuntoelimestä. Keskusyksikkö sijoitetaan esim. muiden ohjauspaneelien viereen. Tuntoelin pitää asentaa siten että se on suojattu mahdollisilta vesiroiskeelta. Muista että nestekaasu on ilmaa painavampi ja tästä syystä tuntoelin on sijoitettava mahdollisimman alas, mielellään lähelle kaasulaitteistoa ja kaasuputkiston haaroituksia. Johdot keskusyksikölle voidaan vetää joko kumiläpivientien kautta tai keskusyksikön takakannen läpi.

Syöttöjännite 12 V DC kytketään sulakerasiasta keskusyksikön riviliittimelle siten että plussajohto tulee navalle 2 ja miinusjohto navalle 1. (katso kuva A)

Käyttö

Keskusyksikkö pitää aina kalibroida jos virta on ollut poiskytkettynä. Kytke 12 V syöttövirta ja paina tämän jälkeen "Reset" nappia 30 sek. ajan. Gasfinder 1 on täysin kalibroitu ja käyttövalmis 5 min jälkeen. Silloin laite on valmiustilassa ja vihreä "Ok" ledi palaa.

Jos laite tunnistaa ilmassa epäpuhtauksia (kaasuja ym). punainen "Alarm" ledi palaa ja laite hälyttää sireenillä. Huom. Hälytystä ei voida kuitata ennen kuin ilma on taas puhdas. Paina silloin "Reset" nappia. Laite on taas valmiustilassa. Jos laite hälyttää uudestaan, ilmassa on edelleen epäpuhtauksia!

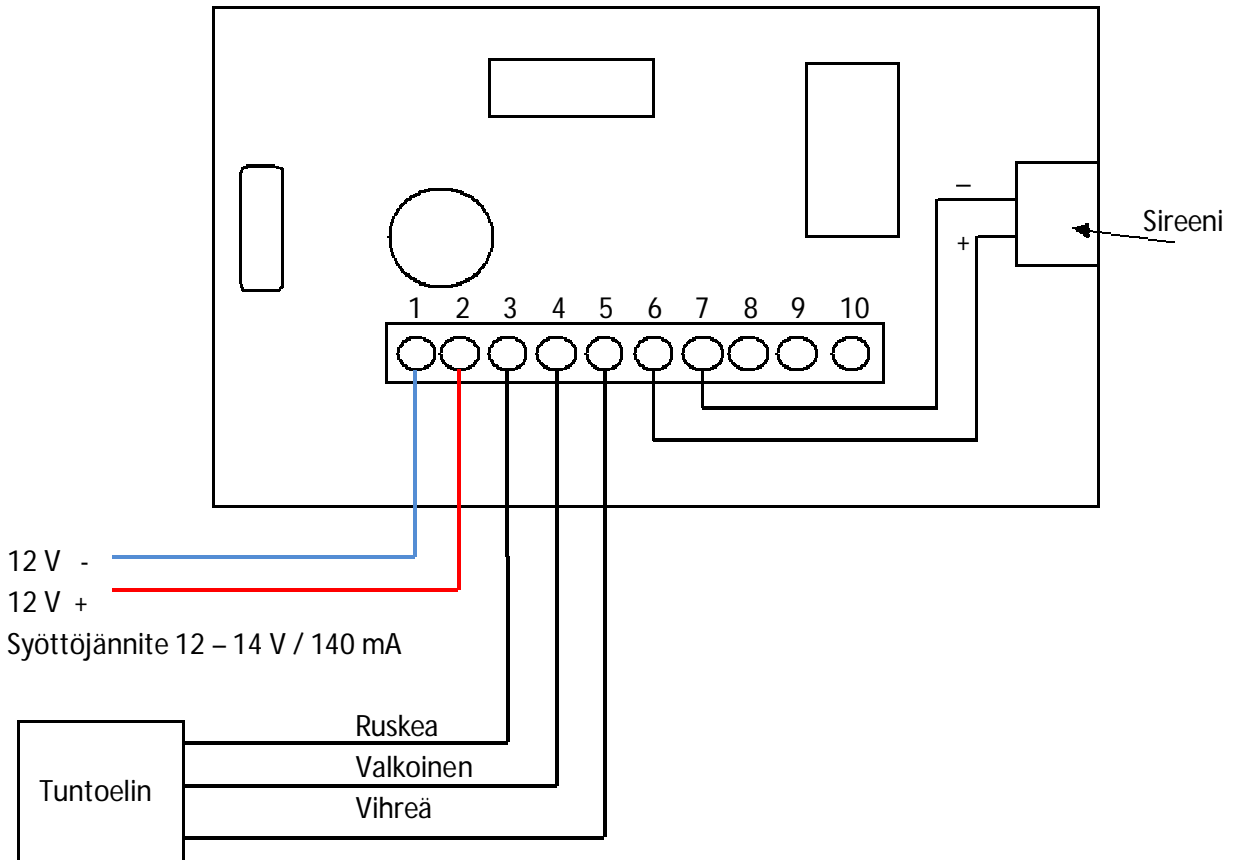
Muista säännöllisesti tarkistaa että tuntoelin on puhdas ja että laite reagoi epäpuhtauksiin kuten kuuluu. Tuntoelintä voi testata päästämällä esim. tupakansytyttimen kaasua sen läheisyyteen.

Huom. Gasfinder 1 on niin herkkä että myös jotkut hiuslakat, asetooni, jotkut maalihöyryt sekä puhdistusaineet saattavat aiheuttaa hälytyksen!

Tekniset tiedot:

Käyttöjännite: 12 V DC 140 mA

Kuva A / Kytkentäkaava



Kuva B / Kytkentäkaava jos haluaa liittää erillistä kaasunsulkuventtiiliä, esim. Truma tuote nro 57013-01 tai 57023-01

Riviliittimen 9/10 relekytkintä voi kuormittaa maks. 0,5 A / 12 V.

