

Bruksanvisning för manöverpanel 3010 214

Pannan regleras via skjutströmbrytare på manöverpanelen. Den temperatur som önskas i fordonet ställs in och styrs via manöverpanelens termostat.

Manöverpanelens funktioner:

- A.** Elpatron frånslagen.
- B.** Elpatronen tillslagen på 1050 W effekt.
- C.** Elpatronen tillslagen på 2100 W effekt.
- D.** Elpatronen tillslagen på 3150 W effekt (om pannan är utrustad med detta effektsteg).
- E.** Gasolpannan frånslagen.
- F.** Gasolpannan tillslagen.
- G.** Röd lysdiod, blinkar om spänningen till pannan är lägre än 10,5 V (återställs automatiskt vid högre spänning). Fast sken, gasolpannan har gått i blockering (återställs med mittre brytaren för gasol) eller överhettats (återställs med huvudbrytaren till fordonet). Det kan även vara fel på temp. givarna i pannan (går ej att återställa).
- H.** Elpatronen/gasolpannan/cirkulationspumpen avstängd.
- I. (Normalläge)** Cirkulationspumpen tillslagen och styrs av termostaten på manöverpanelen. Elpatronens/gasolpannans drift styrs av pannans inbyggda termostat. Används när både värme och varmvatten (55°C) önskas.
- OBS.** Om både elpatron och gasolpannan är tillslagna värmer elpatronen i första hand och gasolpannan startar först när rumstemperaturen sjunkit med 1-2°C.
- J.** Endast varmvatten (65°C), cirkulationspumpen avstängd.
- OBS.** Om både elpatron och gasolpannan är tillslagna värmer endast elpatronen.
- K.** Vred för inställning av önskad rumstemperatur.
- L.** Indexmärke för ca 22°C rumstemperatur.

Instructions for use of the control panel 3010 214

The boiler is controlled by slider switches on the control panel. The desired temperature in the vehicle is set and controlled by the control panel's thermostat.

Functions of the control panel:

- A.** Electrical cartridge OFF.
- B.** Electrical cartridge ON at 1050 W power.
- C.** Electrical cartridge ON at 2100 W power.
- D.** Electrical cartridge ON at 3150 W power (if the boiler is equipped with this power level).
- E.** LP gas burner OFF.
- F.** LP gas burner ON.
- G.** Red LED flashes if the voltage to the boiler goes below 10,5 V (automatic resetting at higher voltage). Fixed light, the LPG boiler has become blocked (resetting by the central switch for LPG) or overheated (resetting by the main switch of the vehicle). The temperature sensors of the boiler could be defective as well (resetting not possible).
- H.** Electrical cartridge/LP gas boiler/Circulation pump switched off.
- I. (Normal mode)** Circulation pump ON and controlled by the thermostat on the control panel. The operation of the electrical cartridge/LP gas boiler is controlled by the boiler's built-in thermostat. This mode is used when both heat and warm water (55°C) are required.
- NB!** If both the electrical cartridge and the LP gas boiler are ON, the electrical cartridge heats up first and the LP gas boiler only starts when the room temperature has gone down by 1-2°C.
- J.** Only the warm water (65°C) circulation pump is switched off.
- NB!** If both the electrical cartridge and the LP gas boiler are ON, only the electrical cartridge heats up.
- K.** Dial for setting the desired room temperature.
- L.** Guide for setting the room temperature to approximately 22°C.

Gebrauchsanweisung für Bedienteil 3010 214

Die Heizung wird mittels Schiebeschalter am Bedienpanel geregelt. Die im Fahrzeug gewünschte Temperatur wird durch den Thermostat am Bedienpanel eingestellt und gesteuert.

Funktionen am Bedienteil

- A.** Heizung (Elektrobetrieb) AUS.
- B.** Heizung (Elektrobetrieb) EIN mit 1050 W Leistung.
- C.** Heizung (Elektrobetrieb) EIN mit 2100 W Leistung.
- D.** Heizung (Elektrobetrieb) EIN mit 3150 W Leistung (nur bei entsprechend ausgestatteter Heizung).
- E.** Heizung (Gasbetrieb) AUS.
- F.** Heizung (Gasbetrieb) EIN.
- G.** Rote Leuchtdiode, blinkt, wenn die Spannung zur Heizung 10,5 V untersteigt. (wird bei höherer Spannung automatisch zurückgestellt). Gleichmäßiges Leuchten, die Flüssiggasheizung ist blockiert (wird mit dem mittleren Schalter für Flüssiggas zurückgestellt) oder überhitzt (wird mit Hauptschalter zum Fahrzeug zurückgestellt). Die Temperaturfühler können auch defekt sein (Zurückstellen nicht möglich).
- H.** Heizung (Elektro-, Gasbetrieb, Umwälzpumpe abgeschaltet).
- I. (Normalbetrieb)** Die Umwälzpumpe ist in Betrieb und wird vom Thermostat am Bedienpanel gesteuert. Die Heizung wird im Gas- und/oder Elektrobetrieb über den im Gerät eingebauten Thermostat gesteuert. Betriebsart für Heizen und Warmwasser (55°C)
- Achtung!** Wenn sowohl Gas- als auch Elektrobetrieb eingeschaltet sind, heizt vorrangig die Elektropatrone und der Gasbetrieb wird erst gestartet, wenn die Raumtemperatur um 1-2°C gefallen ist.
- J.** Nur Warmwasser (65°C), Umwälzpumpe aus.
- ZUR BEACHTUNG!** Wenn sowohl Gas- als auch Elektrobetrieb eingeschaltet heizt nur die Elektropatrone.
- K.** Drehknopf für die Einstellung der gewünschten Raumtemperatur.
- L.** Markierung für eine mittlere Raumtemperatur von ca. 22°C.

Ohjauspaneelin 3010 214 käyttöohjeet

Lämmittimen lämpötilaa säädellään ohjauspaneelin liukukatkaisimilla. Ajoneuvoon haluttu lämpötila asetetaan ja sitä ohjailtaan ohjauspaneelin termostaattilla.

Ohjauspaneelin toiminnot:

- A.** Sähkölämmitin kytketty toiminnasta.
- B.** Sähkölämmitin kytketty toimintaan 1050 W teholla.
- C.** Sähkölämmitin kytketty toimintaan 2100 W teholla.
- D.** Sähkölämmitin kytketty toimintaan 3150 W teholla (jos lämmittimessä on kyseinen tehoaste).
- E.** Nestekaasulämmitin kytketty toiminnasta.
- F.** Nestekaasulämmitin kytketty toimintaan.
- G.** Punainen valodiodi: vilkkuu, jos kattilan jännite on pienempi kuin 10,5 V (nollautuu automaattisesti jännitteen ollessa suurempi. Palaa kiinteästi: kaasukattila on lakannut toimimasta (nollataan nestekaasun keskimmaisella katkaisimella) tai ylikuumentunut (nollataan ajoneuvon pääkatkaisimella). Vika saattaa olla myös kattilan lämpötila-antureissa (nollaus ei mahdollista).
- H.** Sähkölämmitin/kaasukattila/kiertopumppu suljettu.
- I. (Normaaliasento)** Kiertopumppu kytketty päälle ja sitä ohjataan ohjauspaneelin termostaattilla. Kattilan sisäinen termostaatti ohjaa lämmittimen/kaasukattilan toimintaa. Käytetään haluttaessa sekä lämmitystä että lämmintä vettä (55 °C).
- Huom!** Jos sekä sähkölämmitin että kaasukattila on kytketty toimintaan, sähkölämmitin on ensisijainen lämmönlähde ja kaasukattila käynnistyy vasta kun sisälämpötila on laskenut 1–2 °C.
- J.** Vain veden lämmitys (65 °C), kiertopumppu sammutettu.
- Huom!** Jos sekä sähkölämmitin että kaasukattila on kytketty toimintaan, vain sähkölämmitin lämmittää.
- K.** Sisälämpötilan valitsin.
- L.** Noin 22 °C:n sisälämpötilan asetusmerkki.



Monteringsanvisning för manöverpanel 3010 214

Manöverpanelen är avsedd för centralvärmepanna Alde Compact 3010.

Montering:

Anpassa manöverpanelns placering med hänsyn till kablagerets längd mellan pannan och panelen.

Manöverpanelen bör placeras på minst 1 meters höjd över golvet, men ej för högt upp mot taket.

Den bör ej heller placeras nära värmeavgivande detaljer.

Utrymmet bakom panelen skall vara väl ventilerat så att rumstermostaten kan reglera riktigt.

Påverkas ändå termostaten på panelen kan en extern givare anslutas till panelen.

Gör hål för panelen enligt figur nedan och skruva fast med medföljande fyra skruvar. Klamra fast kablageret så att det ej kan bli påfrestningar i stiftlisten på panelen.

Kablageret monteras enligt fig 1.

OBS. Använd täckram 3010 261 när manöverpanel 3010 214 skall ersätta manöverpanel 3010 213.

OBS. Om fjärrgivare är monterad, knip bort temp. givaren under temperaturvredet K med avbitartång.

Mounting instructions for control panel 3010 214

The control panel is designed for use with the central heating boiler Alde Compact 3010

Mounting:

Determine the placing of the control panel taking into consideration the length of the cable between the boiler and the panel.

The control panel should be placed at a height of at least 1 metre above the floor, but should not be placed too close to the ceiling, neither should it be placed close to sources of heat.

It should not be placed close to heat-emitting details. The space behind the panel must be well ventilated so that the room thermostat can work properly.

If it cannot be avoided that the thermostat is influenced by heat sources, an external transducer can be connected to the panel.

Make the holes for the panel as shown in the figure below, and mount it with the accompanying four screws. Anchor the cable with cable clips so that the connector strip in the panel is not subjected to any strain.

The cabling should be assembled acc.to fig.1

NB! Use cover frame 3010 261 when control panel 3010 214 is to be installed in place of control panel 3010 213.

N.B. In case a remote sensor has been installed, remove the temperature sensor below the temperature knob K by means of cutting pliers.

Montageanweisung für Bedienteil 3010 214

Bedienteil für Zentralheizungsboiler Alde Compact 3010

Montage:

Montageort entsprechend der Länge des Anschlusskabels zwischen Kessel und Bedienteil festlegen.

Das Bedienteil sollte mindestens 1 Meter vom Boden, jedoch nicht unmittelbar in Deckennähe, angebracht werden.

Der Schutz darf nicht in der Nähe von Wärme abgebenden Teilen angebracht werden. Der Platz hinter dem Panel muss gut belüftet sein, damit der Raumthermostat richtig regulieren kann.

Wird der Thermostat auf dem Bedienteil trotzdem beeinflusst, kann ein externer Fernfühler an das Bedienteil angeschlossen werden.

Gem. der nachstehenden Abbildung für das Bedienteil Löcher bohren und dann mit den beiliegenden vier Schrauben festschrauben.

Als Zugentlastung das Bedienteilkabel möglichst nahe am Bedienteil mit Schellen sichern.

Die Verdrahtung erfolgt gemäß Abb. 1.

Achtung! Verwenden Sie den Deckrahmen 3010 261, wenn das Bedienpanel 3010 214 das Bedienpanel 3010 213 ersetzen soll.

Achtung! Wenn ein Ferngeber montiert ist, trennen Sie den Temperaturfühler unter dem Temperaturgriff K mit einem Seitenschneider ab.

Ohjauspaneelin 3010 214 asennusohjeet

Ohjauspaneeli on tarkoitettu Alde Compact 3010.

Asennus:

Valitse ohjauspaneelin paikka lämmittimen ja ohjauspaneelin välisen kaapelin pituuden mukaan.

Ohjauspaneeli on sijoitettava vähintään 1 metrin korkeuteen lattiasta, mutta ei kuitenkaan liian lähelle kattoa eikä lämmönlähteitä.

Sitä ei saa sijoittaa myöskään lämpöä säteilevien esineiden lähelle. Paneelin takana olevan tilan tulee olla kunnolla tuuletettu, jotta huonetermostaatti voi toimia oikein.

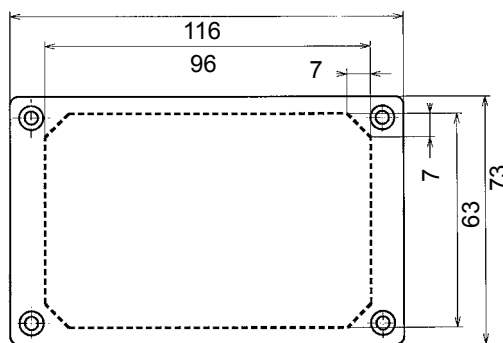
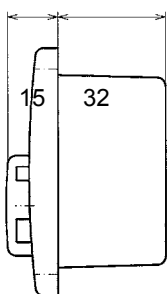
Ohjauspaneeliin voidaan liittää tarvittaessa ulkopuolinen termos-taatti, jos ohjauspaneelia ei pystytä asentamaan eroon lämmönlähteistä. Poraamalla ohjauspaneelin kiinnitysruuvien reiät alla esitetyn kuvan mukaan ja kiinnittä ohjauspaneeli paikalleen mukana toimitetuilla neljällä ruuvilla.

Kiinnitä kaapeli paikoilleen, niin että ohjauspaneelin kytkentärimaan ei pääse kohdistumaan minkäänlaista kuormitusta.

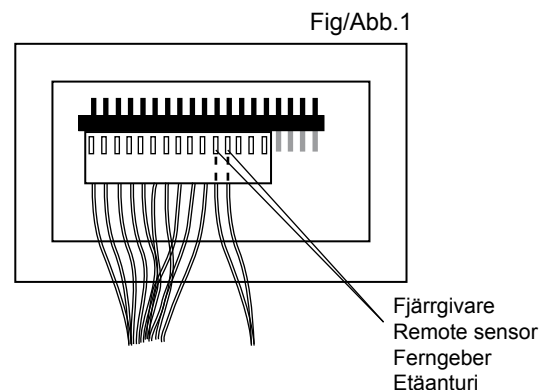
Kaapeli asennetaan kuvan 1 mukaisesti.

Huom! Jos korvaat ohjauspaneelin 3010 213 ohjauspaneelilla 3010 214, käytä peitekehystä 3010 261.

Huom! Jos etäanturi on asennettu, poista lämpötilakattaisimen K alla oleva lämpötilaanturi katkaisupihdeillä.



----- Hålltagning
Making holes
Bohrung von Löchern
Porattavat reiät



Alde®

Alde International Systems AB

Wrangels allé 90 • Box 11066 • 291 11 Färlöv • Kristianstad • Sweden

Tel +46 (0)44 712 70 • Fax +46 (0)44 718 48

www.alde.se • e-mail: info@alde.se