



Boiler Gas BG 10 / Boiler Gas/Elektro BGE 10

FIN Käyttöohje

Säilytä autossa!

Sivu 2

Sisällysluettelo

Käytetyt symbolit	2
Turvallisuusohjeita	2
Tärkeitä käyttöohjeita	3

Käyttöohje

Truma-lämminvesivaraajan täyttäminen vedellä	4
Lämminvesivaraajan tyhjentäminen	4
Käyttöönotto kaasukäytössä	4
Laitteen kytkeminen pois toiminnasta	4
Punainen LED "häiriö"	4
Käyttöönotto sähkökäytössä	4
Huolto	5
Sulakkeet	5
Jätehuolto	5
Tekniset tiedot	5
Vianetsintäopas	6
Valmistajan takuuilmoitus (Euroopan unioni)	7

Käytetyt symbolit



Symboli kiinnittää huomiota mahdolliseen vaaraan.



Ohje, jossa tietoja ja vihjeitä.

Turvallisuusohjeita

Kaasunpaineen säätölaitteissa, kaasulaitteissa tai -laitteistoissa saa käyttää ainoastaan pystyasennossa olevia kaasupulloja, joista kaasu otetaan **kaasufaasista**. Kaasupulloja, joista kaasu otetaan nestemäisessä muodossa (esim. trukkeja varten), ei saa käyttää, koska ne johtavat kaasulaitteiston vaurioitumiseen.

Jos kaasulaitteistossa esiintyy vuotoa tai jos tunnistetaan kaasun hajua:

- sammuta kaikki avoimet liekit
- älä tupakoi
- kytke laite pois päältä
- sulje kaasupullot
- avaa ikkunat ja ovet
- älä käytä sähkökatkaisijoita
- anna ammattihenkilön tarkastaa koko laitteisto!



Korjauksia saa tehdä vain ammattitaitoinen henkilö!

Ota käytössä huomioon standardin EN 60335-1:2010 ohjeet, joiden mukaan henkilöt (lapset mukaan lukien), joiden fyysiset, sensoriset tai henkiset kyvyt ovat rajoittuneet tai joilla on liian vähän kokemusta ja/tai tietoa, eivät saa käyttää laitetta, paitsi jos he ovat turvallisuudesta vastuussa olevan henkilön valvonnassa tai saaneet neuvoa laitteen käyttöön.

Lapsia on valvottava, jotta he eivät leiki laitteella.



Jotta yllämpövahdin tahaton nollaus ei aiheuta vaaratilanteita, laitteeseen ei saa asentaa ulkoista katkaisijaa, kuten esimerkiksi ajastinta, eikä sitä saa liittää virtapiiriin, jonka jokin laite kytkee päälle ja pois säännöllisesti.

Takuun ja valmistajan vastuun raukeamiseen johtavat erityisesti seuraavat seikat:

- laitteeseen tehdyt muutokset (lisävarusteet mukaan lukien),
- kaasunpoistoputkeen ja hormiin tehdyt muutokset,
- muiden kuin alkuperäisten Truma-tuotteiden käyttö vara- ja lisäosina,
- asennus- ja käyttöohjeen noudattamatta jättäminen.

Lisäksi seurauksena on laitteen käyttöoikeuden ja joissakin maissa myös ajoneuvon käyttöoikeuden päättyminen.

Kaasuhuollon käyttöpaineen (30 mbar) tulee vastata laitteen käyttöpainetta (katso tyyppikilpi).

Nestekaasulaitteistojen tulee vastata käyttömaassa voimassaolevia teknisiä ja hallinnollisia ohjesääntöjä (esim. EN 1949 ajoneuvoille). Kansallisia määräyksiä ja säädöksiä on noudatettava.

Ammattilaisen tulee tarkistaa kaasulaitteisto ja vahvistaa se tarkistussinetillä **kahden vuoden välein**.

Tarkastuksen suorittamisesta vastaa ajoneuvon haltija.

Nestekaasulaitteita ei saa käyttää polttoainetta täytettäessä, parkkitaloissa, autotalleissa eikä lautoilla.

Ensimmäisen käynnistämisen yhteydessä vastavalmistuneesta laitteesta (tai pidemmän aikaa käyttämättömänä olleesta laitteesta) voi erittyä hetkellisesti hieman savua ja hajua. On suositeltavaa käyttää laitetta suurimmalla teholla ja varmistaa samalla, että sisätilojen tuuletus toimii hyvin.

Polttimen epätavallinen meteli tai liekin irtautuminen voi merkitä vikaa kaasunpaineen säätölaitteessa ja edellyttää kaasunpaineen säätölaitteen tarkistusta.

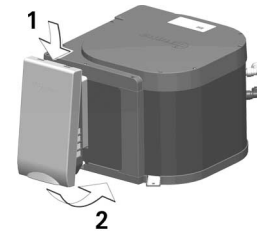
Lämpöherkkiä tavaroita (esim. suihkepulloja) ei saa säilyttää lämminvesivaraajan asennustiloissa, sillä lämpötila voi siellä nousta huomattavan korkeaksi.

Kaasulaitteistoissa saa käyttää vain EN 16129-standardin (ajoneuvoissa) mukaisia kaasunpaineen säätölaitteita, joiden kiinteä lähtöpaine on 30 mbar. Kaasunpaineen säätölaitteiden läpivirtauskapasiteetin tulee olla vähintään yhtä suuri kuin kaikkien siihen liitettyjen laitteiden yhteenlaskettu enimmäiskulutus.


Tärkeitä käyttöohjeita

Jos hormi sijaitsee paikassa, jonka yläpuolella tai lähellä on ikkuna, joka voidaan avata, laite on varustettava automaattisella poiskytkennällä, joka estää laitteen käytön ikkunan ollessa avattuna.

Kun lämminvesivaraajaa ei käytetä, aseta aina hormin suojuus paikoilleen. Jos näin ei tehdä, laitteen toiminnassa saattaa esiintyä häiriöitä veden, lian tai hyönteisten vuoksi.



Kuva 1

 Aseta ennen kunkin matkan alkua hormin suojuus paikoilleen lämminvesivaraajan ollessa sammutettuna. Varmista, että suojuus on tukevasti paikallaan ja lukkiutunut oikeaan asentoon (onnettomuusvaara). Viallisia hormin suojuksia ei saa käyttää.

Takuu ei kata tämän kohdan noudattamatta jättämisen aiheuttamia vaurioita. Ennen lämminvesivaraajan käyttöönottoa hormin suojuus on ehdottomasti otettava pois!

Lämminvesivaraaja täyttyy vedellä myös, jos käytetään vain kylmävesijärjestelmää ilman lämminvesivaraajaa. Routavaurioiden välttämiseksi vesi on tyhjennettävä painamalla tyhjennysventtiiliä, vaikka lämminvesivaraajaa ei olisikaan käytetty. Vaihtoehtoisesti voidaan asentaa ennen kylmän ja lämpimän veden liitántää kaksi kuumaa vettä kestävää sulkuventtiiliä.

Tyhjennä lämminvesivaraaja, jos lämpötila uhkaa laskea nollan alapuolelle. Takuu ei kata tämän kohdan noudattamatta jättämisen aiheuttamia vaurioita.

Keskusvesijohtojärjestelmään liitettäessä (maa- tai kaupunkiliittymä) tai käytettäessä voimakkaampia pumppuja tulee käyttää paineenalennusventtiiliä, joka estää yli 2,8 baarin paineet lämminvesivaraajassa.

Käyttöohje

Lue käyttöohje ehdottomasti ennen käyttöönottoa.

Ajoneuvon haltija on vastuussa laitteen asianmukaisesta käytöstä.

Asentajan tai ajoneuvon haltijan on kiinnitettävä laitteen mukana toimitettu keltainen varoitustarra selkeästi näkyvälle paikalle ajoneuvoon (esim. vaatekaapin oveen)! Puuttuvia tarroja voidaan tilata Trumalta.

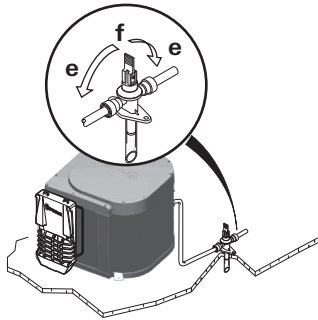
! Ennen ensimmäistä käyttöä on koko vesihuoltojärjestelmä huuhdeltava huolellisesti puhtaalla, lämpimällä vedellä. Kun lämminvesivaraajaa ei käytetä, aseta hormin suojus aina paikoilleen! Tyhjennä lämminvesivaraaja, jos lämpötila uhkaa laskea nollan alapuolelle.

Takuu ei kata pakkasen aiheuttamia vaurioita!

Laitteen veden kanssa kosketuksiin joutuvat osat ovat juomavesikäyttöön sopivia (katso valmistajan takuuilmoitus, www.truma.com – valmistajan takuuilmoitus).

Truma-lämminvesivaraajan täyttäminen vedellä

Tarkista, onko kylmävesijohdon tyhjennysventtiili suljettu. Vivun pitäisi olla vaakasuorassa, asento (e).



Kuva 2

- e = vivun asento "kiinni"
- f = vivun asento "tyhjennä"

Avaa lämminvesihana kylpyhuoneessa tai keittiössä, esivalintasekoittimen tai yksivipuisen hanan yhteydessä käännä asentoon "lämmin".

Käynnistä vesipumpun sähkö (pää- tai pumppukytkin).

Anna hanojen olla auki, kunnes lämminvesivaraaja on täyttynyt, ilma on poistunut sen sisältä ja vesi virtaa.

Pakkasella täyttäminen ei välttämättä onnistu, jos jäännösvesi on jäänyt. Lyhyen käyttöönottojakson jälkeen (maks. 2 minuuttia) lämminvesivaraaja voidaan sulattaa. Jäätyneet johdot voidaan sulattaa lämmittämällä sisätila.

Lämminvesivaraajan tyhjentäminen

! Jos matkailuautoa ei käytetä pakkaskauden aikana, Truma-lämminvesivaraaja on joka tapauksessa ehdottomasti tyhjennettävä!

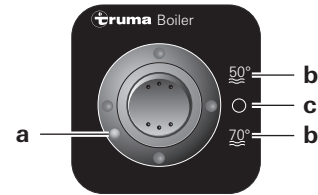
Katkaise vesipumpun sähkö (pää- tai pumppukytkin).

Avaa lämminvesihanat kylpyhuoneessa ja keittiössä.

Avaa tyhjennysventtiili. Vipu pystysuorassa, asento (f).

Lämminvesivaraaja tyhjenetään nyt tyhjennysventtiilin kautta suoraan ulos. Tarkista, onko koko vesimäärä tyhjentynyt (10 litraa).

Käyttöönotto kaasukäytössä



Kuva 3

- a = punainen LED, "häiriö"
- b = lämminvesivaraaja "päällä", 50 °C tai 70 °C
- c = lämminvesivaraaja "pois päältä"

! Älä käytä lämminvesivaraajaa milloinkaan ilman vettä!

Jos hormi sijaitsee paikassa, jonka yläpuolella on avettava ikkuna, lämminvesivaraaja on varustettava automaattisella poiskytkennällä, joka estää laitteen käytön ikkunan ollessa avattuna.

Irrota hormin suojus.

Avaa kaasupullo ja kaasuletkun pikasulkuventtiili.

Kytke lämminvesivaraaja päälle säätöpaneelin (b) kytkimestä.

Käytettäessä ajoneuvokohtaisia kytkimiä: katso ajoneuvovalmistajan käyttöohje tai kytkinmerkinnät.

Jos kaasuletku on täynnä ilmaa, voi kestää jopa minuutin, ennen kuin kaasua voidaan alkaa polttaa. Jos tämän aikavälin sisällä laite siirtyy häiriötilaan, käynnistysprosessi on suoritettava uudelleen sammuttamalla, odottamalla 5 minuuttia ja käynnistämällä uudelleen.

Laitteen kytkeminen pois toiminnasta

Kytke lämminvesivaraaja pois päältä säätöpaneelistä (c). Aseta hormin suojus paikoilleen. Tyhjennä lämminvesivaraaja, jos lämpötila uhkaa laskea nollan alapuolelle. Jos lämminvesivaraaja on pitemmän aikaa käyttämättä, sulje kaasuletkun ja kaasupullon pikasulkuventtiili.

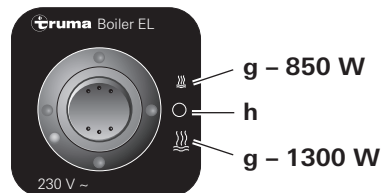
Punainen LED "häiriö"

Häiriötapauksessa syttyy punainen LED (a). Mahdolliset syyt on kuvattu sivulla 6. Avaa lukitus kytkemällä laite pois päältä, odottamalla 5 minuuttia ja käynnistämällä laite uudelleen.

Käyttöönotto sähkökäytössä

(230 V ~, 850 W, 3,7 A / 1 300 W, 5,7 A)

vain Boiler Gas/Elektro (kaasu-/sähkökäyttöinen lämminvesivaraaja) BGE 10



Kuva 4

- g = lämminvesivaraaja "päällä" 850 W tai 1 300 W
- h = lämminvesivaraaja "pois päältä"

Älä käytä lämminvesivaraajaa milloinkaan ilman vettä!

Kytke lämminvesivaraaja pois päältä säätöpaneelistä (g).

Käytettäessä ajoneuvokohtaisia kytkimiä: katso ajoneuvovalmistajan käyttöohje tai kytkinmerkinnät.

! Veden lämpötila ei ole etukäteen valittavissa, automaattinen lämpötilan rajoitus noin 70 °C. Lämminvesivaraajan sisällön lämmittämiseksi nopeammin laitetta voidaan käyttää samanaikaisesti kaasulla **ja** sähköllä.

i Sähkökäyttöinen kuumennustanko on varustettu ylläpövhidilla. Häiriötapauksessa sammuta säätöpaneelista. Tarkista vesimäärä, täytä tarvittaessa (sulje tyhjennysventtiili). Odota 10 minuuttia ja kytke uudelleen päälle.

Huolto

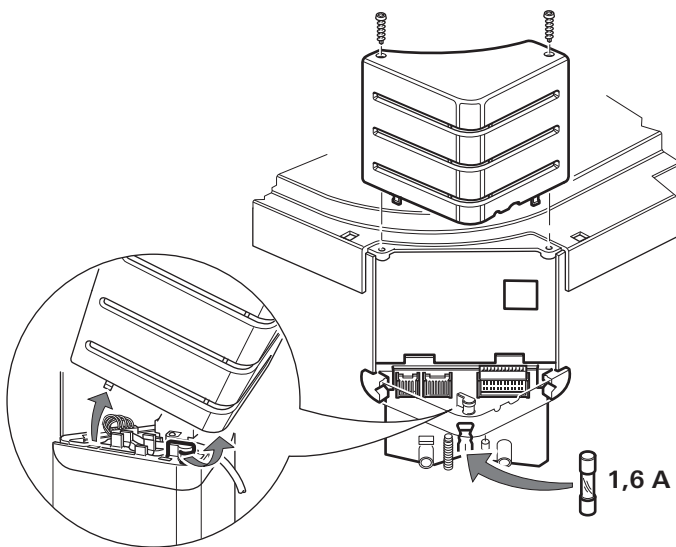
Lämminvesivaraajan puhdistamista, desinfiointia ja huoltoa varten suosittelemme sopivia kaupasta saatavia tuotteita. Klooripitoiset tuotteet eivät sovi käytettäviksi.

Mikro-organismien syntymisen välttämiseksi lämminvesivaraaja on lämmitettävä säännöllisesti 70 °C:n lämpötilaan.

Puhdista laite ja tuuletusurat kuivalla ja nukattomalla liinalla.

Sulakkeet

Lämminvesivaraajan 12 V -sulake sijaitsee laitteen elektroniikassa ohjausyksikössä.



Kuva 5

i Elektronisen ohjausyksikön hienosulakkeen tilalle saa vaihtaa vain samanlaisen sulakkeen: 1,6 A (hidas), EN 60127-2-3.

Jätehuolto

Laite tulee hävittää käyttäjän maassa voimassa olevien hallinnollisten määräysten mukaisesti. Kansallisia määräyksiä ja lakeja (Saksassa esimerkiksi käytettyjä ajoneuvoja koskevaa määräystä) tulee noudattaa.

Tekniset tiedot

EN 15033 tai Truma tarkastusehtojen mukaisesti

Valmistaja

Truma Gerätetechnik GmbH & Co. KG
Postfach 1252
85637 Putzbrunn (München)
Saksa

Suojauslaji

IP21

Vesisäiliön tilavuus

10 litraa

Pumpun paine

enint. 2,8 bar

Järjestelmän paine

enint. 4,5 bar

Kaasulaji

Nestekaasu (propani/butaani)

Käyttöpain

30 mbar

Nimellislämpökuormitus

$Q_n = 1,5 \text{ kW (H)}; 120 \text{ g/h}; C_{11}; I_{3B/P}$

Kuumennusaika noin 15 °C – noin 70 °C

Kaasukäyttö: n. 31 min

Sähkökäyttö: n. 29 min (BGE 10)

Kaasu- ja sähkökäyttö: n. 16 min (BGE 10)

Virransyöttö

12 V \equiv

230 V \sim / 50 Hz

Virranotto 12 V:lla \equiv

Sytytys: 0,16 A

Lämmitys: 0,12 A

Valmius: 0,05 A

Virranotto 230 V:lla (BGE 10)

Lämmitys: (3,7 A) 850 W / (5,7 A) 1 300 W

Valmius kaasua käytettäessä

n. 70 W

Paino ilman vettä

(BG 10)

6,9 kg

(BGE 10)

7,4 kg

Kohdemaat

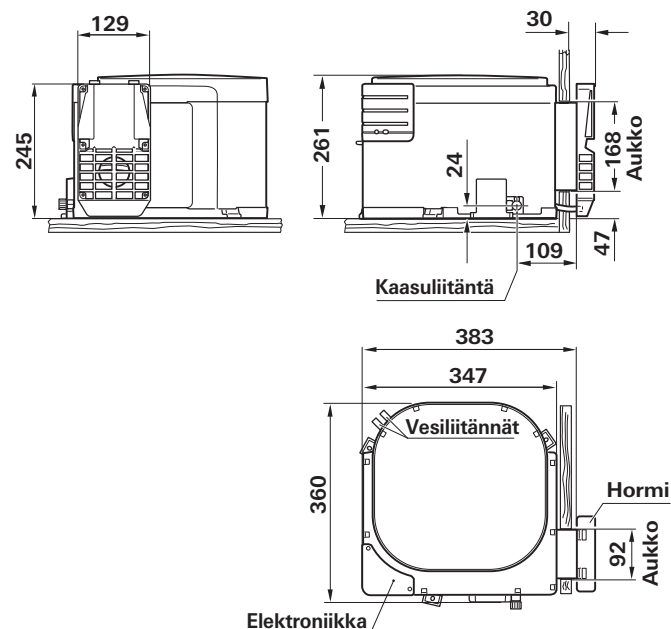
BE, BG, RO, DK, DE, EE, FI, FR, GB, GR, HR, IS, IE, IT, LV, LT, LU, MT, NL, NO, AT, PL, PT, SE, CH, SK, SI, ES, CZ, HU, CY



E1 10R-05 2604

Oikeus teknisiin muutoksiin pidätetään!

Mitat



Kuva 6 – Kaikki mitat ilmoitettu mm:inä.

Vianetsintäopas

Vika	Syy	Ratkaisu
Kaasukäyttö		
Päälle kytkemisen jälkeen lämminvesivaraaja ei käynnisty.	<ul style="list-style-type: none">- Ei 12 V:n syöttöjännitettä- Ikkuna auki	<ul style="list-style-type: none">- Tarkista akun jännite (min. akun jännite 10,5 V)- Tarkista lämminvesivaraajan sulake (katso huolto-ohjeiden kohta "Sulakkeet").- Sulje hormin yläpuolella oleva ikkuna.
Päälle kytkemisen jälkeen lämminvesivaraaja ei käynnisty ja punainen LED palaa noin 30 sekunnin ajan.	<ul style="list-style-type: none">- Hormin suojus on paikoillaan- Ei kaasusyöttöä- Väärä kaasunpaine- Ilmaa kaasusyötössä	<ul style="list-style-type: none">- Irrota hormin suojus ja/tai tarkista likaisuus ja tarvittaessa puhdista.- Tarkista kaasuventtiilit ja -pullo.- Tarkista kaasuventtiilit ja -pullo.- Avaa lukitus (ja päästä ilma pois) kytkemällä laite pois päältä, odottamalla 5 minuuttia ja käynnistämällä laite uudelleen.
Pitempiaikaisen käytön jälkeen lämminvesivaraaja kytkeytyy häiriötilaan ja punainen LED palaa.	<ul style="list-style-type: none">- Yliämpövahti käynnistynyt	<ul style="list-style-type: none">- Tarkista vesimäärä, täytä tarvittaessa (sulje tyhjennysventtiili).- Avaa lukitus kytkemällä laite pois päältä, odottamalla 5 minuuttia ja käynnistämällä laite uudelleen.
Sähkökäyttö (BGE 10)		
Päälle kytkemisen jälkeen lämminvesivaraaja ei käynnisty.	<ul style="list-style-type: none">- Ei 230 V:n syöttöjännitettä- Yliämpövahti käynnistynyt- Liian hidas lämmitys kytkimen ollessa asennossa 850 W	<ul style="list-style-type: none">- Yhdistä ajoneuvo suoraan sähköverkkoon paikan päällä ja/tai tarkista vikavirtasuojalaite- Tarkista vesimäärä, täytä tarvittaessa (sulje tyhjennysventtiili).- Sähkökäyttöinen kuumennustanko on varustettu yliämpövahdilla. Häiriön yhteydessä sammuta laite säätöpaneelista, odota 10 minuuttia ja käynnistä uudelleen.- Ota yhteyttä Truma-huoltoon.
Vedensyöttö		
Tyhjennysventtiilistä tippuu vettä.	<ul style="list-style-type: none">- Vedenpaine liian korkea	<ul style="list-style-type: none">- Tarkasta vedenpaine (enint. 2,8 bar). Yhdistettäessä yleiseen vesijohtoon tarvitaan paineenalennusventtiiliä.
Kylmävesihanasta tulee lämmintä vettä	<ul style="list-style-type: none">- Lämmin vesi virtaa takaisin kylmävesijohtoon	<ul style="list-style-type: none">- Asenna takaiskuventtiili kylmävesijohtoon (katso käyttöohjeiden kohta "Vesiliitäntä").

Ellei häiriötä voida korjata näillä toimenpiteillä, ota yhteys Truma-huoltoon.

Valmistajan takuuilmoitus (Euroopan unioni)

1. Valmistajan takuun laajuus

Laitteen valmistajana Truma myöntää kuluttajalle takuun, joka kattaa laitteen mahdolliset materiaali- ja/tai valmistusvirheet.

Tämä takuu on voimassa Euroopan unionin jäsenvaltioissa sekä Islannissa, Norjassa, Sveitsissä ja Turkissa. Kuluttaja on luonnollinen henkilö, joka on ostanut laitteen ensimmäisenä valmistajalta, OEM-valmistajalta tai erikoisliikkeestä ja joka ei ole luovuttanut sitä kaupallisen tai ammatinharjoittamiseen liittyvän toiminnan yhteydessä eteenpäin tai asentanut sitä kolmannen osapuolen kohteeseen.

Valmistajan takuu kattaa edellä mainitut puutteet, jotka ilmenevät laitteessa ensimmäisten 24 kuukauden sisällä ostosopimuksen tekemisestä myyjän ja kuluttajan välillä. Valmistaja tai valtuutettu huoltoliike korjaa kyseiset viat ja puutteet, valintansa mukaan joko korjaamalla vian tai toimittamalla vastikkeen viallisen osan tilalle. Vialliset osat siirtyvät valmistajan tai valtuutetun huoltoliikkeen omistukseen. Jos laitetta ei puutteen ilmetessä enää valmisteta, valmistaja voi toimittaa vastikkeen tilalle myös samankaltaisen tuotteen.

Valmistajan takuukorvaussuorituksen seurauksena korjattujen tai vaihdettujen osien takuu-aika ei käynnisty uudelleen, vaan laitteen alkuperäinen takuu-aika jatkuu. Vain valmistajalla itsellään tai valtuutetulla huoltoliikkeellä on oikeus suorittaa takuutoimituksia. Takuutapauksesta aiheutuvat kustannukset tilitetään suoraan valtuutetun huoltoliikkeen ja valmistajan välillä. Ylimääräisiä kuluja, jotka aiheutuvat vaikeutuneista laitteen purku- ja asennustöistä (esimerkiksi huonekalujen tai korin osien purkamisen), tai valtuutetun huoltoliikkeen tai valmistajan matkakuluja ei voida hyväksyä takuukorvauksen katettaviksi.

Takuu ei kata muita vaatimuksia, erityisesti kuluttajan tai kolmannen osapuolen esittämiä vahingonkorvausvaatimuksia. Tuotevastuulain (Produkthaftungsgesetz) sisältämät määräykset pysyvät koskemattomina.

Kuluttajan voimassa oleva lakisääteinen oikeus myyjälle esitettäviiin tuotevirhevaatimuksiin kussakin ostomaassa pysyy valmistajan vapaaehtoisen takuun myötä koskemattomana. Yksittäisissä maissa voi olla kulloisenkin erikoisliikkeen (sopimusliike, Truma Partner) antamia takuita. Näihin kuluttaja voi vedota suoraan erikoisliikkeessä, josta hän on ostanut laitteen. Laitteeseen sovelletaan sen maan takuehtoja, josta kuluttaja on alun perin ostanut laitteen.

2. Takuun poissulkeminen

Takuu **ei kata** vikoja ja puutteita, jotka aiheutuvat seuraavista:

- epäasianmukainen ja käyttötarkoituksen vastainen käyttö
- virheellinen, käyttö- ja asennusohjeen vastainen asennus, kiinnitys tai käyttöönotto
- virheellinen, käyttö- ja asennusohjeen vastainen käyttö, erityisesti huolto- ja hoito-ohjeiden sekä varoitusten huomiotta jättäminen
- korjaus- ja asennustyöt tai toimenpiteet, jotka suorittaa muu kuin valtuutettu huoltoliike
- kulutusmateriaalit, kuluvat osat ja luonnollinen kuluminen
- laitteen varustaminen vara-, lisä- tai lisävarusteosilla, jotka eivät ole valmistajan alkuperäisosa ja aiheuttavat näin vian tai puutteen
- vierasaineiden (esim. öljyt, kaasupehmitteet) aiheuttamat vauriot, kemialliset tai sähkökemialliset vaikutukset vedessä tai laitteen joutuminen kosketuksiin muutoin yhteensopimattomille aineille (esim. kemikaalit, yhteensopimattomat puhdistusaineet)
- vauriot, jotka johtuvat epätavallisista ympäristö- tai käyttöolosuhteista
- vauriot, jotka johtuvat ylivoimaisesta esteestä tai luonnollisluonteisesta, sekä muut vaikutukset, joista Truma ei ole vastuussa
- vauriot, jotka johtuvat epäasianmukaisesta kuljetuksesta

3. Takuun täytäntöönpano

Takuun täytäntöönpano on laitettava vireille valtuutetussa huoltoliikkeessä tai Truman asiakaspalvelukeskuksessa. Kaikki osoitteet ja puhelinnumerot ovat osoitteessa www.truma.com kohdassa Service (Huolto).

Sujuvan käsittelyn varmistamiseksi pyydämme kokoamaan yhteydenottoa varten seuraavat tiedot:

- vian tai puutteen tarkka kuvaus
- laitteen sarjanumero
- ostopäivämäärä

Valtuutettu huoltoliike tai Truman asiakaspalvelu määrittävät menettelytavan tapauskohtaisesti. Mahdollisten kuljetusvaurioiden välttämiseksi laitetta ei saa lähettää, ennen kuin lähetyksestä on sovittu etukäteen valtuutetun huoltoliikkeen tai Truman asiakaspalvelun kanssa.

Jos valmistaja hyväksyy takuutapauksen, valmistaja vastaa kuljetuskustannuksista. Jos kyseessä ei ole takuutapaus, kuluttajalle ilmoitetaan asiasta ja korjaus- ja kuljetuskustannukset jäävät hänen maksettavikseen. Pyydämme, ettei laitteita lähetetä, ellei lähetyksestä ole sovittu etukäteen.



Häiriötapauksissa ota yhteyttä Truma-huoltopalveluun tai johonkin valtuutetuista huoltokumppaneistamme osoitteessa www.truma.com.

Laitetyyppi ja sarjanumero (merkitty tyypikilpeen) on hyvä pitää esillä asian käsittelyn nopeuttamiseksi.

ATS Tuonti Oy
Tiilipojanlenkki 4
FI-01720 VANTAA

Puh. +358 (0)9 586 49 20
Faksi +358 (0)9 586 49 18

Service