

### Yleisiä ohjeita ja vihjeitä

seuraavien siirtolaitteiden asennukseen eri valmistajien alustoihin:

**Truma Mover® S(R), SE (R), H SE (R), TE (R)(4) ja H TE (R).** Uusi kiinnitysjärjestelmä (kuva 1) sisältyy Movereihin® SR, SE R, TE R(4) alkaen valmistusvuodesta 05/2012.

Seuraavan yhteenvedon tarkoituksena on helpottaa Mover-siirtolaitteen asennusta eri alustoihin. Mallien varsinaista asennusohjetta tulee noudattaa!

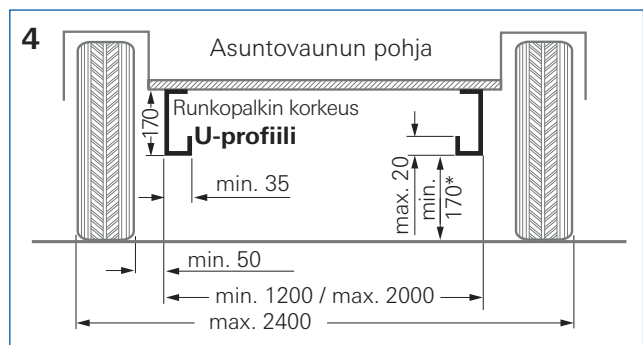
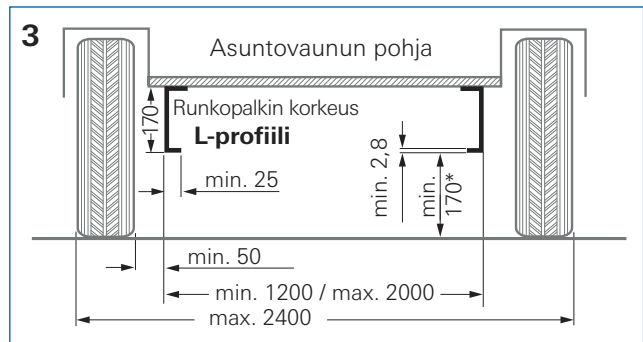
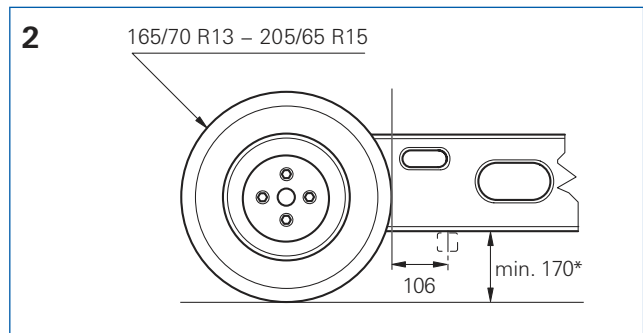
### Vihje

- Sivuilta 3-7 löytyvät alustan tyyppiä vastaavat asennustavat ja tarvittavat lisävarusteet
- Jos alustan tyyppiä ei voida selvittää, seuraavien mittojen avulla voidaan tarkistaa, onko siirtolaitteen asentaminen mahdollista.

Siirtolaitteen asennus on mahdollista rengaskoon ollessa 165/70 R13 – 205/65 R15 (kuva 2).

Runkopalkin alareunalla on oltava riittävästi tilaa, jotta siirtolaitteen poikkituki voidaan kiinnittää kiinnityssarjalla. Asia selvitetään mittaamalla (akselin edestä tai takaa) renkaan leveimmältä kohdasta 106 mm:n pituus leveysuunnassa. Jos tässä kohtaa sijaitsee jokin rakenneos (jota ei voi siirtää, esimerkiksi likavesisäiliö) tai rungon liitoskohta, asennus ei ole mahdollista (kuva 2).

Etäisyyden runkopalkin alareunasta maahan on oltava vähintään 170 mm, jotta lopullinen maavara asennuksen jälkeen on 110 mm (katso muut mitat oikealla olevasta kuvasta).



Kaikki mitat mm

\* kuormitetussa ajoneuvossa maks. sallitulla kokonaispainolla



### Loppumitat asennuksen jälkeen

Seuraavia etäisyyksiä on noudatettava, kun ajorullat eivät ole kiinni renkaissa:

- 110 mm vähimmäismaavara vaunun ollessa kuormattu
- 20 mm \* ajorullan ja vaunun renkaan välillä
- \* poikkeus: Hobby Mover® 10 – 26 mm

Renkaiden ja ajorullien välisen etäisyyden säätö optimaaliseksi on tehtävä pyörien ollessa kuormitettuina. Tästä syystä asennus on helpompaa asennusmontussa kuin nostinta käyttäen. Viimeksi mainitun yhteydessä asuntovaunu on asennuksen jälkeen laskettava ensin alas, minkä jälkeen voidaan säätää ajorullan ja renkaan välinen etäisyys.

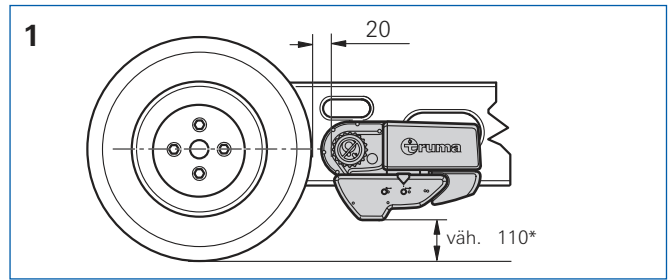
Uusi kiinnityssarja (kuva 2 – kuuluu toimitukseen) sopii kaikkiin normaaleihin L- ja U-profiilirunkopalkkeihin, samoin kuin edeltäjämalli (kuva 3). Runkopalkin ollessa poikkeava voidaan asennuksessa käyttää apuna erikoisvarusteita – katso kohta Runkovaihtoehdot tai Lisävarusteet. Jos AL-KO-rungon palkin vahvuus on alle 2,8 mm, tarvitaan lisävahvistus – katso vaihtoehdon 5a asennus.

#### Huomio:

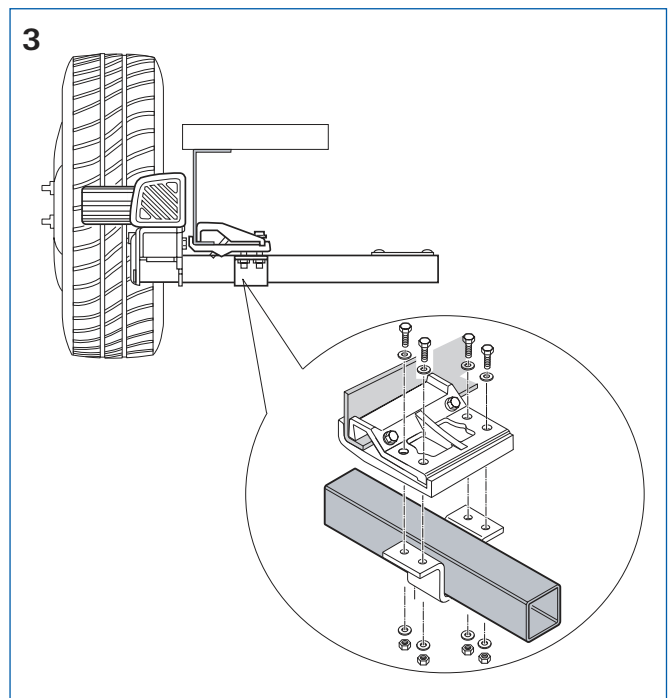
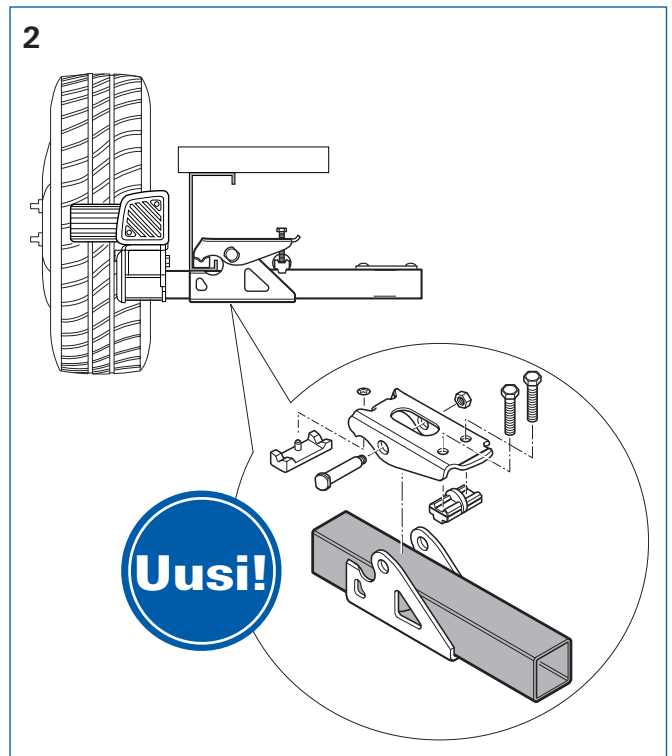
Vaunun runkopalkkia ei saa porata\* eikä hitsata.

- \* Poikkeus: käytettäessä asennussarjaa nr. 60010-64900 tiettyjen alustatyyppien kohdalla – katso kohta Lisävarusteet.

Renkaan ripustuksen osia ei missään tapauksessa saa purkaa.



\* vaunu kuormattuna (kaikki mitat mm)



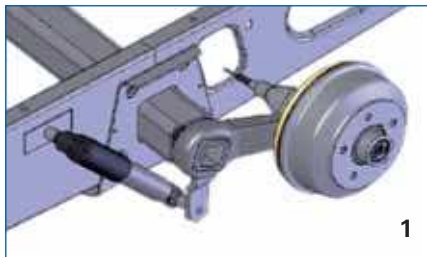
### Alustavaihtoehdot

**Vihje:** Alustan tyyppi löytyy rekisteröintitodistuksesta tai alustan valmistuskilvestä

Rungon valmistaja	Malli	Paino	Pohjan pituus	Asennustapa (katso sivu 4 – 5)
BPW	Vario IV one piece (kuva 1)	enint. 1300 kg	–	1 tai 2
BPW	Vario IV (kuva 2)	1500 - 1800 kg	enint. 5500 mm	4
BPW	Vario IV vahvistettu (kuva 3)	1500 - 1800 kg	alk. 5500 mm	1a
BPW	Vario III one piece	–	–	3 tai 4
BPW	Vario III two piece	–	–	3
AL-KO	Vario III /AV varust. askelmalla	1800 kg enint. 1700 kg	– –	5a 6 tai 7
AL-KO	Vario IV			5a tai 5b
AL-KO	Vario M			5a tai 5b

### Esimerkkikuvia BPW:n rungosta

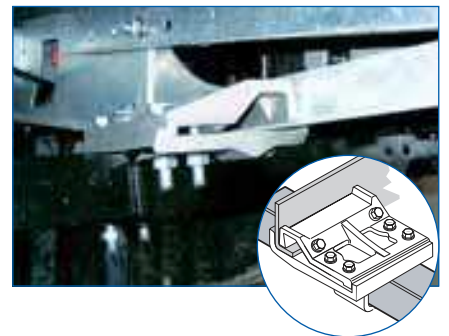
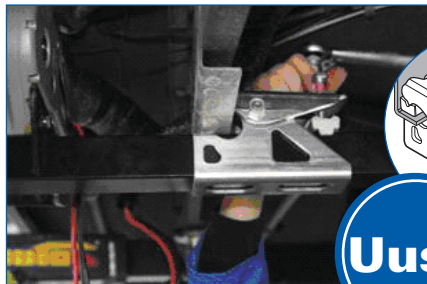
Vario IV one piece



Vario IV



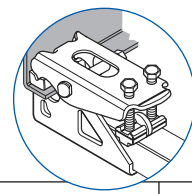
Vario IV vahvistettu



### Erikoismallit

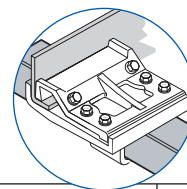
Asuntovaunun valmistaja	Malli	Asennustapa (katso sivu 4 – 5)
Hymer	Eriba Touring (paitsi Puck)	8
Fendt	Bianco: 445 TFB Saphir: 470 TFB, 490 TF, 510 TFB Platin: 470 TFB, 510 TFB Topas: 490 TF, 510 TFB, 520 TFB	6
Hobby	400 – 460, 495, 500, 540 – 560, 610 – 650 Kun kokonaismassaa korotettu: 610 – 650	9
Hobby	90 – 720	1 ja 2

# Asennusvaihtoehdot



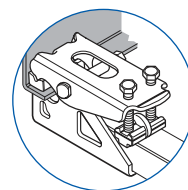
Vaihtoehto	Asennuskohta	Asennuskohdan kuva Ajosuunta →	Profiilin kuva (mukana lisävarusteet)	Lisävarusteet (katso kuva 6 – 7)
1	L-profiili tai U-profiili Asennus <b>akselin eteen</b>  Asennus <b>akselin taakse</b> (ilman tuotekuvaa)			-
1a	BPW Vario IV, vahvistettu, Asennus alustan vahvikkeeseen (sivu 3, kuva 3)			-
2	L-profiili tai U-profiili Asennus <b>akselin taakse</b> Runkopalkin korkeus Runkopalkin korkeus <b>&lt; 170 – 140 mm (A1)</b> tai runkopalkin korkeus <b>&lt; 140 – 110 mm (A2)</b>			A1 / A2
3	L-profiili tai U-profiili Asennus <b>akselin eteen tai taakse</b> , runkopalkin korkeus <b>alle 110 mm</b> , malleille BPW Vario III one/two piece ja BPW Vario IV (sivu 3, kuva 2)			C1
4	L-profiili tai U-profiili Asennus <b>akselin eteen tai taakse</b> runkopalkin korkeus <b>alle 110 mm</b> , isompaa maavaraa varten ja mallissa BPW Vario III one piece			C2
5a	AL-KO Vario III/IV, L-profiili tai U-profiili Runkopalkin vahvuus <b>alle 2,8 mm</b> Asennus <b>vain akselin taakse</b>			D1
5b	AL-KO Vario IV ja AL-KO Vario M Asennus <b>akselin eteen</b>			D2
6	L-profiili tai U-profiili Asennus <b>askelman alle</b>			A1 / A2
7	Kevytrakenteinen runko L-profiili tai U-profiili Runkopalkin vahvuus <b>alle 2,8 mm</b> Asennus <b>askelman alle</b>			D1 + A1 / A2
8	Neliöprofiili Asennus <b>akselin eteen tai taakse</b> (renkaan vähimmäiskoko 14") * Jätevesiputkijärjestelmän siirto välttämätön!			E

# Asennusvaihtoehdot



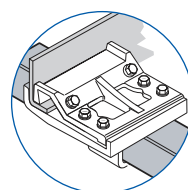
Vaihtoehto	Asennuskohta	Asennuskohdan kuva Ajosuunta →	Profiilin kuva (mukana lisävarusteet)	Lisävarusteet (katso kuva 6 – 7)
1	L-profiili tai U-profiili Asennus <b>akselin eteen</b>  Asennus <b>akselin taakse</b> (ilman tuotekuvaa)			–
1a	BPW Vario IV, vahvistettu, Asennus alustan vahvikkeeseen (sivu 3, kuva 3)			–
2	L-profiili tai U-profiili Asennus <b>akselin taakse</b> Runkopalkin korkeus <b>110 – &lt;170 mm</b>			B1 / B2
3	L-profiili tai U-profiili Asennus <b>akselin eteen tai taakse</b> , runkopalkin korkeus <b>alle 110 mm</b> , malleille BPW Vario III one/two piece ja BPW Vario IV (sivu 3, kuva 2)			C1
4	L-profiili tai U-profiili Asennus <b>akselin eteen tai taakse</b> runkopalkin korkeus <b>alle 110 mm</b> , isompaa maavaraa varten ja mallissa BPW Vario III one piece			C2
5a	AL-KO Vario III/IV, L-profiili tai U-profiili Runkopalkin vahvuus <b>alle 2,8 mm</b> Asennus <b>vain akselin taakse</b>			D1
5b	AL-KO Vario IV ja AL-KO Vario M Asennus <b>akselin eteen</b>			D2
6	L-profiili tai U-profiili Asennus <b>askelman alle</b>			B1 / B2
7	Kevytrakenteinen runko L-profiili tai U-profiili Runkopalkin vahvuus <b>alle 2,8 mm</b> Asennus <b>askelman alle</b>			D1 + B1 / B2
8	Neliöprofiili Asennus <b>akselin eteen tai taakse</b> (renkaan vähimmäiskoko 14") * Jätevesiputkijärjestelmän siirto välttämätön!			E
9	Hobbyn erikoismalli Ajorullan ja renkaan välinen etäisyys <b>10 – 26 mm</b>			F

## Välisarjat kiinnitysjärjestelmille valmistusvuodesta 05/2012 alkaen



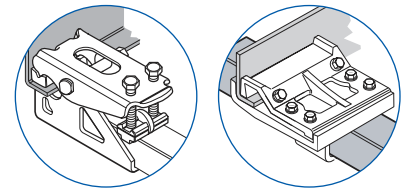
Pos.	Lisävarusteet	Kuva	Osan numero	Movermalli	Tärkeitä ohjeita
A1	Välisarja 30 mm		60030-95000	SR2 SER TER	kompensoi 30 mm:n korkeuden runkopalkin korkeuden ollessa < 170 mm – 140 mm
A2	Välisarja 60 mm		60030-95100	SR2 SER TER	kompensoi 60 mm:n korkeuden runkopalkin korkeuden ollessa < 140 mm – 110 mm

## Välisarjat kiinnitysjärjestelmille valmistusvuoteen 04/2012 asti



Pos.	Lisävarusteet	Kuva	Osan numero	Movermalli	Tärkeitä ohjeita
B1	<b>Välilevysarja</b> sisältää 2 välilevyä à 15 mm		60010-66000	SE(R) TE(R) S(R)	Korkeuden kompensointiin enintään 45 mm (vastaa 3 välilevysarjaa)
	<b>ja</b>				ja
	<b>Ruuvisarja</b> sisältää 8 ruuvia (DIN 933) M10 x 95 8.8		60010-70000		Tarvitaan lisäksi välilevysarjan asennukseen (pos. A)
B2	<b>Välilevysarja</b> sisältää 2 x 4 välilevyä à 15 mm, 8 ruuvia (DIN 933) M10 x 110 8.8 ja mutterit		60010-70500	SE(R) S(R)	Korkeuden kompensointiin enintään 60 mm, yksiakseliset asuntovaunut, joissa AL-KO Vario III / AV-runko, kokonaispaino enint. 1700 kg

## Käytettävissä molemmissa kiinnitysjärjestelmissä



Pos.	Lisävarusteet	Kuva	Osan numero	Mover-malli	Tärkeitä ohjeita
C1	<b>Kehyssarja</b> sisältää asennuslevyt (korkeus 240 mm), mukana ruuvit ja mutterit**		60010-64900	SE(R) TE(R) S(R)	Korkeuden kompensointiin, kun kehyksen korkeus alle 110 mm  <b>Saksassa asennus on katsastettava tieliikennelain säädöksen § 19(3) StVZO mukaisesti.</b>
C2	<b>Kehyssarja lyhyt</b> sisältää asennuslevyt (korkeus 170 mm), mukana ruuvit ja mutterit**		60030-37600	SE(R) TE(R) S(R)	kompensoi runkopalkin alle 110 mm:n korkeuden ja antaa enemmän maavaraa  <b>Saksassa asennus on katsastettava tieliikennelain säädöksen § 19(3) StVZO mukaisesti.</b>
D1	<b>Asennussarja AL-KO Vario III / AV</b> sis. 6 ruuvia ja 6 mutteria (M10 x 35)		60010-21500	SE(R) S(R)	Tarvitaan ehdottomasti runkopalkin vahvistamiseen asuntovaunuissa, joissa runkopalkin vahvuus alle 2,8 mm!
D2	<b>Välilevysarja M AL-KO Vario IV ja Vario M -malleihin</b> sisältää 6 ruuvia ja 6 mutteria (M12 x 30)		60030-38600	SE(R) S(R)	kompensoi rungon reunan
E	<b>Eriba Touring -asennussarja</b> sis. 4 ruuvia ja 4 mutteria (M10 x 70)		60030-09000	SE(R) S(R)	Siirtolaitteen asentamiseen runkoon, jossa suorakulmaprofiili
F	<b>Kulmatuki</b> (eri vaihtoehtoja Hobby-mallin mukaan)		Saatavissa vain Hobby-jälleen- myyjiltä!	H SE(R) H TE(R)	Siirtolaitteen Mover® H SE (R) / H TE (R) asentamiseen Hobby- alustoihin, joiden alustan numero on XXX.YY.X.YY.X.Y.F901055 tai XXX.YY.X.YY.X.Y.F930814, vuosi 2009

Siirtolaite ja luetellut lisävarusteet kuuluvat yleisen käyttöluvan piiriin (Allgemeine Betriebserlaubnis ABE) ja niillä on siten tyyppihyväksyntä Saksassa. Katsastusta ei tarvita (poikkeukset katso kohta C1 ja C2).

Muissa maissa tulee noudattaa asianomaisia määräyksiä.

### \*\* Tärkeä ohje:

käytettäessä kehyssarjaa AL-KO Vario III / AV -rungon yhteydessä **ei missään tapauksessa** saa porata vaunun runkopalkkia!

Truma Gerätetechnik GmbH & Co. KG  
Wernher-von-Braun-Straße 12  
85640 Putzbrunn, Saks  
Telefon +49 (0)89 4617-0  
info@truma.com  
www.truma.com

Importeur:  
ATS Tuonti Oy  
Tiilipojanlenkki 4  
01720 VANTAA  
Tel. +358 (0)95 86 49 20  
www.atstuonti.fi